



Nielsen Line Shower Stool®

A: Shower Stool - 41 cm, 313001

B: Shower Stool - 50 cm 313002

DK: Betjeningsvejledning

S: Bruksanvisningen

N: Bruker veiledning

GB: User instructions

D: Bedienungsanleitung

FIN: Käyttöohje

E: Instrucciones de uso

F: Manuel

I: Manuale

NL: Gebruiksaanwijzing



- 1**
- Produktbeskrivelse
 - Produktbeskrivning
 - Produktbeskrivelse
 - Product Description
 - Produktbeshreibung
 - Tuotekuvaus
 - Descripción del producto
 - Description du produit
 - Descrizione del prodotto
 - Productbeschrijving

- 2**
- Indhold
 - Innehåll
 - Innhold
 - Content
 - Inhalt
 - Sisältö
 - Contenido
 - Contenu
 - Contenuto
 - Inhoud

- 3**
- Samlevejledning
 - Monteringsanvisningar
 - Monteringsveiledning
 - Assembling instruction
 - Montageanleitung
 - Kokoaminen suuntiin
 - Direcciones montaje
 - Instructions d'installation
 - Istruzioni per l'installazione
 - Montagehandleiding

- 4**
- Vedligeholdelse/Garanti
 - Företärdande/Garanti
 - Vedlikehold/Garanti
 - Maintenance/Warranty
 - Wartung/Garantie
 - Huolto/Takuu
 - Mantenimiento/Garantia
 - Maintenance/Garantie
 - Manutenzione/Garanzia
 - Onderhoud/Garantie

- 5**
- Ekstraudstyr
 - Tillval
 - Valgfrie utstyr
 - Accessories
 - Zubehör
 - Asusteet
 - Accesorios
 - Accessoires
 - Accessori
 - Toebehoren

- 6**
- Reservedele
 - Reservdelar
 - Reservedeler
 - Spare parts
 - Ersatzteile
 - Varaosat
 - Refacciones
 - Pièces de rechange
 - Pezzi di ricambio
 - Reserve-onderdelen

Bænk beregnet til at sidde på ved badning/vask/brusning.

Bænk avsedd att sitta på vid bad/tvätt/dusch

Krakk laget for å sitte på, når man vasker/dusjer

Stool made to sit on, when washing/showering.

Hocker geeignet zum sitzen beim baden/Duschen und Abwaschen

Jakkara tehty istua, kun peset/suihkussa

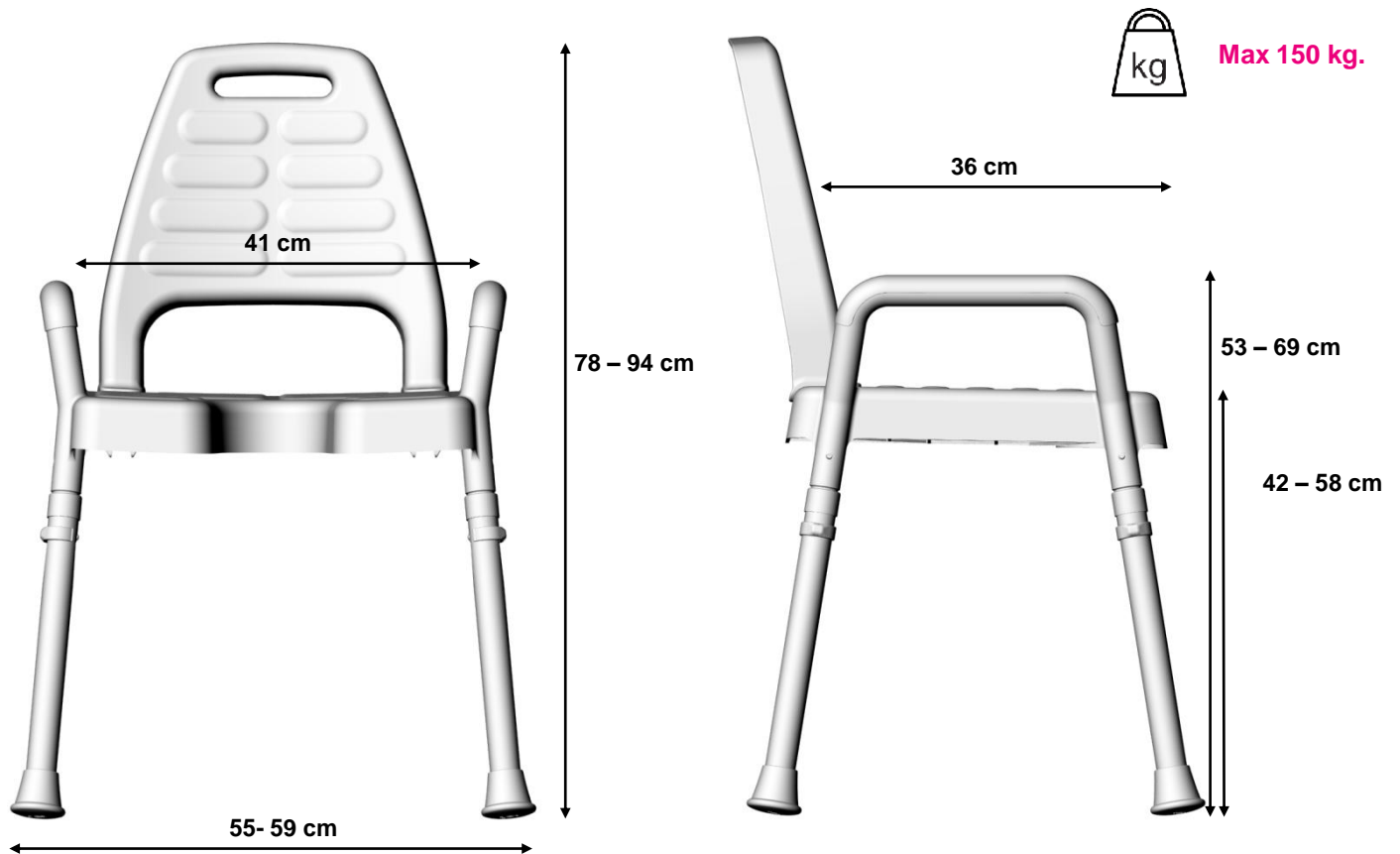
Taburete realizado para sentarse, al lavar/ducha.

Tabouret fait pour s'asseoir, lors du lavage/douche.

Sgabello fatto per sedersi, quando si lava/doccia

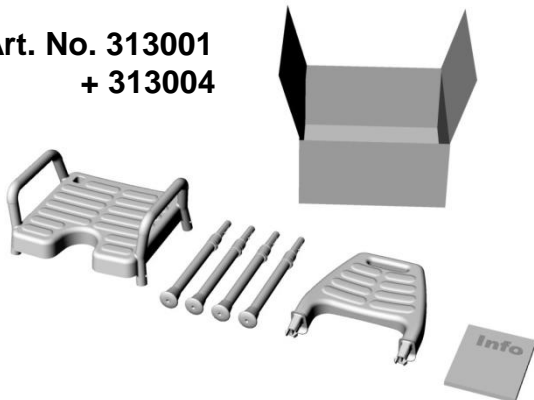
Kruk gemaakt om op te zitten, bij het wassen/douchen.

- 1 A:** Badebænk – 41 cm
 Duschstol – 41 cm
 Dusjkrak – 41 cm
 Shower Stool – 41 cm
 Duschhocker – 41 cm
 Suihkuyuoli – 41 cm
 Silla de ducha – 41 cm
 Doccia sedia – 41 cm
 Douchestoel – 41 cm



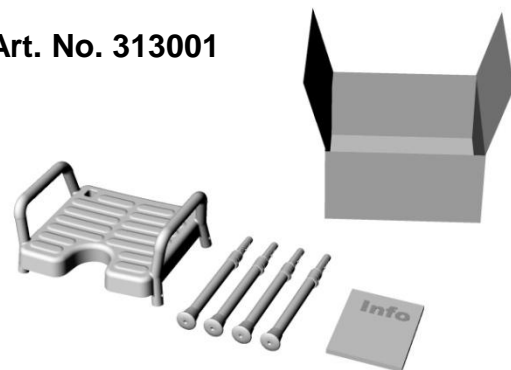
2-1

Art. No. 313001
 + 313004

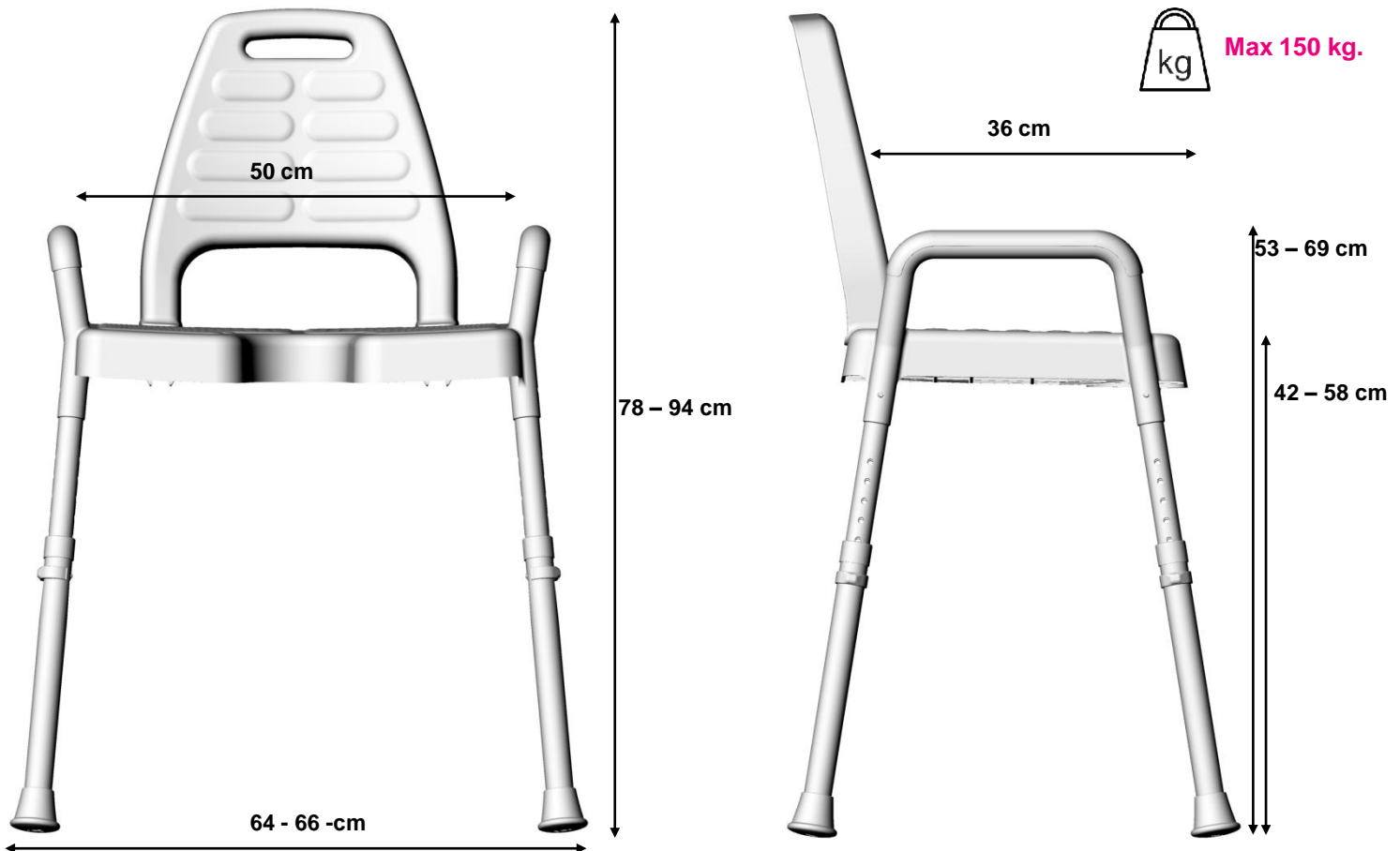


2-2

Art. No. 313001

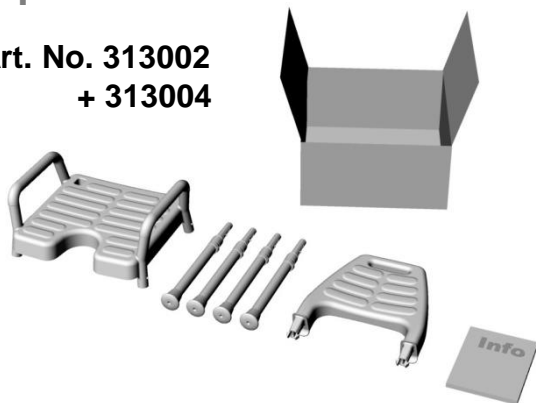


- 1 B:** Badebænk – 50 cm
 Duschstol – 50 cm
 Dusjkrak – 50 cm
 Shower Stool – 50 cm
 Duschhocker – 50 cm
 Suihkuyuoli – 50 cm
 Silla de ducha – 50 cm
 Doccia sedia – 50 cm
 Douchestoel – 50 cm



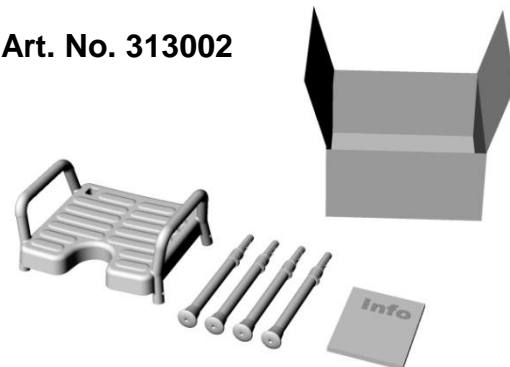
2-1

Art. No. 313002
 + 313004

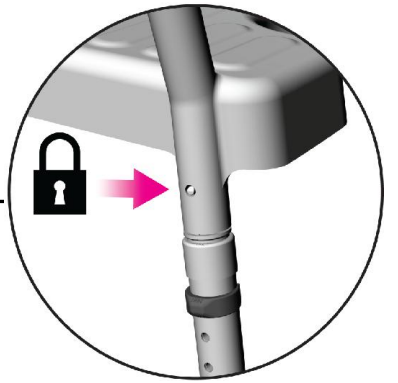
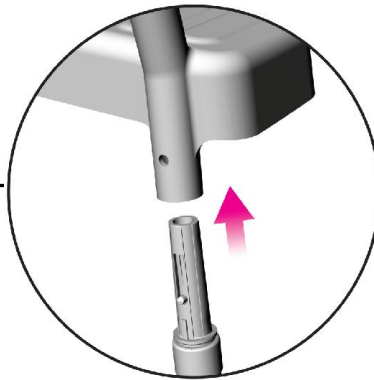
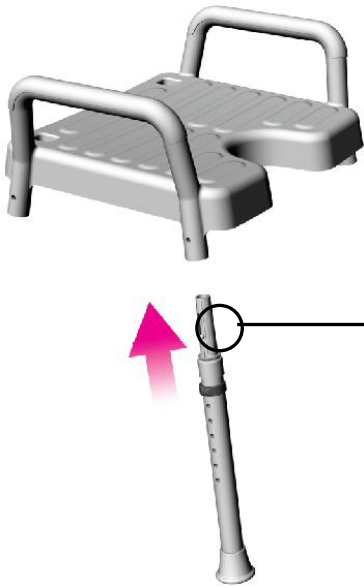


2-2

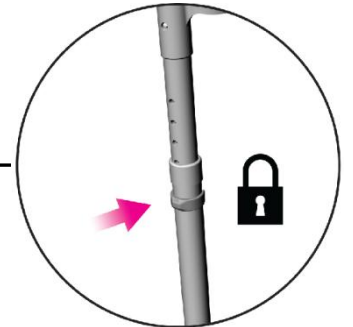
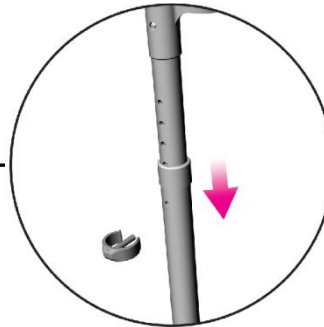
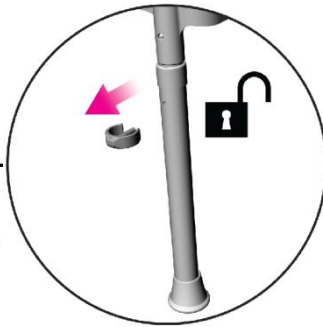
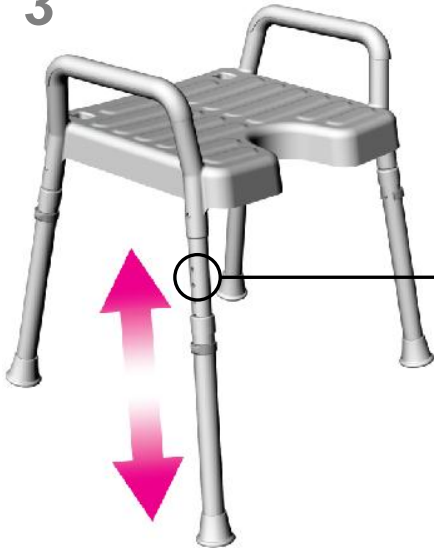
Art. No. 313002



3

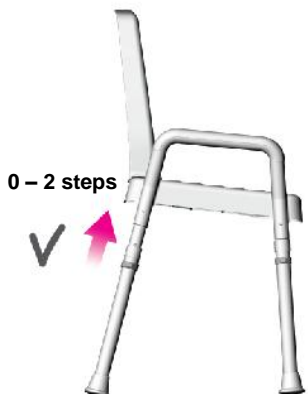


3

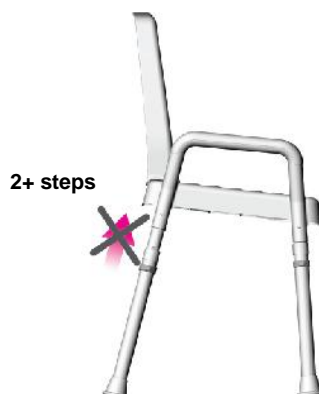


3

A: Shower Stool – 41 cm
B: Shower Stool – 50 cm

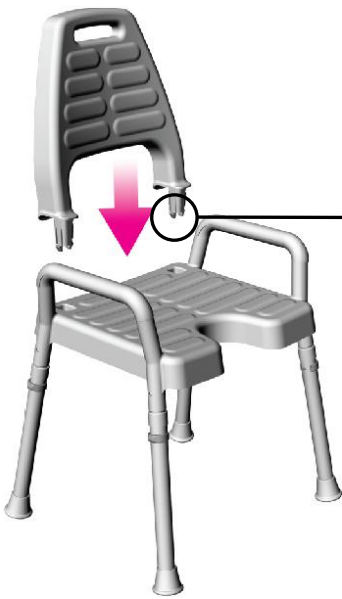


A: Shower Stool – 41 cm
B: Shower Stool – 50 cm

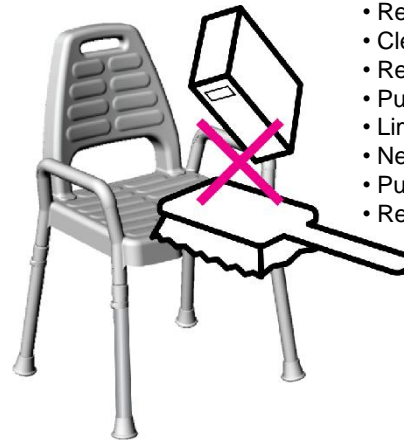


A: Shower Stool – 41 cm
B: Shower Stool – 50 cm

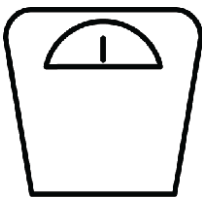
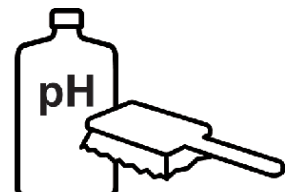
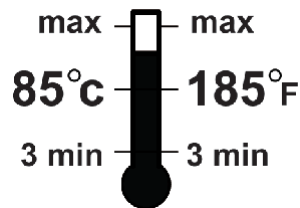


3 A+B+C**4**

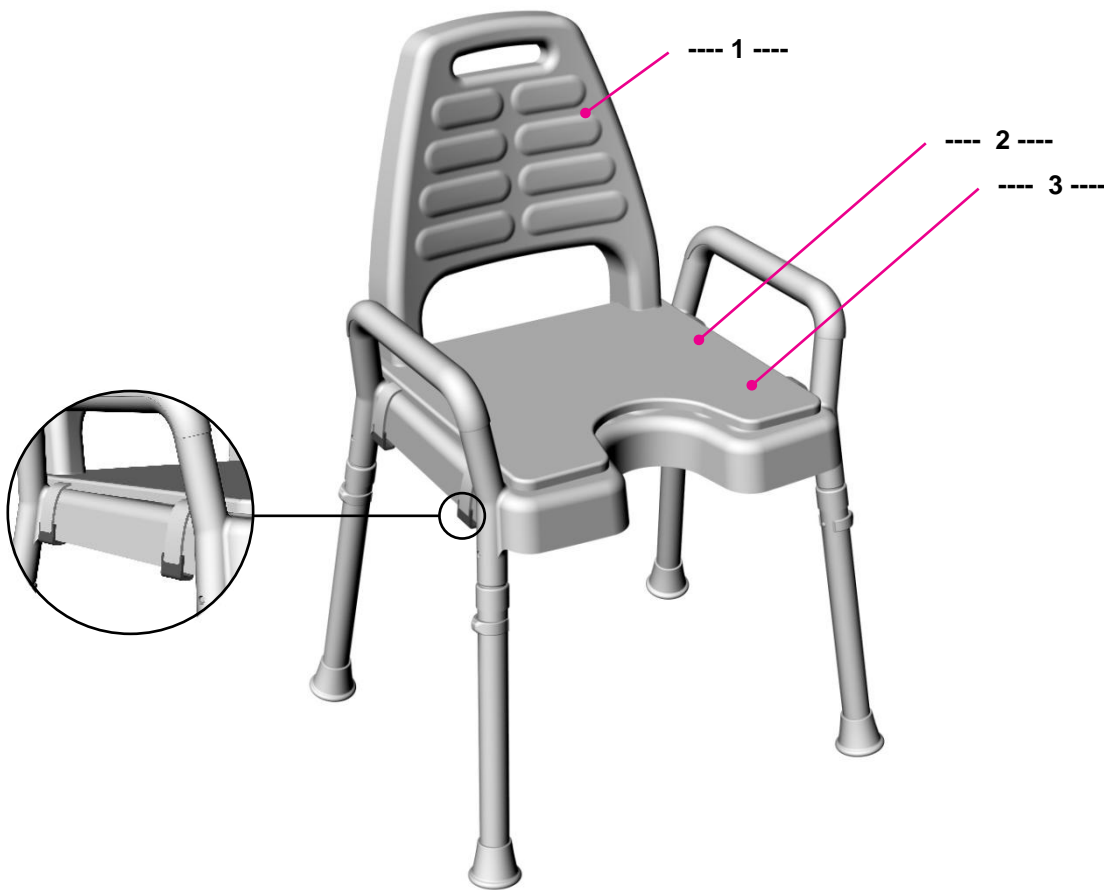
- Må ikke anvendes, hvis den er defekt.
- Använd inte om den är defekt.
- Må ikke brukes hvis den er defekt.
- Do not use if it is defective.
- Nicht verwenden, wenn es defekt ist.
- Älä käyttää, jos se on viallinen.
- No lo use si está deftuoso.
- Ne pas utiliser si elle est défectueuse.
- Non utilizzare se è difettoso.
- Niet gebruiken als het defect is.



- Rengør uden skuremiddel.
- Rengör utan skurmedel.
- Rengjør uten slipemidler.
- Clean without scouring agents.
- Reinigen Sie ohne Scheuermittel.
- Puhdistaa ilman hankausaineita.
- Limpia sin agentes abrasivos.
- Nettoie sans produits abrasifs.
- Pulisce senza abrasivi.
- Reinigt zonder schuurmiddelen.

**Max 150 kg.****Min 5 - Max 9****Garanti:** 2 års reklamationsret mod fabrikationsfejl**Garanti:** 2 års reklamationsrätt mot fabrikationsfel**Garanti:** 2 års garanti mot fabrikasjonsfeil**Warranty:** 2 years right of complaint against manufacturing errors.**Garantie:** 2 Jahre Reklamationsrecht auf Fabrikationsfehler**Takuu:** 2 vuotta takuu valmistusvirheistä**Garantia:** 2 años de garantía contra los errores de fabricación**Garantie:** 2 ans de garantie contre les erreurs de fabrication**Garanzia:** 2 anni di garanzia contro gli errori di fabbricazione**Garantie:** 2 jaar garantie op fabricage fouten

5



----- 1 -----

- Ryg
- Ryggstöd
- Rygg
- Backrest
- Rücklehne
- Selkänoja
- Respaldo
- Dossier
- Schienale
- Rug

Art. no. 313004

A + B



Ethanol
93%

50 ° C

----- 2 -----

- Pude 41 cm
- Kudde 41 cm
- Pute 41 cm
- Cushion 41 cm
- Kissen 41 cm
- Tyyny 41 cm
- Cojin 41 cm
- Coussin 41 cm
- Cuscino 41 cm
- Kussen 41 cm

Art. no. 313020

C



Ethanol
93%

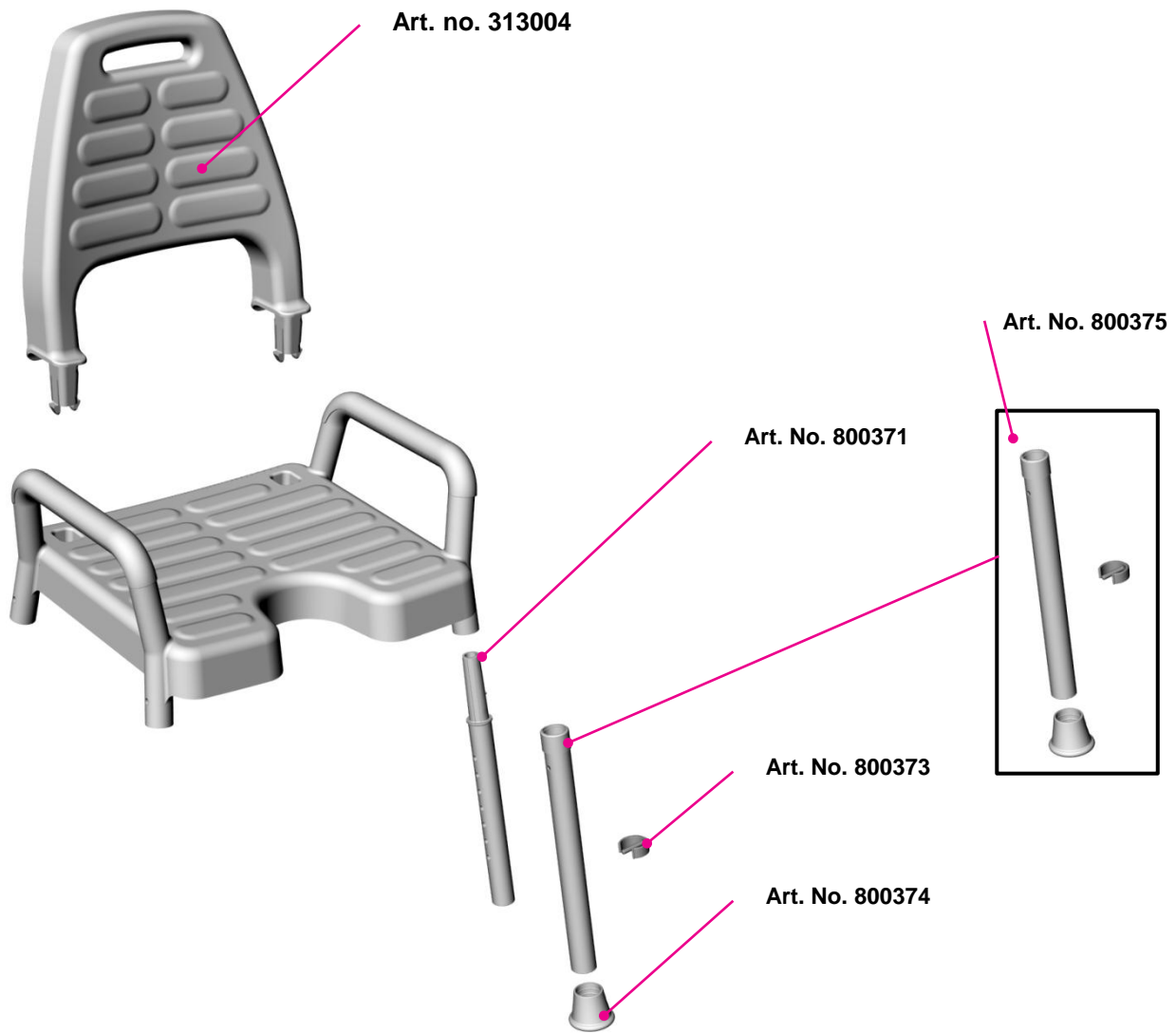
50 ° C

----- 3 -----

- Pude 50 cm
- Kudde 50 cm
- Pute 50 cm
- Cushion 50 cm
- Kissen 50 cm
- Tyyny 50 cm
- Cojin 50 cm
- Coussin 50cm
- Cuscino 50 cm
- Kussen 50 cm

Art. no. 313021

6



DEALER



HMN since 1934

Manufacturer:
HMN a/s
Midtager 22
DK-2605 Brøndby
Danmark
Tlf: +45 43 96 24 00
E-mail: info@hmn.dk
www.hmn.dk