

Handbewogen rolstoel
Manual wheelchair
Fauteuil roulant manuel
Manuelle rollstuhl



Ibis

GEBRUIKERSHANDLEIDING
USER MANUAL
NOTICE D'UTILISATION
BEDIENUNGSANLEITUNG



 **Breezy**[®]

1015098C

Nederlands	3
English.....	27
Français.....	51
Deutsch	75

Nederlands

© 2016 Sunrise Medical

Alle rechten voorbehouden.

De verstrekte informatie mag geenszins worden verveelvoudigd en/of openbaar gemaakt op welke wijze en met welke middelen dan ook (elektronisch of mechanisch), zonder voorafgaande, uitdrukkelijke en schriftelijke toestemming van Sunrise Medical.

De verstrekte informatie is gebaseerd op algemene gegevens aangaande de ten tijde van verschijnen bekende constructies. Sunrise Medical voert een beleid van continue product verbetering, wijzigingen zijn derhalve voorbehouden.

De verstrekte informatie is geldig voor het product in standaard uitvoering. Sunrise Medical kan derhalve niet aansprakelijk worden gesteld voor eventuele schade voortvloeiend uit de van de standaard uitvoering afwijkende specificaties van het product. Derhalve kunnen de getoonde afbeeldingen afwijken van uw configuratie.

De beschikbare informatie is met alle mogelijke zorg samengesteld, maar Sunrise Medical kan niet aansprakelijk worden gesteld voor eventuele fouten in de informatie of voor de gevolgen daarvan. Sunrise Medical kan niet aansprakelijk gesteld worden voor schade voortvloeiend uit werkzaamheden die door derden zijn uitgevoerd.

De door Sunrise Medical gehanteerde gebruiksnamen, handelsnamen, handelsmerken, etc. mogen krachtens de wetgeving inzake de bescherming van handelsmerken niet als vrij worden beschouwd.

Inhoudsopgave


1	Voorwoord	5
1.1	Deze handleiding	5
1.2	Voor meer informatie	5
1.3	Gebruikte symbolen in deze handleiding	5
2	Veiligheid	6
2.1	Temperatuur	6
2.2	Bewegende onderdelen	6
2.3	Algemene veiligheidsregels en -voorschriften	6
3	Product beschrijving	7
3.1	Hoofdcomponenten	7
4	Gebruik	8
4.1	Verstel mogelijkheden	8
4.2	Controle voor het rijden	9
4.3	Instappen en uitstappen	9
4.4	Parkeren	10
4.5	Rijden	10
4.6	Trottoirs	11
4.7	Hellingen	12
5	Instellen (door een professional)	13
6	Transport	16
6.1	Transport van de rolstoel (zonder rolstoelgebruiker)	16
6.2	De rolstoel als passagiersstoel in een auto	16
6.3	De veiligheidsgordel vastmaken	17
7	Onderhoud	19
7.1	Onderhoudstabel	19
7.2	Banden controleren en oppompen	19
7.3	Rolstoel reinigen	19
8	Storingen	20
9	Technische specificaties	21
9.1	CE verklaring en normen	21
9.2	Technische gegevens	21
10	Garantie	23
10.1	Definities van termen	23
10.2	Tabel garantieperiode	24
11	Labels	25
11.1	Markeringen op de rolstoel	25
12	Accessoires	26

1 Voorwoord

Gefeliciteerd met de keuze van uw Ibis kantelrolstoel. De hoogwaardige mobiliteitsproducten van Sunrise Medical dragen bij aan een grotere onafhankelijkheid en maken het dagelijkse leven gemakkelijker.

1.1 Deze handleiding

Met deze gebruikershandleiding kunt u de rolstoel op veilige wijze gebruiken en onderhouden. Deze gebruikershandleiding verwijst daar waar nodig naar andere handleidingen zoals hieronder aangegeven:

 Zitsysteem: Verwijst naar de gebruikershandleiding van het zitsysteem

Lees deze gebruikershandleiding en de andere handleidingen waar naar verwezen wordt zorgvuldig door, voordat u het product in gebruik neemt. Indien één van de handleidingen niet met het product meegeleverd is, neem dan direct contact op met uw dealer.

Naast deze gebruikershandleiding is er ook een servicehandleiding voor de gekwalificeerde specialist beschikbaar.

Als u visueel gehandicapt bent kan dit document ook worden gelezen in pdf-formaat op www.SunriseMedical.eu en is ook beschikbaar in grote tekst formaat op aanvraag.

1.2 Voor meer informatie

Neem contact op met uw plaatselijke, erkende Sunrise Medical dealer als u vragen hebt over het gebruik, het onderhoud of de veiligheid van uw rolstoel. Vermeld dan altijd het type, het bouwjaar en het identificatienummer, die op het identificatieplaatje van de rolstoel staan. In het geval dat er geen erkende dealer in uw buurt of u nog vragen heeft, neem dan schriftelijk of telefonisch contact op met Sunrise Medical.

Voor informatie over productveiligheidsberichten en terughaalacties, gaat u naar www.SunriseMedical.eu

1.3 Gebruikte symbolen in deze handleiding

Let op!

Gebruiker attent maken op mogelijke problemen.

Voorzichtig!

Adviezen voor gebruiker ter voorkoming van beschadigingen aan het product.

Waarschuwing!

Waarschuwingen voor gebruiker ter voorkoming van persoonlijk letsel.

Het niet met de nodige voorzichtigheid opvolgen van deze instructies kan leiden tot lichamelijk letsel of tot schade aan het product of het milieu!

Symbolen in illustraties

In illustraties kan met iconen en een nummering aangegeven worden wat u in welke volgorde moet doen.



Draai 1 slag los met torx



Draai 1 slag vast met torx



Actie 1, 2 enz.

Pijlen in illustraties geven aan dat het betreffende onderdeel in de aangegeven richting beweegt of bewogen moet worden.

2 Veiligheid

Neem alle veiligheidsinstructies in acht voordat u de rolstoel gebruikt.

⚠ Waarschuwing!

Volg altijd de instructies op bij de waarschuwingen! Als de instructies niet worden opgevolgd, kan dit lichamelijk letsel, schade aan de rolstoel of aan het milieu tot gevolg hebben. Daar waar mogelijk zijn de waarschuwingen geplaatst in de relevante hoofdstukken.

2.1 Temperatuur

Indien u geen gebruik maakt van het rolstoel, zorg dan dat deze niet voor lange tijd aan direct zonlicht wordt blootgesteld. Sommige onderdelen van het rolstoel zoals het zitkussen, de rugleuning en de armleggers kunnen erg heet worden als ze voor te lange tijd aan direct zonlicht worden blootgesteld. Dit kan brandvlekken of een allergische reactie geven aan de huid.

2.2 Bewegende onderdelen

⚠ Waarschuwing!

Een rolstoel is uitgerust met bewegende en roterende onderdelen. Let op: contact met bewegende onderdelen kan ernstige lichamelijke letsels of schade aan de rolstoel tot gevolg hebben.

2.3 Algemene veiligheidsregels en -voorschriften

Sunrise Medical kan op geen enkele manier aansprakelijk worden gesteld voor schade of letsels wanneer de veiligheidsregels en -voorschriften niet (strikt) worden nageleefd of wanneer deze schade of letsels te wijten zijn aan nalatigheid tijdens gebruik, service en reiniging van de rolstoel. Afhankelijk van de specifieke gebruiksomstandigheden kunnen bijkomende veiligheidsvoorschriften vereist zijn. Neem onmiddellijk contact op met uw dealer als u tijdens het gebruik van het product een potentieel gevaar vaststelt.

⚠ Waarschuwing!

Gebruik het rolstoel alleen voor het vooropgestelde doel en zoals beschreven in deze handleiding. Breng geen wijzigingen aan het product aan wanneer deze niet beschreven zijn. Gebruik geen onderdelen of toevoegingen die niet duidelijk gemarkeerd zijn als geschikt voor de rolstoel.

Als er een technisch probleem is, kunt u contact opnemen met uw dealer.

3 Product beschrijving

De Ibis is een rolstoel voor gebruikers die met name goede zitondersteuning zoeken. Deze productlijn is altijd uitgerust met een kantelverstelling, om ook te kunnen rusten in de stoel.

Ibis is er in verschillende uitvoeringen: een duwrolstoel met 12"/16" achterwielen en zelfrijder of trippelstoel met 20"/22"/24" achterwielen voor in en om het huis. In iedere situatie heeft u zo een rolstoel die alle comfort en veiligheid biedt. Afhankelijk van het type rolstoel kunt u de stoel zelf voortbewegen of is er een begeleider nodig om de rolstoel te duwen en te bedienen.

Het frame van de stoel is eenvoudig in hoogte instelbaar, zodat altijd de ideale zithoogte gevonden kan worden. Het zitsysteem is bovendien volledig op uw persoonlijke wensen in te stellen.

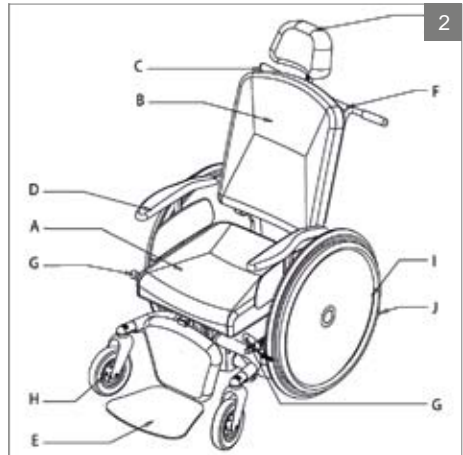
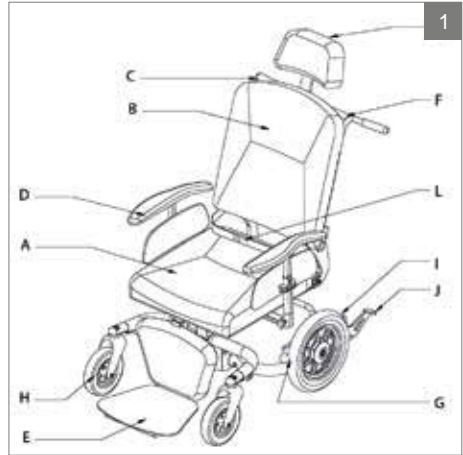
De rolstoel is ontworpen voor:

- personen tot een gewicht van maximaal 160 kg;
- gebruik op geplaveide wegen, trottoirs, voet- en fietspaden;
- gebruik in en om het huis.

Sunrise Medical aanvaardt geen enkele verantwoordelijkheid voor schade of letsel voortvloeiend uit een ander gebruik dan waarvoor de rolstoel is ontwikkeld en ontworpen.

⚠ Voorzichtig!

U behoort goed op de hoogte te zijn van de inhoud van deze handleiding voordat u het zitsysteem in gebruik neemt.



3.1 Hoofdcomponenten

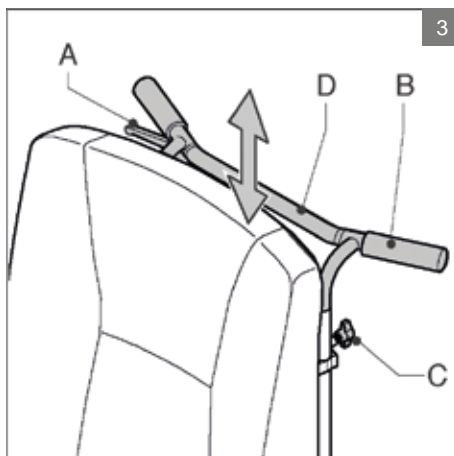
- A Zitting
- B Rugleuning
- C Kantelverstelling
- D Armsteun
- E Beensteun
- F Duwbeugel
- G Rem
- H Zwenkwielen
- I Achterwielen
- J Anti tip
- K Hoofdsteun (optie)
- L Heupgordel, aan te brengen door de dealer (optie)

4 Gebruik

4.1 Verstelmogelijkheden

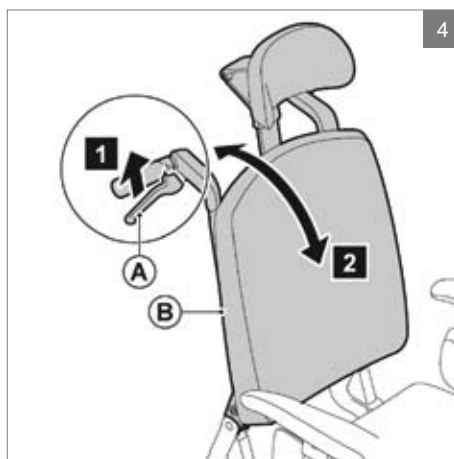
Kantelverstelling

1. Zet de rolstoel op de rem.
2. Pak de handvatten van de duwbeugel vast en knijp de hendel (A) in.
3. Duw de handvatten omlaag tot de gewenste hoek bereikt is.



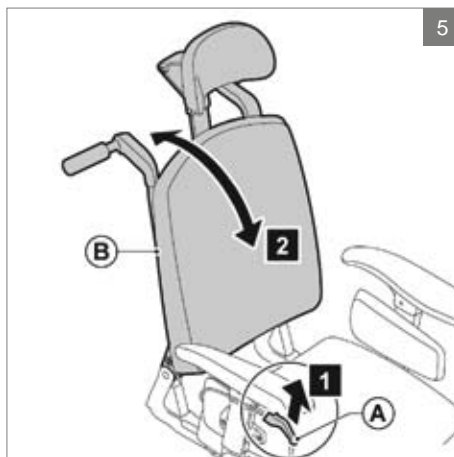
Rughoekverstelling met gasveer (door begeleider)

1. Knijp (A) in.
2. Stel (B) in de gewenste stand. Houd daarbij (A) ingeknepen.
3. Laat (A) los.



Rughoekverstelling met gasveer (door gebruiker)

1. Knijp (A) in.
2. Leun voor- of achterover om (B) in te stellen. Houd daarbij (A) ingeknepen.
3. Laat (A) los.



Duwbeugelhoogte

1. Draai (A) 1 slag los.
2. Schuif (B) in de gewenste stand.
3. Draai (A) vast.

Let op!

De kabel van de kantelverstelling mag niet strak komen te staan.

4.2 Controle voor het rijden

Controleer voordat u wegrijdt met de rolstoel of de banden voldoende zijn opgepompt.

4.3 Instappen en uitstappen

Voorwaartse transfer

- Voetplaat centrale beensteun opklappen
- Klap (A) omhoog.

⚠ Waarschuwing!

Ga niet op de voetsteunen staan. Als u met het volle gewicht op de steunen gaat staan, kan dit tot schade en gevaarlijke situaties leiden. De stoel kan onder andere kantelen.

Zijwaartse transfer

- Armsteun wegklappen
- Druk (A) in en klap (B) achterover.

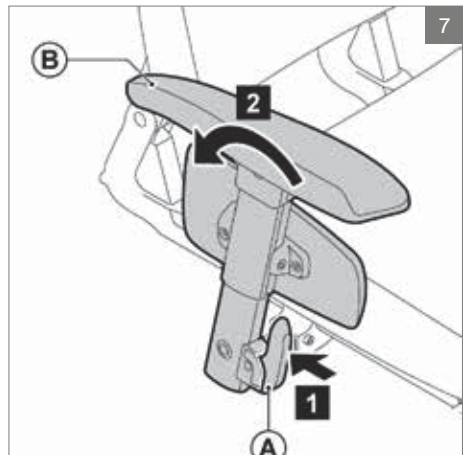
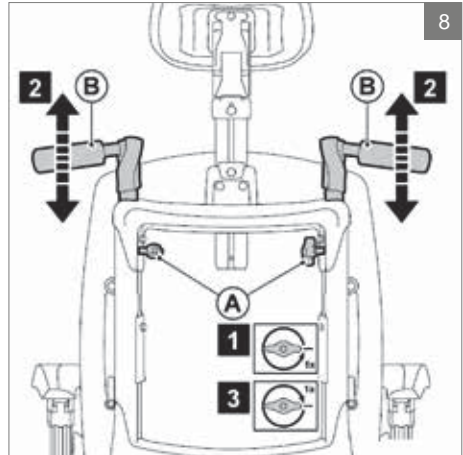
⚠ Waarschuwing!

Verwijder eerst het werkblad voordat de armsteun wordt weggeklapt.

Leun niet op de armsteun terwijl deze opgeklapt is.

Let op!

Afhankelijk van de uitvoering van de bedieningskast, kan het nodig zijn om dit weg te zwenken.



4.4 Parkeren

12"/16" achterwielen

Zet de rolstoel op de rem door de voetrem (A) omlaag te trappen, of hendel (B) naar achter te bewegen.

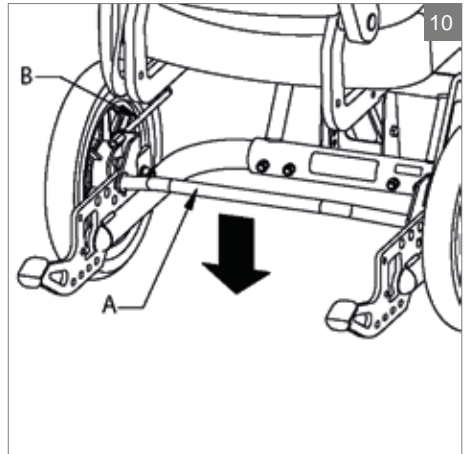
20"/22"/24" achterwielen

Zet de rolstoel op de rem door de hendel (B) naar beneden te drukken.

⚠ Waarschuwing!

Zorg ervoor dat de hendel van de rem tijdens het rijden in de uiterste stand staat, zodat de rem niet terug kan schieten.

Als de rolstoel op een helling stilstaat, moet de rem gebruikt worden om wegglijden te voorkomen.

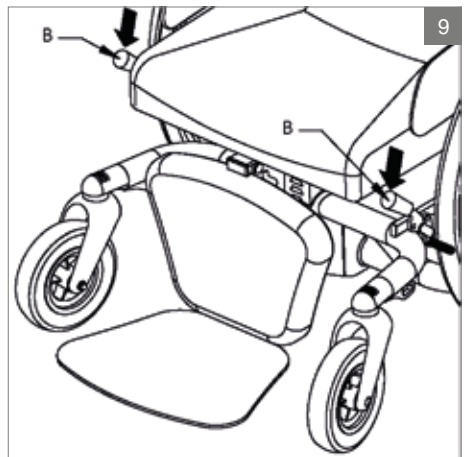


4.5 Rijden

⚠ Waarschuwing!

In het verkeer bent u als rolstoel-gebruiker kwetsbaar. Houd er rekening mee dat u niet altijd door andere verkeersdeelnemers wordt opgemerkt. Houd u aan de geldende verkeersregels.

Vermijd eenzame routes, zodat er in geval van nood snel voor hulp gezorgd kan worden.



Duwen van de rolstoel (12"/16")

4. Stel de duwhandvatten in op de juiste hoogte.
5. Haal de rem van de achterwielen.
6. De rolstoel kan nu geduwd worden.

Zelfrijden/trippelen met de rolstoel (20"/22"/24")

1. Haal de rem van de achterwielen.
2. Pak de hoepels van de achterwielen vast en duw met de handen naar voren of naar achteren.
3. U kunt de rolstoel ook voortbewegen door met uw voeten te trippelen.

Afremmen (20"/22"/24")

Pak de beide hoepels knijpend vast.

⚠ Waarschuwing!

Door het afremmen ontstaat er wrijving tussen uw handen en de hoepels, hetgeen warmte veroorzaakt. Bij te sterk afremmen kan dit te heet worden voor uw handen.

Overig**⚠ Waarschuwing!**

Rijd voorzichtig op gladde wegen, als gevolg van regen, ijsvorming of sneeuw!

Voorkom dat de rolstoel in contact komt met zeewater: zeewater is agressief en tast de rolstoel aan.

Voorkom dat de rolstoel in contact komt met zand: zand kan doordringen tot in de draaiende delen van de rolstoel, waardoor onnodig snelle slijtage optreedt.

Zet de rolstoel niet in direct zonlicht: de bekleding kan te warm worden waardoor verbranding of overgevoeligheid van de huid kan plaatsvinden.

Als u onder invloed bent van middelen die de rijvaardigheid kunnen beïnvloeden, mag u niet met de rolstoel rijden.

U dient voldoende gezichts-vermogen te hebben om in de betreffende gebruikssituatie veilig met de rolstoel te kunnen rijden.

Pas op dat er geen kledingstukken loshangen. Deze zouden tussen de wielen kunnen komen.

4.6 Trottoirs

De onderstaande methode is bedoeld voor als de rolstoel geduwd wordt door een begeleider en geeft de rolstoelgebruiker een veilig gevoel.

Oprijden van trottoirs

1. Trap de trapdop naar beneden en trek de rolstoel iets achterover zodat de zwenkwielen vrij komen van de grond.
2. Duw de rolstoel op de verhoging en laat de trapdop los.
3. Duw de rolstoel verder en til de achterwielen aan de duwbeugel over de hindernis.

⚠ Waarschuwing!

Ga altijd achteruit een stoep af, zodat de rolstoel niet voorover kan hellen waardoor de gebruiker uit de stoel zou kunnen vallen.

Rijd nooit met de rolstoel van een trap af.

4.7 Hellingen

Helling oprijden

⚠ Waarschuwing!

Rijd nooit een helling op met een hellingshoek van meer dan 5°.

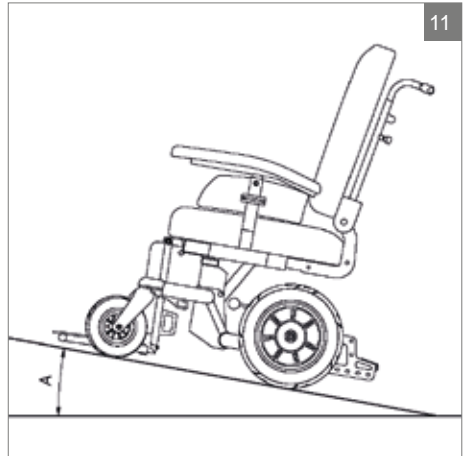
Als u de rolstoel zelf voortbeweegt, houd dan altijd de hoepels vast, zodat de rolstoel niet uit eigen beweging gaat rijden.

De rolstoel is op een helling minder stabiel.

Rijd niet op hellingen als de zitting gekanteld is.

De begeleider die de rolstoel voortbeweegt, moet blijven duwen om te voorkomen dat de rolstoel uit eigen beweging gaat rijden.

Zet de rolstoel op de rem als er niet of onvoldoende wordt geduwd.



Helling afrijden

⚠ Waarschuwing!

De rolstoel zal uit zichzelf naar beneden rijden.

Als u de rolstoel zelf voortbeweegt, regel dan met beide handen de snelheid van de hoepels.

De begeleider die de rolstoel voortbeweegt, moet de rolstoel afremmen aan de duwhandvatten.

Voorkom dat de rolstoel een te hoge snelheid behaalt.

5 Instellen (door een professional)

⚠ Voorzichtig!

Het kantelbereik kan variëren afhankelijk van de instellingen van de stoel.

Zithoogte

Demonteer bij het wijzigen van de zithoogte zoveel mogelijk zware delen van het stoelgedeelte (zitting, rug, enz) zodat het te tillen gewicht beperkt blijft.

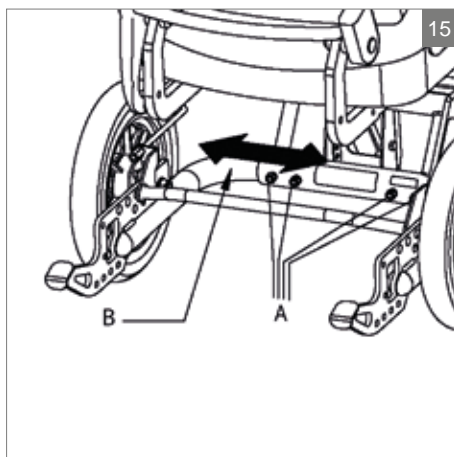
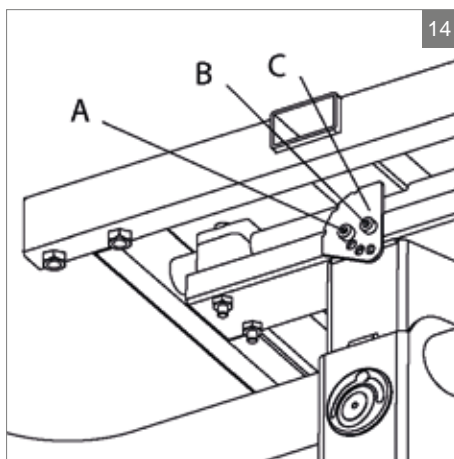
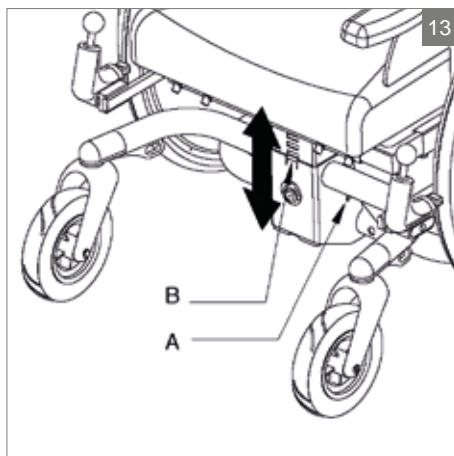
1. Draai de 4 bouten (A) los en eruit met steeksleutel 13.
2. Til de stoelmast van haak (B) af en plaats deze op de gewenste hoogte terug op deze haak.
3. Draai de bouten (A) vast.

Zithoek

1. Kantel de zitting met behulp van de kantelverstelling zodat het stelplaatje vrijkomt.
2. Draai de bout (A) los en eruit met inbus 4.
3. Draai de bout (B) enkele slagen los.
4. Draai plaatje (C) in de gewenste hoek.
5. Draai beide bouten (A en B) vast.

Framebreedte (20"/22"/24")

1. Draai de bouten (A) los en eruit met steeksleutel 13.
2. Plaats de framebuis (B) in de gewenste stand zodat de gaten in lijn liggen met het frame.
3. Draai de bouten (A) vast.

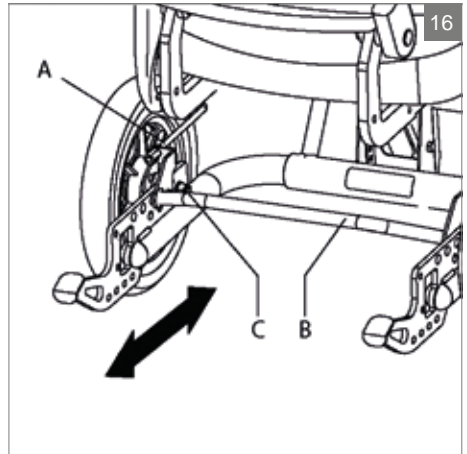


Wielpositie

⚠ Waarschuwing!

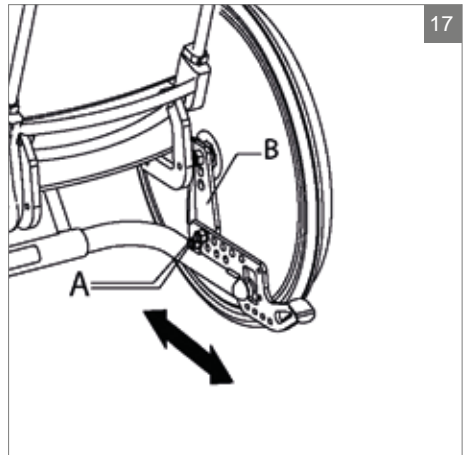
Het wijzigen van de wielpositie kan de stabiliteit van de rolstoel beïnvloeden. Controleer de stabiliteit van de rolstoel en stel de anti-kantelsteunen goed in.

Controleer de remwerking.



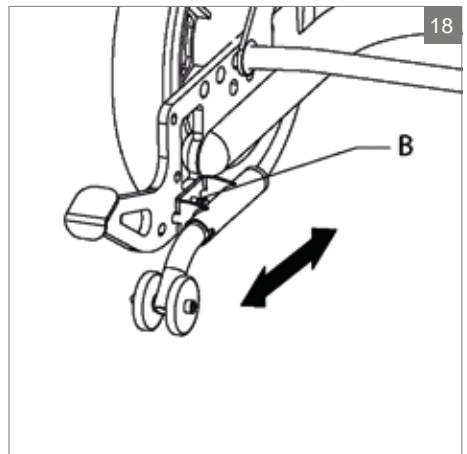
12"/16" achterwielen

1. Plaats het frame op een stevige ondergrond zodat de wielen los van de grond zijn.
2. Haal de handbediening (A) eruit.
3. Haal de voetbeugel (B) weg.
4. Draai de moer (C) los met steeksleutel 19.
5. Verplaats het wiel naar de gewenste positie.
6. Draai de moer (C) vast.



20"/22"/24" achterwielen

1. Plaats het frame op een stevige ondergrond zodat de wielen los van de grond zijn.
2. Draai de bouten (A) los en eruit met steeksleutel 19.
3. Verplaats de wielplaat (B) naar de gewenste positie.
4. Draai de bouten (A) vast.

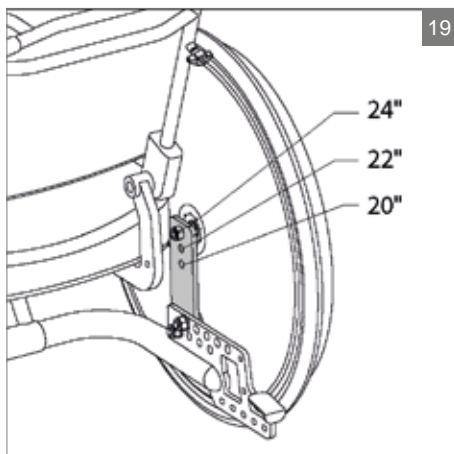


Anti-kantelsteunen

1. Draai de bouten (B) los.
2. Plaats de anti-kantelsteunen op de gewenste positie.
3. Draai de bouten (B) vast.

⚠ **Waarschuwing!**

Controleer de werking van de anti-kantelsteunen.



Rem

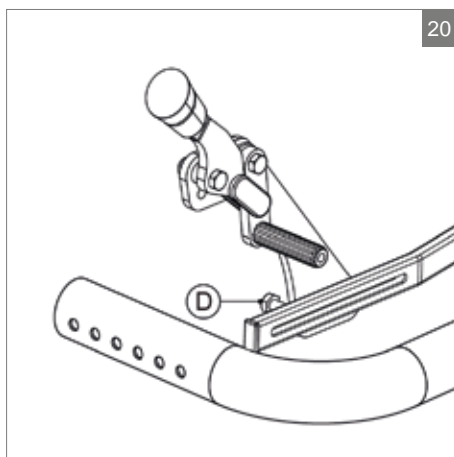
Voor de verschillende wielmaten zijn er verschillende gaten.

1. Draai inbus (D) een paar slagen los met inbus 5.
2. Plaats de rem op de gewenste positie.
3. Draai inbus (D) vast.

⚠ **Waarschuwing!**

Controleer de remwerking.

Stel de rem opnieuw af, zodat de remwerking voldoende is.



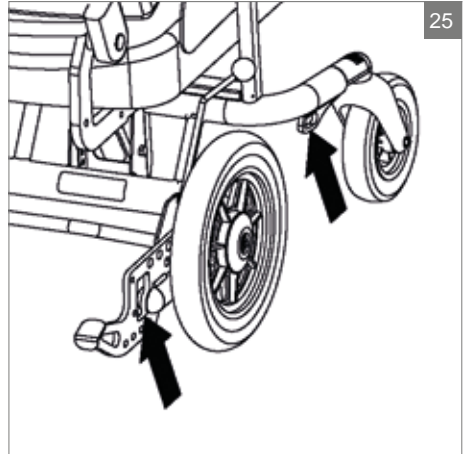
6 Transport

6.1 Transport van de rolstoel (zonder rolstoelgebruiker)

Onderdelen die gemakkelijk losgenomen kunnen worden van de rolstoel dienen verwijderd te worden. (📖 Zitsysteem).

- Zitkussen wegnemen.
- Beensteunen wegnemen.
- Armsteunen wegnemen.
- Rugleuning neerklappen.

Berg deze veilig op. Gebruik geschikte oprijplaten om de rolstoel in het voertuig te krijgen. Eenmaal in het voertuig dient de rolstoel dan te worden vastgezet met een volgens ISO 10542 goedgekeurd vastzetsysteem dat geschikt is voor het gewicht van de rolstoel, plus eventuele opties



25

6.2 De rolstoel als passagiersstoel in een auto

Let op!

Er werd een crashtest op deze rolstoel uitgevoerd volgens ISO 7176-19 (2008) waarbij de passagier max. 160 kg mag wegen.

Een rolstoel is niet ontworpen als zitplaats in een voertuig en kan u niet dezelfde veiligheid bieden als een gewone zitplaats in een auto, hoe goed de rolstoel ook gefixeerd is in het desbetreffende voertuig.

Er dient met het volgende te worden rekening gehouden wanneer de transfer van een rolstoel naar een gewone zitplaats in de auto niet mogelijk is.

De rolstoel kan als zitplaats in een auto of bus worden gebruikt, indien de rolstoel door een 4-punt geïntegreerd bevestigingssysteem – dat beantwoordt aan de ISO 10542 norm – wordt vastgemaakt. Zorg dat dit bevestigingssysteem geschikt is voor het totale gewicht van de rolstoel. Het gewicht van de rolstoel is afhankelijk zijn configuratie. De specificaties geven een overzicht van de verschillende opties en hun bijdrage aan het totale gewicht. Weeg

altijd de volledige rolstoel zodat u zeker bent dat u het juiste bevestigingssysteem gebruikt.

Het systeem vereist dat er bevestigingsrails in de auto worden gemonteerd. De rolstoel dient altijd aan de vier punten te worden bevestigd

⚠ **Waarschuwing!**

Indien mogelijk, maak een transfer naar een gewone zitplaats in de auto.

Vraag om bevestiging van de vervoerder dat de auto geschikt, verzekerd en uitgerust is voor het vervoeren van een gebruiker in een rolstoel.

Plaats de rolstoel in de standaard positie en gebruik de hoofdsteun als de rolstoel van een hoofdsteun is voorzien.

Als een stoel met rijondersteuning wordt getransporteerd, dan dient deze te worden uitgeschakeld.

6.3 De veiligheidsgordel vastmaken

⚠ **Waarschuwing!**

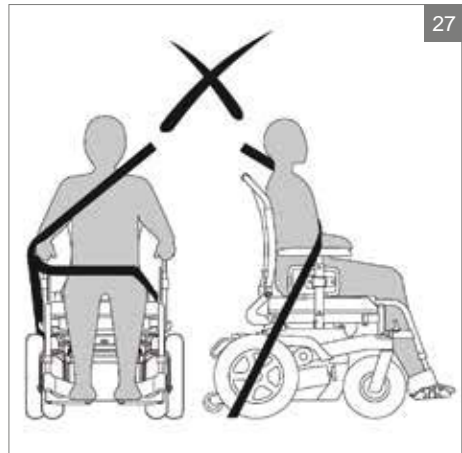
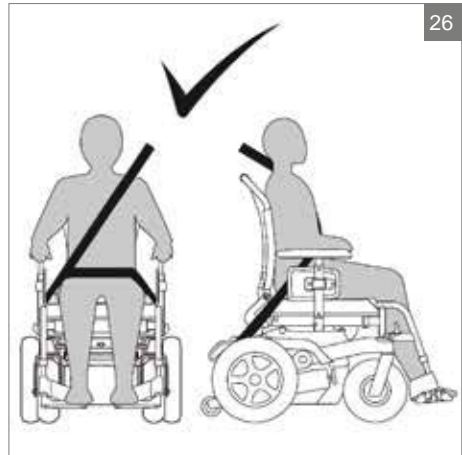
Gebruik de drie-punts veiligheidsgordel om het risico op hoofd- en rompletsels bij plotseling afremmen of een aanrijding te beperken.

Breng de veiligheidsgordel met zorg aan bij de rolstoelinzittende.

Gebruik de veiligheidsgordel als volgt:

- Plaats de veiligheidsgordel over de bekken, zo strak mogelijk en in een hoek tussen 30° en 75°. Het andere gedeelte van de veiligheidsgordel gaat over de romp en de schouder (zie figuur).
- De veiligheidsgordel moet zo strak mogelijk zitten en mag niet gedraaid zijn.
- Zorg dat de veiligheidsgordel niet door onderdelen van de rolstoel wordt belemmerd, zoals armsteunen of wielen (zie figuur).

Om bij een ongeval verwondingen te vermijden, dient u de accessoires van de rolstoel aan de



rolstoel te bevestigen of deze van de stoel te verwijderen en ze in het voertuig op te bergen.

△ Waarschuwing!

- A. De stoel moet in de rijrichting staan en vergrendeld worden conform de instructies van de fabrikant van het bevestigingssysteem.
- B. Deze rolstoel is getest voor gebruik in auto's en voldoet aan de eisen die gelden voor transport in rijrichting. De rolstoel is niet getest voor afwijkende posities in een voertuig.
- C. The rolstoel is dynamisch getest voor gebruik in rijrichting, waarbij de gebruiker een bekken- en schoudergordel gebruikt (3-punts gordel).
- D. Er moet zowel een bekken- als schoudergordel gebruikt worden om de kans op hoofd en borst verwondingen te minimaliseren bij eventuele botsingen met delen van de auto.
- E. Om ongelukken te voorkomen dienen werkbladen:
- verwijderd te worden en separaat vergrendeld te worden
 - vergrendeld te worden aan de rolstoel, waarbij gebruik wordt gemaakt van schokabsorberend materiaal tussen werkblad en gebruiker
- F. Daar waar mogelijk dienen accessoires vergrendeld te worden aan de rolstoel. Anders dienen de accessoires te worden verwijderd en vergrendeld in het voertuig tijdens transport.
- G. Ondersteunings en positionerings uitrustingen mogen niet gezien worden als veiligheids uitrustingen/gordels als deze niet voorzien zijn van een label dat aangeeft dat ze voldoen aan ISO 7176/19- 2008
- H. Na een botsing dient de rolstoel geïnspecteerd te worden door een door de fabrikant geautoriseerd persoon, alvorens deze opnieuw mag worden gebruikt.
- I. Er mogen geen wijzigingen worden aangebracht aan de verankeringspunten/auto bevestigingen van de rolstoel. Ook ontwerp wijzigingen aan het frame, zonder afstemming met de fabrikant, zijn niet toegestaan.
- J. Er mogen alleen gel-accu's worden gebruikt.

7 Onderhoud

7.1 Onderhoudstabel

Laat het zitsysteem eenmaal per jaar, of bij intensief gebruik, eenmaal per half jaar controleren door uw dealer. De onderstaande tabel toont het onderhoud dat u zelf kunt uitvoeren.

Tijd	Omschrijving
Wekelijks	Bandenspanning controleren en zonodig banden oppompen. Zie 7.2.
Maandelijks	Rolstoel reinigen. Zie 7.3.
	Draaisysteem van de stoel smeren.

7.2 Banden controleren en oppompen

Pomp de banden op met een voerpomp of fietspomp. Gebruik de bijgeleverde verloopnippel. U kunt de banden ook bij een benzinstation laten oppompen.

⚠ Voorzichtig!

Zorg ervoor dat de banden op de juiste spanning worden gehouden.

Overschrijd nooit de aangegeven bandenspanning.

7.3 Rolstoel reinigen

Droog vuil afnemen

Reinig de bekleding, metalen delen en framedelen met een droge zachte doek.

Modder en ander nat vuil afnemen

Reinig de vuile delen eerst met een natte spons. Wrijf de delen daarna droog met een droge zachte doek.

⚠ Voorzichtig!

Gebruik geen organische oplosmiddelen als thinner, wasbenzine of terpentine.

Gebruik nooit schurende of agressieve schoonmaakmiddelen. Deze kunnen krassen veroorzaken op de rolstoel.

8 Storingen

Als u een probleem heeft met uw rolstoel, neem dan contact op met uw dealer.

9 Technische specificaties

9.1 CE verklaring en normen



Het product voldoet aan de bepalingen van de richtlijn voor Medische Hulpmiddelen 93/42/EEC 14 juni 1993 en is voorzien van een CE-markering. Het product voldoet verder aan onderstaande normen en eisen. Deze worden gecontroleerd door onafhankelijke testinstellingen.:

Norm	Toelichting/Omschrijving	Gewicht testdummy
EU richtlijn 93/42 EEC	Van toepassing zijn de eisen zoals vermeld in Annex 1	N.v.t.
NEN-EN 12183 (2009)	Met de hand aangedreven rolstoelen - Eisen en beproevingsmethoden	N.v.t.
ISO 7176-8	Eisen en testmethoden voor impact-, statische- en vermoeiingssterkte juli 1998	N.v.t.
ISO 7176-9	Klimaattest voor elektrisch aangedreven rolstoelen IPX4	N.v.t.
ISO 7176-16	Eisen aan weerstand tegen ontbranding.	N.v.t.
ISO 7176-19 (2008)	De Ibis voldoet aan de eisen voor een crashtest zoals omschreven in ISO 7176-19 (2008)	102 kg

9.2 Technische gegevens

Omschrijving	Eenheid	Rolstoel met 12"/16" wielen	Rolstoel met 20"/22"/24" wielen
Diameter achterwielen	inch	12" / 16"	20 / 22 / 24
Diameter voorwiel	inch	7"	7
Bandenspanning achterwielen	Bar	2,5	7,5
Max. gebruikersgewicht	kg	160	160
Totale lengte	mm	1040	1040
Totale breedte	mm	625	660-700-740
Totaal gewicht	kg	40	42
Totaal gewicht zwaarste deel	kg	26	28
Statische stabiliteit neerwaarts	°	15	15
Statische stabiliteit opwaarts	°	15	15
Statische stabiliteit zijwaarts	°	15	15
Kantelverstelling	°	30	30
Zithoek	°	0 - 6	0 - 6

Omschrijving	Eenheid	Rolstoel met 12"/16" wielen	Rolstoel met 20"/22"/24" wielen
Effectieve zitdiepte	mm	440 - 600	440 - 600
Effectieve zitbreedte	mm	400 - 540	400 - 540
Zithoogte aan voorzijde zitting	mm	390 - 540	390 - 540
Rughoek	°	89 - 128	89 - 128
Rughoogte	mm	500 - 640	500 - 640
Onderbeenlengte	mm	360 - 530	360 - 530
Armsteunhoogte	mm	170 - 290	170 - 290
Voorzijde armsteun (30 cm pad) tot rugleuning	mm	360 - 500	360 - 500
Voorzijde armsteun (40 cm pad) tot rugleuning	mm	390 - 500	390 - 500
Minimale draaicirkel	mm	810	810
Grondspeling	mm	70	70
Hoogte duwbeugel	mm	920 - 1250	920 - 1250

10 Garantie

10.1 Definities van termen

Definities van in deze garantie gebruikte termen:

- Aanbieder van de garantie: Sunrise Medical HCM B.V., Vossenbeemd 104, 5705 CL Helmond, Nederland (ook aangeduid als Sunrise Medical).
- Dealer: degene die het product doorverkoopt aan de gebruiker.
- Defect: een omstandigheid waardoor het product niet stevig is of geschikt voor gebruik en die wordt veroorzaakt door gebrekkige kwaliteit van het materiaal dat gebruikt is om het product te fabriceren, of door de kwaliteit van het fabricageproces.
- Garantie: de rechten en verplichtingen zoals beschreven in dit document.
- Garantieperiode: de tijdsduur van de garantie.
- Gebruiker: degene die het product gebruikt.
- Herstelmaatregel: reparatie, vervanging of teruggave van het product.
- Klant: degene die het product rechtstreeks bij Sunrise Medical koopt.
- Onderdeel: onderdeel van het product dat verwisseld of vervangen kan worden, zoals een optie, accessoire, reserveonderdeel of slijtbaar onderdeel.
- Optie: een accessoire dat door Sunrise Medical met het oorspronkelijke product wordt geleverd ter uitbreiding van het standaard productmodel.
- Product: product dat geleverd is volgens de brochure of het contract (bv. rolstoel, scooter, acculader enz.).
- Reserveonderdeel: duurzaam onderdeel dat na aankoop van het oorspronkelijke product is gekocht en bloot kan staan aan natuurlijke slijtage of natuurlijke vervuiling bij normaal gebruik tijdens de levensduur van het product.
- Retourzending: product of onderdeel dat moet worden geretourneerd.
- RMA-procedure gebruiker: procedure voor het retourneren van goederen, contacteer uw dealer.
- RMA-procedure klant: procedure voor het retourneren van goederen, contacteer de Customer Service van Sunrise Medical.
- Slijtbaar onderdeel: het onderdeel dat blootstaat aan natuurlijke slijtage of natuurlijke vervuiling bij normaal gebruik tijdens de levensduur van het product (paragraaf 9 van de algemene verkoopvoorwaarden van Sunrise Medical HCM B.V.).

In weerwil van de rechten en verplichtingen van Sunrise Medical, de klant en gebruiker, zoals beschreven in de algemene verkoopvoorwaarden van Sunrise Medical, zijn de rechten van de klant en/of gebruiker jegens Sunrise Medical in geval van defecten beperkt tot de in deze garantie beschreven bepalingen. Sunrise Medical garandeert dat tijdens de garantieperiode het product zonder defecten functioneert.

Bij een defect is de gebruiker verplicht om - binnen twee weken na constatering van het defect - contact op te nemen met de dealer. Hij moet een retourneringsformulier invullen en het product of onderdeel retourneren via de RMA-procedure. Naar eigen goeddunken zal Sunrise Medical het herstel uitvoeren dat onder de gegeven omstandigheden geschikt lijkt, binnen een redelijke tijdsperiode (hangt af van de aard van de claim) vanaf ontvangst van het ingevulde retourneringsformulier. De garantieperiode zal na het herstel niet worden verlengd.

10.2 Tabel garantieperiode

Omschrijving	Garantieperiode	Voorbeelden zijn onder meer (maar zijn niet beperkt tot de hieronder genoemde onderdelen)
Frame	2 jaar	Assemblage/frame
Reserveonderdelen	Nieuw: 1 jaar na factuurdatum Hersteld: 90 dagen na factuurdatum	Remmen
Slijtbare onderdelen	40 dagen na factuurdatum	Stoffen voor zitting en rug, wielen, handvatten enz.
Opties/accessoires	2 jaar	Hoofdsteunen, beensteunen, trommelrem enz. Geleverd met het oorspronkelijke product

Alleen tijdens de garantieperiode accepteert Sunrise Medical verzend- en herstelkosten die verband houden met garantie op het hulpmiddel.

Deze garantie komt te vervallen indien:

- het product en/of de onderdelen ervan veranderd zijn;
- er uiterlijke veranderingen zijn door gebruik;
- de instructies voor gebruik en onderhoud niet zijn nageleefd, het apparaat niet op de normale manier gebruikt is, er sprake is van slijtage, onachtzaamheid, bijkomende schade door veronachtzaming van eerdere symptomen, overbelasting, ongevallen door derden, het gebruik van niet-originele onderdelen, en niet door het product veroorzaakte defecten;
- er overmacht heeft plaatsgevonden (overstroming, brand enz.).

Onder deze garantie vallen niet:

- banden en binnenbanden;
- accu's (vallen onder de garantie van de accufabrikant).

Klanten en/of gebruikers hebben juridische (wettelijke) rechten onder de toepasselijke nationale wetten met betrekking tot de verkoop van consumentenproducten. Deze garantie heeft geen invloed op uw mogelijke wettelijke rechten, noch op de rechten die niet kunnen worden uitgesloten of beperkt, noch op rechten tegen de entiteit bij wie het product gekocht is. Klanten mogen opkomen voor rechten die zij naar eigen oordeel hebben.

11 Labels

11.1 Markeringen op de rolstoel

Voor gebruikte markeringen op de rolstoel, zie de figuren.

Let op!

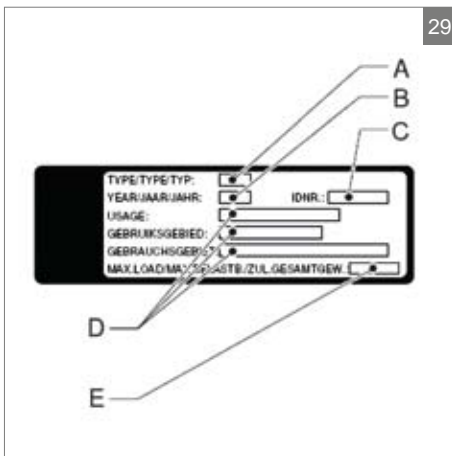
Verwijder of bedek nooit de markeringen, symbolen en instructies die op het zitsysteem zijn aangebracht. Deze veiligheidsvoorzieningen moeten gedurende de gehele levensduur op het zitsysteem zitten en duidelijk leesbaar zijn.

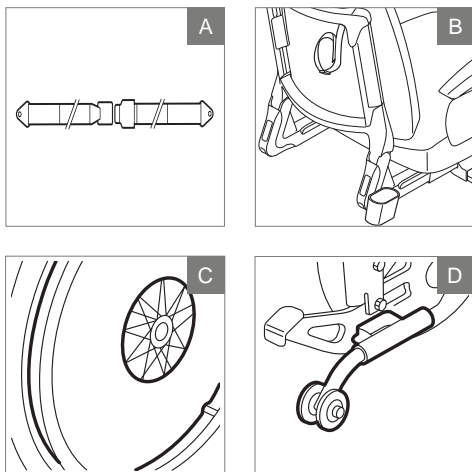
Aanduidingen op de rolstoel

- A Kantelverstelling
- B Rugverstelling met gasveerbediening (optie)
- C Taxifixatie
- D Identificatieplaatje
- E Bandenspanning achterwielen

Gegevens identificatieplaatje

- A Type
- A Bouwjaar
- B Identificatienummer
- C Gebruikersgebied binnen of buiten
- D Maximale belasting in kg





12 Accessoires

- A. Heupgordel (kort of lang)
- B. Stokhouder voor twee loopstokken
- C. Spaakbeschermers
- D. Anti-tip wegdraaibaar

Beschikbare elektrische rijondersteuningssystemen:

- WheelDrive
- PowerSupport
- PowerDrive

Zie onze website of neem contact op met uw Sunrise Medical dealer voor meer accessoires en reserve-onderdelen.

English

© 2016 Sunrise Medical

All rights reserved.

The information provided herein may not be reproduced and/or published in any form, by print, photoprint, microfilm or any other means whatsoever (electronically or mechanically) without the prior written authorization of Sunrise Medical.

The information provided is based on general data concerning the construction known at the time of the publication of this manual. Sunrise Medical executes a policy of continuous improvement and reserves the right to changes and modifications.

The information provided is valid for the product in its standard version. Sunrise Medical can therefore not be held liable for any damage resulting from specifications of the product deviating from the standard configuration. Illustrations contained in the manual may deviate from the configuration of your product.

The information made available has been prepared with all possible diligence, but Sunrise Medical cannot be held liable for any errors contained in the information or the consequences thereof.

Sunrise Medical accepts no liability for loss resulting from work executed by third parties.

Names, trade names, trademarks etc. used by Sunrise Medical may not, as per the legislation concerning the protection of trade names, be considered as being available.

Table of contents


1	Introduction.....	29
1.1	This user manual	29
1.2	For further information	29
1.3	Symbols used in this manual	29
2	Safety	30
2.1	Temperature	30
2.2	Moving parts	30
2.3	General safety guidelines and instructions	30
3	Product description.....	31
3.1	Main components	31
4	Use	32
4.1	Adjustment options (user)	32
4.2	Inspection before use	33
4.3	Getting in and out	33
4.4	Parking	34
4.5	Driving	34
4.6	Obstacles	35
4.7	Slopes	36
5	Settings (by a professional).....	37
6	Transport	40
6.1	Transport of the wheelchair (without occupant)	40
6.2	The wheelchair as a passenger seat in a car	40
6.3	Fastening the seat belt	41
7	Maintenance.....	43
7.1	Maintenance table	43
7.2	Checking and inflating the tyres	43
7.3	Cleaning the wheelchair	43
8	Troubleshooting.....	44
9	Technical specifications.....	45
9.1	CE declaration and requirements	45
9.2	Technical information	45
10	Warranty.....	47
10.1	Definitions of terms	47
10.2	Warranty period table	48
11	Labelling.....	49
11.1	Markings on the wheelchair	49
12	Accessories.....	50

1 Introduction

Congratulations on choosing your tilt in space wheelchair. All of our high-quality mobility products are designed to enhance independence and make your everyday life easier.

1.1 This user manual

This user manual will help you to use and maintain your seating system safely. Where necessary this user manual refers to other manuals as shown below:

 Seating system: Refers to the user manual for the seating system.

Read this user manual and the other user manuals referred to carefully before using the product. If one of the user manuals was not included with your wheelchair, please contact your dealer immediately. In addition to this user manual, there is also a service manual for qualified specialists.

If you are visually impaired, this document can be viewed in PDF format at www.SunriseMedical.eu or alternatively is available on request in large text.

1.2 For further information

Please contact your local, authorised Sunrise Medical dealer if you have any questions regarding the use, maintenance or safety of your wheelchair. Make sure you always mention the model, year of manufacture and identification number. In case there is no authorised dealer in your area or you have any questions, contact Sunrise Medical either in writing or by telephone.

For information about product safety notices and product recalls, go to www.SunriseMedical.eu

1.3 Symbols used in this manual

Note!

Pointing out possible problems to the user.

⚠ Caution!

Advice for the user to prevent damage to the product.

⚠ Warning!

Warnings for the user to prevent personal injury.

Not following these instructions may result in physical injury, damage to the product or damage to the environment!

Symbols in illustrations

Illustrations may include icons and numbering to indicate what needs to be done and in which order.



Loosen by one turn with torx



Tighten by one turn with torx



Step 1, 2 etc.

An arrow, as part of an illustration, indicates that the component in question moves or needs to be moved in the direction indicated.

2 Safety

Please note all safety instructions before starting to use the wheelchair.

⚠ Warning!

Always follow the instructions given next to the warning symbols! Not following these instructions may result in physical injury, damage to the wheelchair or to the environment. Where possible, the warnings have been placed in the applicable paragraphs.

2.1 Temperature

If you do not use the wheelchair, ensure that it is not exposed to direct sunlight for lengthy periods of time. Certain parts of the wheelchair, such as the seat, the back and the armrests can become hot if they have been exposed to full sunlight for too long. This may cause burns or allergic reactions to the skin.

2.2 Moving parts

⚠ Warning!

A wheelchair has moving and rotating parts. Be careful: contact with moving parts may result in serious physical injury or damage to the wheelchair.

2.3 General safety guidelines and instructions

Sunrise Medical accepts no liability whatsoever for damage or injury caused by failure to (strictly) adhere to the safety guidelines and instructions or else due to carelessness during the use, service and cleaning of the wheelchair. Depending on the specific use circumstances, additional safety instructions may be required. Please contact your dealer immediately if you observe a potential danger during the use of the product.

⚠ Warning!

Only use the wheelchair as intended and as prescribed in this manual. Do not adjust or change the product if not promptly described. Do not use parts or add-ons which are not clearly marked as compatible with the wheelchair.

In case of possible technical malfunctioning, please contact your dealer.

3 Product description

The Ibis is a range of wheelchairs designed for users who need excellent seating posture and maximum comfort. Every model in the Ibis range has tilt-in-space adjustment, allowing the user to rest in the wheelchair.

Ibis provides a range that extends from a push wheelchair (12"/16" rear wheels) and manual or foot-propelling wheelchair (20"/22"/24" rear wheels) for use in and around the house. As a result, a wheelchair offering maximum comfort and safety is available for every situation. Depending on the model, the user will be able to push the wheelchair or an attendant will be required to push and operate the wheelchair.

The frame height of the wheelchair can easily be adjusted, ensuring a ideal seat height for everyone. Additionally, the seating system can be fully customized to satisfy the specific wishes and requirements of the individual.

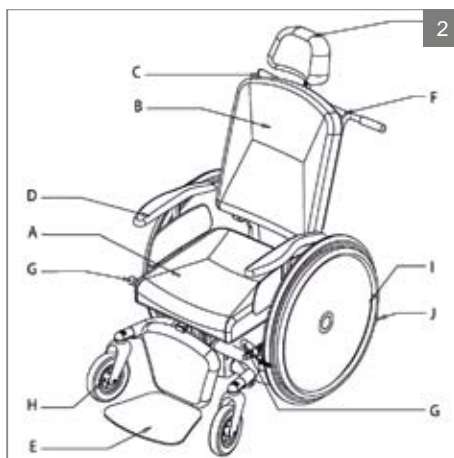
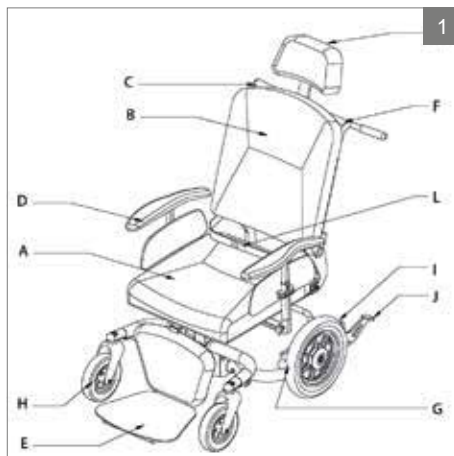
Ibis has been designed for:

- Transport of persons to a maximum weight of 160 kg.
- Use on paved roads, sidewalks, foot- and bicycle paths.
- Use in and around the house.

If you use the wheelchair for other purposes than those for which it is intended, Sunrise Medical accepts no liability whatsoever for damage or injury resulting from such use other than for which the wheelchair was developed and designed.

⚠ Caution!

Please study this manual carefully before using the seating system.



3.1 Main components

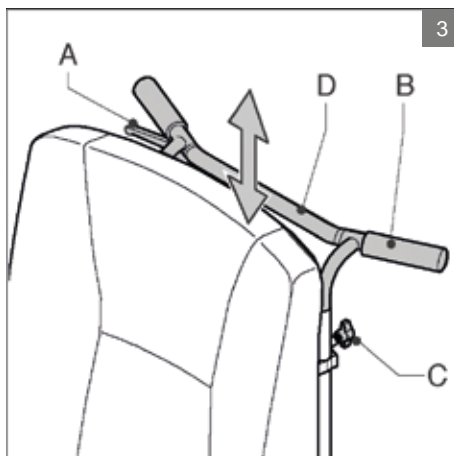
- A Seat
- B Backrest
- C Seat tilt adjustment
- D Armrest
- E Legrest
- F Push bracket
- G Brake
- H Castor wheels
- I Rear wheels
- J Anti-tip brackets
- K Headrest (option)
- L Lap belt, to be provided by the dealer (option)

4 Use

4.1 Adjustment options (user)

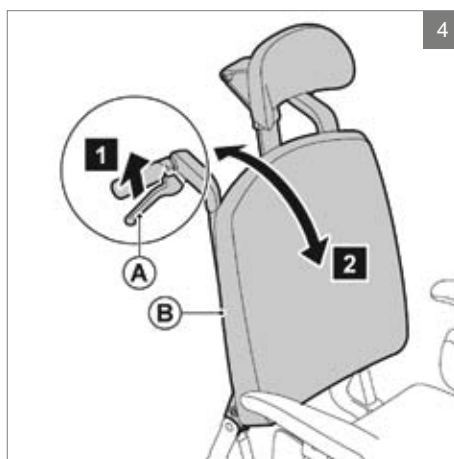
Seat tilt adjustment

1. Apply the wheelchair brake.
2. Grasp the push handles of the push bracket and squeeze the handle (A).
3. Push the push handles downward until the desired angle is reached.



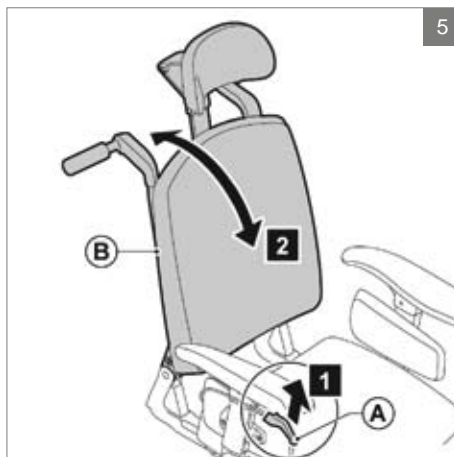
Manually reclining backrest (by attendant)

1. Squeeze (A).
2. Adjust (B) to the desired position while squeezing (A).
3. Release (A).



Manually reclining backrest (by user)

1. Squeeze (A).
2. Lean forwards or backwards to adjust (B) to the desired position while squeezing (A).
3. Release (A).

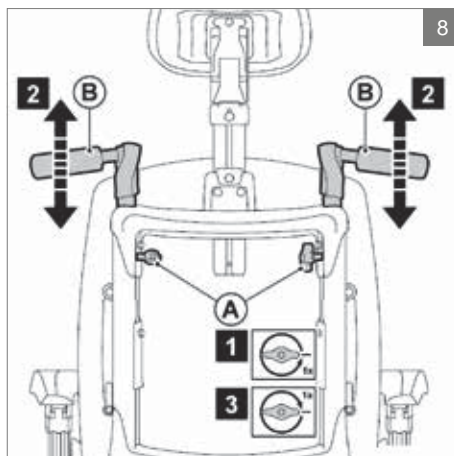


Push handle height

1. Loosen (A) by one turn.
2. Slide (B) into the desired position.
3. Tighten (A).

Note!

The seat tilt adjustment cable should not be too tight.



4.2 Inspection before use

Check if the tyres are sufficiently inflated before you start using the wheelchair.

4.3 Getting in and out

Forward transfer

- Flipping up the central legrest footplate
- Flip up (A).

⚠ Warning!

Do not stand on the footplates. Putting your full weight on the footplates may lead to wheelchair damage and to hazardous situations, including the wheelchair tipping up.



Sideways transfer

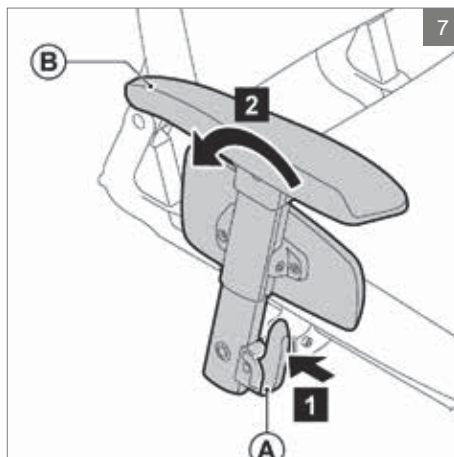
- Folding back the armrest assembly
- Press (A) and fold (B) to the rear.

⚠ Warning!

Remove the tray before folding back the armrest assembly.
Do not lean on the armrest when folded back.

Note!

Some versions of the controller will need to be swung aside.



4.4 Parking

12"/16" rear wheels

Apply the brake to the wheelchair by pushing the footbrake (A) downward or pulling the handle (B) backward.

20"/22"/24" rear wheels

Apply the brake to the wheelchair by pushing the handle (B) downward.

⚠ Warning!

Make sure the brake handle is pushed all the way backward while driving the wheelchair, so that the brake cannot be applied accidentally.

If the wheelchair is stopped on a slope, the brake should be applied to prevent the wheelchair from moving down the slope.

4.5 Driving

⚠ Warning!

As a wheelchair user, you could be vulnerable in traffic. When travelling in or across a road, keep in mind that other traffic participants may not always notice you. Keep to the applicable traffic regulations.

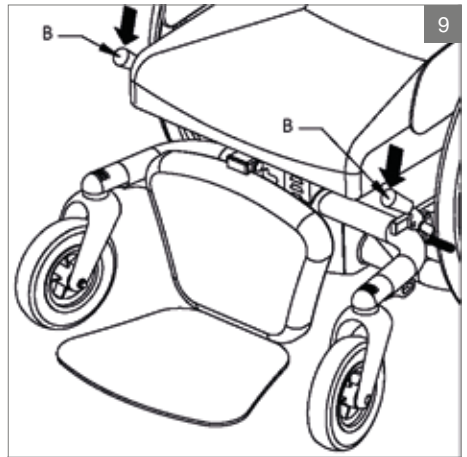
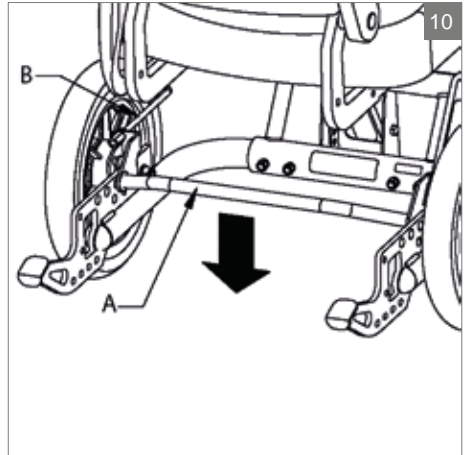
Avoid out-of-the way routes, so that help can be on its way quickly when needed.

Push the wheelchair (12"/16")

4. Adjust the height of the push handles.
5. Release the brake from the rear wheels.
6. The wheelchair can now be pushed.

Foot propelling the wheelchair (20"/22"/24")

1. Release the brake from the rear wheels.
2. Take the hoops of the rear wheels and push the hoops forward or backward with your hands.
3. The wheelchair can also be moved by foot-propelling.



Braking (20"/22"/24")

Tightly grasp both hoops.

⚠ Warning!

By braking this way, friction is caused between your hands and the hoops, which will create heat. If you brake too fast, your hands may become very hot.

Miscellaneous**⚠ Warning!**

Drive carefully on slippery roads, resulting from rain, ice or snow!

Prevent the wheelchair from coming into contact with seawater: seawater is caustic and may damage the wheelchair.

Prevent the scooter from coming into contact with sand: sand may can affect the moving parts of the wheelchair, resulting in unnecessarily rapid wear.

Do not put the wheelchair in direct sunlight: the upholstery may become too hot, which may cause burning or an allergic reaction of the skin.

Do not drive the wheelchair when you are under the influence of drugs, alcohol or medication that could affect your ability to drive.

You must have sufficient eye sight to be able to safely drive the wheelchair.

Be sure that no items of clothing hang loose. These could be caught between the wheels.

4.6 Obstacles

The method described below is to be used when the wheelchair is pushed by an attendant and will make the user feel safe.

Driving up obstacles

4. Push the kick-tube downward and pull the wheelchair slightly backward, so that the castor wheels are released from the ground.
5. Push the wheelchair onto the elevation and release the kick-tube.
6. Push the wheelchair further and lift the rear wheels over the obstacle using the push bracket.

⚠ Warning!

Always descend from a sidewalk back to front, so that the wheelchair cannot tip over and make the user fall out of the chair.
Do not drive down stairs.

4.7 Slopes

Driving up slopes

⚠ Warning!

Slopes with an angle of more than 5° must not be taken.

If you move the wheelchair yourself, always make sure that you hold on to the hoops, so the wheelchair cannot start to move by itself.

The wheelchair is less stable on a slope.

Do not drive on slopes when the seat is tilted.

The attendant pushing the wheelchair must continue to push to prevent the wheelchair from moving downhill on its own accord.

Apply the brake of the wheelchair if it is not pushed or not pushed hard enough.



Driving down slopes

⚠ Warning!

The wheelchair will start to move by itself, caused by gravity.

If you push the wheelchair yourself, use both hands to control the speed with the hoops.

The attendant pushing the chair must hold on to the push handles to apply some brake force.

Prevent the wheelchair from gaining too much speed.

5 Settings (by a professional)

⚠ Caution!

The seat tilt range can vary depending on the way the wheelchair is adjusted.

Seat height

Before adjusting the seat height, remove as many heavy seat parts as possible (seat, backrest, etc.) to limit the weight to be lifted.

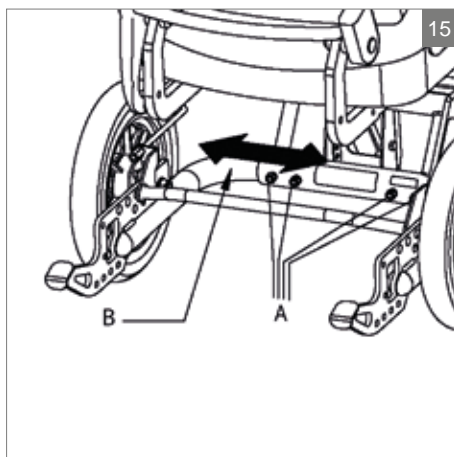
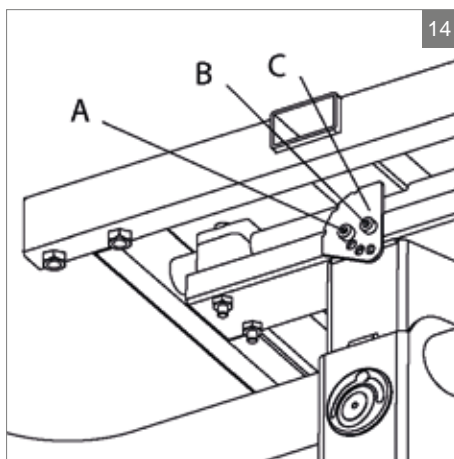
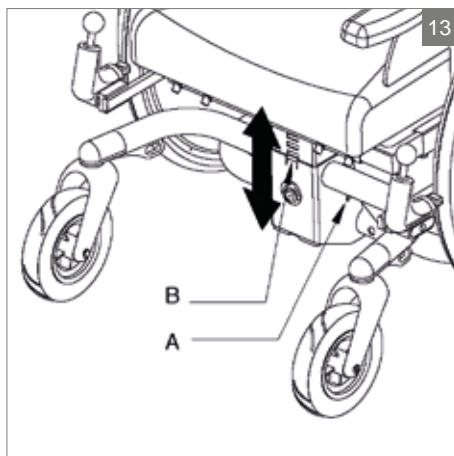
1. Loosen the 4 bolts (A) using a 13 mm spanner, and remove them.
2. Lift the seat post off the bracket (B) and place it back in the desired position on the bracket.
3. Tighten the bolts (A) securely.

Seat angle

1. Tilt the seat with the seat tilt adjustment, so that the adjusting plate becomes free.
2. Loosen the bolt (A) with a 4 mm Allen key, and remove it.
3. Loosen the bolt (B) a few turns.
4. Turn the plate © in the desired position (angle).
5. Tighten both bolts (A and B) securely.

Frame width (20"/22"/24")

1. Loosen the bolts (A) with a 13 mm spanner and remove them.
2. Put the frame tube (B) in the desired position, so that the holes are level with the frame.
3. Tighten the bolts (A) securely.

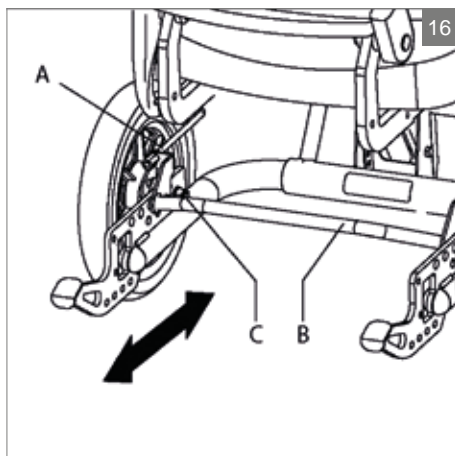


Position of the wheels

⚠ Warning!

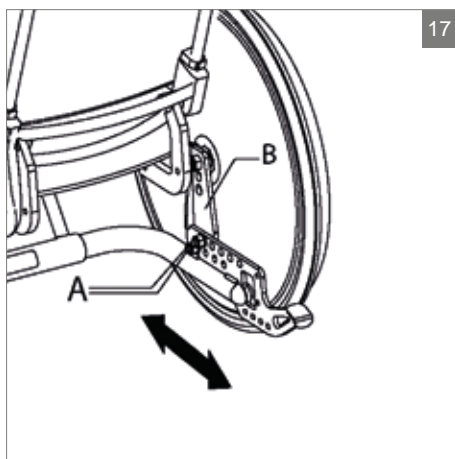
Changing the position of the wheels may affect the stability of the wheelchair. Check the stability of the chair and make sure the anti-tip brackets are well adjusted.

Check the brake.



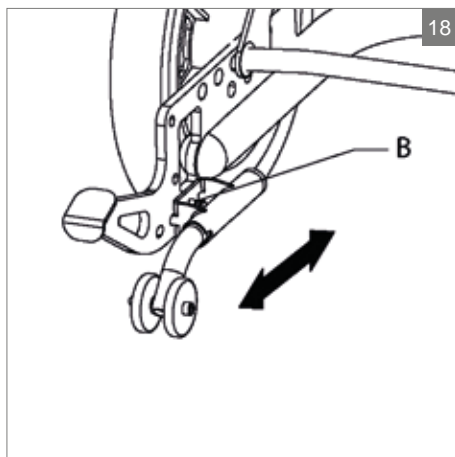
12"/16" rear wheels

1. Put the frame on a solid base, so that the wheels are off the ground.
2. Remove the manual control (A).
3. Remove the foot bracket (B).
4. Loosen the nut (C) with a 19mm spanner.
5. Move the wheel into the desired position.
6. Tighten the nut (C) securely.



20"/22"/24" rear wheels

1. Put the frame on a solid base, so that the wheels are off the ground.
2. Loosen the bolts (A) with a 19 mm spanner and remove them.
3. Move the wheel plate (B) into the desired position.
4. Tighten the bolts (A) securely.

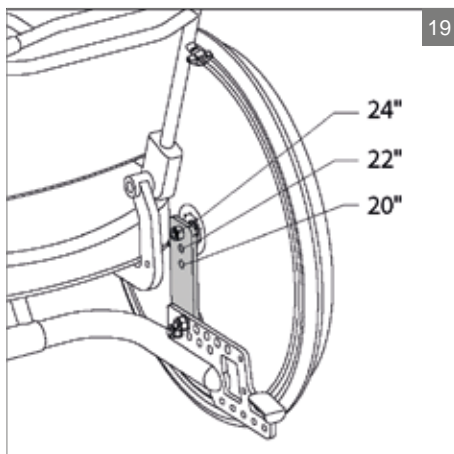


Anti-tip brackets

1. Loosen the bolts (B).
2. Put the anti-tip brackets in the desired position.
3. Tighten the bolts (B) securely.

⚠ Warning!

Check if the anti-tip brackets work properly.

**Brake**

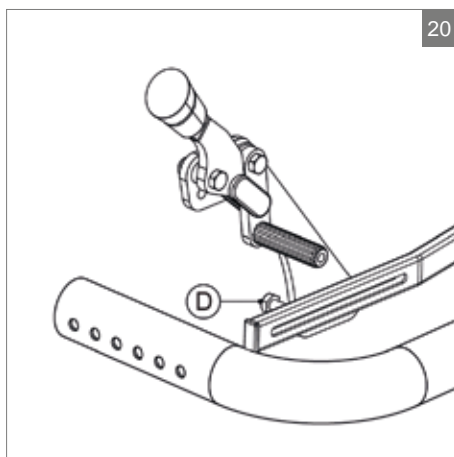
For the various wheel sizes, specific holes are available.

1. Loosen the Allen bolt (D) a few turns with a 15 mm Allen key.
2. Put the brake in the desired position.
3. Tighten the Allen bolt (D) securely.

⚠ Warning!

Check the brake.

Readjust the brake, so that the brake power is sufficient.



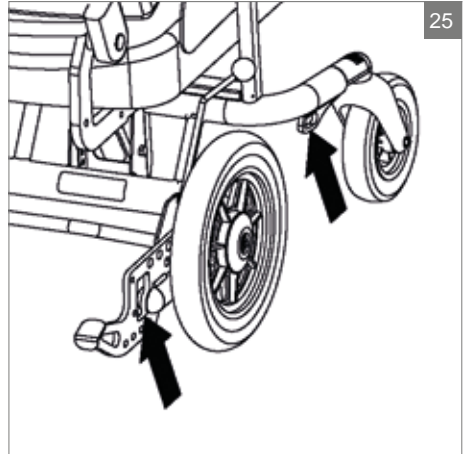
6 Transport

6.1 Transport of the wheelchair (without occupant)

Parts of the wheelchair that can easily be detached should be removed when transporting the wheelchair. (📖 Seating system)

- a. Remove the seat
- b. Remove the legrests
- c. Remove the armrests
- d. Fold down the backrest

Store these parts securely. Use suitable ramps for wheeling the chair in and out of the vehicle. Once the wheelchair is in the vehicle, it must be secured with an ISO 10542 approved tie-down system that is suited to the weight of that particular wheelchair including any options



25

6.2 The wheelchair as a passenger seat in a car

Note!

This wheelchair is crashtested according to ISO 7176-19 (2008) considering a maximum passenger weight of 160 kg.

Wheelchairs are not primarily designed to be used as car seats and cannot offer the same degree of safety offered by standard car seats, no matter how securely they have been tied down in the vehicle concerned.

Due attention should be paid to the following points when a transfer from the wheelchair to a standard car seat is not possible.

The wheelchair can be used as a passenger seat in a car or bus by using a 4-point integrated transport tie-down system that has been approved to ISO 10542 standards. Make sure that this restraint system is suitable to the total weight of the wheelchair. The weight of a wheelchair depends on its configuration. The specifications give an overview of several options and their share in the total weight. Always weigh the total chair to make sure that the right restraint system is used.

The system requires tie-down rails to be mounted in the car. The chair must then always be strapped to the four tie-down points.

⚠ Warning!

Transfer to a regular car seat if possible

Always ask the transporter for confirmation that the vehicle is suitably designed, insured and equipped for transporting a person in a wheelchair.

Set the wheelchair in the standard position and use the headrest if the wheelchair is fitted with one.

A chair with electrical power assist must always be switched off when being transported.

6.3 Fastening the seat belt

⚠ Warning!

Use the three-point seat belt in order to reduce the risk of head and chest injuries in the event of sudden braking or a collision.

Care should be taken when applying the occupant restraint.

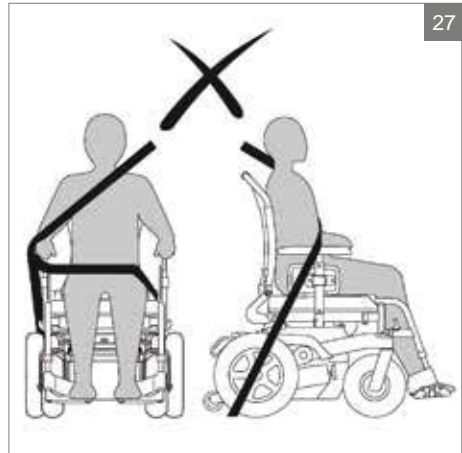
Use the seat belt as follows:

- Position the belt across the hips as tightly as possible at an angle between 30° and 75°. Within these limits a steeper angle is desirable. The other part of the belt is positioned to sit across the chest and shoulder (see figure).
- The seat belt should fit as tightly as possible and must not be twisted.
- Ensure that the seat belt is not obstructed from having contact with the body by wheelchair parts, such as armrests or wheels (see figure).

In order to prevent injury in the event of a collision, secure wheelchair accessories to the wheelchair or remove them from the chair and secure them in the vehicle.



26



27

△ Warning!

- A. The wheelchair should be in a forward facing direction and secured in accordance with the instructions from the manufacturer of the fastening system.
- B. This wheelchair is approved for use in cars and meets the requirements for forward facing transport and head on collisions. The wheelchair has not been tested for other positions in a vehicle.
- C. The wheelchair has been dynamically tested in a forward facing direction, with the user secured by both a pelvic and chest belt (3-point seat belt)
- D. Both the pelvic and chest belts should be used to reduce the risk of head and chest injuries in the event of colliding with parts in the car.
- E. In order to reduce the risk of injury to the user, tables that are fitted to the wheelchair must be:
 - Removed and secured separately in the vehicle, or
 - Secured to the wheelchair, but with energy-absorbing padding placed between the table and the user
- F. Where possible, other wheelchair accessories should be secured to the wheelchair or removed from the chair and secured in the vehicle during transport, so that they don't become loose and cause injury to the user in the event of a collision.
- G. Support and positioning equipment must not be regarded as safety equipment/seat belts if they are not labelled in accordance with the requirements of ISO 7176/19-2008.
- H. The wheelchair should be inspected by a representative of the manufacturer before being used again after any kind of collision.
- I. No changes or replacements must be made to the anchorage points/car fastenings on the wheelchair, or to constructional elements or parts of the frame without consulting the manufacturer.
- J. When using electric wheelchairs in motor vehicles, gel-filled batteries should be used.

7 Maintenance

7.1 Maintenance table

It is recommended to have your wheelchair serviced by your dealer once a year or, in case of intensive use, every six months. The table below shows the maintenance activities you can perform yourself.

Frequency	Description
Weekly	Check tyre pressure and inflate the tyres if necessary. See 7.2.
Monthly	Clean the wheelchair. See 7.3.
	Lubricate the turning system of the seat.

7.2 Checking and inflating the tyres

Inflate the tyres with a foot pump or a bicycle pump, in combination with the reducing nipple included in the delivery. You can also have your tyres inflated at your local petrol station.

⚠ Caution!

Make sure the tyres are kept at the correct pressure.

The tyre pressure may never exceed the maximum value indicated on the tyre.

7.3 Cleaning the wheelchair

Removing dry dirt

Upholstery, metal parts and frame parts can usually easily be cleaned with a dry soft cloth.

Removing mud and other wet dirt

The dirty parts can best be cleaned by first wiping them with a wet sponge and then wiping them dry with a dry soft cloth.

⚠ Caution!

Do not use organic solvents such as thinner, benzene or white spirit.

Never use abrasive or aggressive cleansers. They can scratch the wheelchair.

8 Troubleshooting

If there is a problem with your wheelchair,
please contact your dealer.

9 Technical specifications

9.1 CE declaration and requirements



This product complies with the COUNCIL DIRECTIVE 93/42/EEC of 14 June 1993 concerning medical devices. The product also meets the following requirements and standards. This has been verified by independent test organizations.

Standard	Definition/description	Test dummy weight
EU guideline 93/42 EEC	Requirements as stated in Appendix 1 apply	n/a
NEN-EN 121823 (2009)	Manual wheelchairs - Requirements and test methods	n/a
ISO 7176-8	Requirements and test methods for impact, static and fatigue strengths July 1998	n/a
ISO 7176-9	Climatic tests for electric wheelchairs IPX4	n/a
ISO 7176-16	Requirements of resistance to fire.	n/a
ISO 7176-19 (2008)	Ibis meets the crash test requirements as described in ISO 7176-19 (2008)	102 kg (16.1 st.)

9.2 Technical information

Description	Unit	Wheelchair with 12"/16" wheels	Wheelchair with 20"/22"/24" wheels
Diameter rear wheels	inch	12" / 16"	20 / 22 / 24
Diameter front wheel	inch	7"	7
Tyre pressure rear wheels	Bar	2,5	7,5
Max. user weight	kg	160	160
Total length	mm	1040	1040
Total width	mm	625	660-700-740
Total weight	kg	40	42
Total weight of the heaviest part	kg	26	28
Static stability downward	°	15	15
Static stability upward	°	15	15
Static stability sideways	°	15	15
Seat tilt adjustment	°	30	30
Seat angle	°	0 - 6	0 - 6

Description	Unit	Wheelchair with 12"/16" wheels	Wheelchair with 20"/22"/24" wheels
Effective seat depth	mm	440 - 600	440 - 600
Effective seat width	mm	400 - 540	400 - 540
Seat height front	mm	390 - 540	390 - 540
Backrest angle	°	89 - 128	89 - 128
Backrest height	mm	500 - 640	500 - 640
Lower leg length	mm	360 - 530	360 - 530
Armrest height	mm	170 - 290	170 - 290
Front armrest (30 cm pad) to backrest	mm	360 - 500	360 - 500
Front armrest (40 cm pad) to backrest	mm	390 - 500	390 - 500
Minimum turning radius	mm	810	810
Ground clearance	mm	70	70
Push bracket height	mm	920 - 1250	920 - 1250

10 Warranty

10.1 Definitions of terms

Definitions of terms used in this warranty:

- After sales service part: Part purchased after the initial product that is durable and may be subjected to natural wear and tear or natural contamination during normal operation within the lifetime of the product.;
- Consumable part: Part that is subjected to natural wear and tear or natural contamination during normal operation within the lifetime of the product (section 9 of Sunrise Medical HCM B.V.'s general terms and conditions of sale);
- Client: Those who purchase the product directly from Sunrise Medical;
- Corrective action: Repair, replace or refund of the product;
- Dealer: Those who re-sell the product to the User;
- Defect: Any circumstance due to which the product is not sound or fit to use, caused by a lack of quality of the material used to manufacture the product as well as the quality of the manufacturing process;
- Option: An accessory delivered with the initial product by Sunrise Medical to extend the standard product model;
- Product: Product that is delivered according to brochure or contract (e.g. wheelchair, scooter, battery-charger etc.);
- Part: Part of product that can be exchanged or replaced. This can be an option, accessory, service part or consumable part;
- Returns: Product or part that needs to be returned;
- RMA-process user: Process to return goods, contact your dealer;
- RMA-process client: Process to return goods, contact Sunrise Medical's Customer Service;
- User: Those who use the product;
- Warranty: The rights and obligations set forth in this document;
- Warranty period: The period of time during which the warranty is valid;
- Warranty provider: Sunrise Medical HCM B.V., Vossenbeemd 104, 5705 CL Helmond, The Netherlands (also referred to as Sunrise Medical).

Notwithstanding the rights and obligations of Sunrise Medical, Client and User set forth in Sunrise Medical's general terms and conditions of sale, the rights of the Client and/or User towards Sunrise Medical in case of defects are limited to the provisions set forth in this warranty. For the duration of the warranty period Sunrise Medical guarantees that the product is without defects.

In case of any defects the User is required –within two weeks after discovery of the defect- to contact the dealer. He has to complete a return form and return the product or part via the RMA-process. Sunrise Medical will, at its sole discretion, take the corrective action it seems fit under the given circumstances within a reasonable period of time (depends on nature of claim) from receipt of the completed return form. The warranty period will not be extended after a corrective action.

10.2 Warranty period table

Description	Warranty period	Examples include, but are not limited to the parts mentioned below
Frame	2 years	Weldment/frame
After sales service parts	New: 1 year after invoice Repaired: 90 days after invoice	Brakes
Consumable parts	40 days after invoice	Seat- and back textiles, wheels, griphandles etc.
Options/ Accessories	2 years	Headrests, legrests, drum brake etc. Delivered with the initial product

Sunrise Medical will only accept shipment costs and corrective costs related to warranty on equipment during the warranty period.

This warranty will void in case of:

- The product and/or its parts being modified;
- Changes in cosmetic appearance by use;
- Failure to observe the instructions for use and maintenance, use other than normal use, wear and tear, negligence, collateral damage by neglect of earlier symptoms, overloading, third-party accidents, non-original parts used and defects not caused by the product;
- Circumstances beyond our control (flood, fire, etc.).

This warranty does not cover:

- Tyres and inner tubes
- Batteries (covered by the battery manufacturer's warranty).

Clients and/or Users have legal (statutory) rights under applicable national laws relating to the sale of consumer products. This warranty does not affect statutory rights you may have nor those rights that cannot be excluded or limited, nor rights against the entity from whom the product was purchased.

Clients may assert any rights they have at their sole discretion.

11 Labelling

11.1 Markings on the wheelchair

For markings used on the wheelchair, see the figures.

Note!

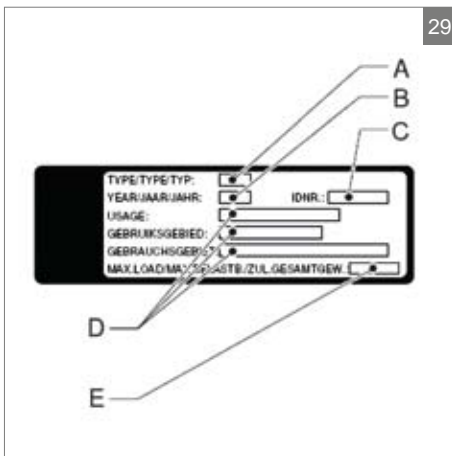
Never remove or cover up the markings, symbols and instructions affixed to the wheelchair. These safety features must remain present and clearly legible throughout the entire lifespan of the wheelchair.

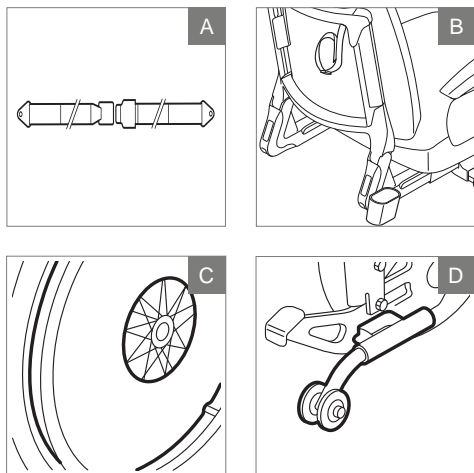
Product reference

- A Seat tilt adjustment
- B Backrest recline with gas spring (option)
- C Transport brackets
- D Identification plate
- E Tyre pressure rear wheels

Identification plate

- A Model
- B Year of manufacture
- C Identification number
- D User area indoors or outdoors
- E Maximum load in kg





12 Accessories

- A. Lap strap (short or long)
- B. Cane/crutch holder for 2 walking canes
- C. Spoke protectors
- D. Anti-tip bracket, flip-up

Available power assist systems:

- WheelDrive
- PowerSupport
- PowerDrive

See our website or contact your Sunrise Medical dealer for more accessories and spare parts.

Français

© 2016 Sunrise Medical

Tous droits réservés.

Les informations fournies ne doivent en aucun cas être reproduites et/ou publiées sous quelque forme que ce soit et avec quelque procédé que ce soit (électronique ou mécanique) sans l'autorisation écrite préalable et expresse de Sunrise Medical.

Les informations fournies sont basées sur des données générales relatives aux constructions connues au moment de leur parution. Sunrise Medical mettant en œuvre une politique d'amélioration constante de ses produits, des modifications sont donc sous réserve.

Les informations fournies sont valables pour le produit dans sa version standard. Sunrise Medical décline par conséquent toute responsabilité en cas d'éventuel préjudice découlant de spécifications de produit qui se révéleraient différentes de celles de la version standard. Les illustrations dans ce manuel peuvent différer de la configuration de votre système d'assise.

Bien que les informations disponibles aient été constituées avec tous les soins possibles, Sunrise Medical décline toute responsabilité en cas d'erreurs éventuelles dans ces informations ou de leurs conséquences.

Sunrise Medical décline également toute responsabilité en cas de préjudice découlant de travaux effectués par des tiers.

En vertu de la législation relative à la protection des marques commerciales, les noms d'utilisation, noms commerciaux, marques commerciales etc. appliqués par Sunrise Medical ne doivent pas être considérés comme libres.

Table des matières


1	Préface.....	53
1.1	Ce manuel	53
1.2	Pour plus d'informations	53
1.3	Symboles utilisés dans ce manuel	53
2	Sécurité.....	54
2.1	Température	54
2.2	Pièces mobiles	54
2.3	Directives et instructions générales de sécurité	54
3	Description du produit.....	55
3.1	Composants principaux	55
4	Utilisation.....	56
4.1	Réglage	56
4.2	Contrôle avant de rouler	57
4.3	Monter et descendre	57
4.4	Stationnement	58
4.5	Rouler	58
4.6	Trottoirs	59
4.7	Pentes	60
5	Ajustements (par un professionnel).....	61
6	Transport.....	64
6.1	Transport du fauteuil roulant (sans occupant)	64
6.2	Le fauteuil roulant en tant que siège passager dans la voiture	64
7	Entretien.....	67
7.1	Tableau d'entretien	67
7.2	Controler et gonfler les pneus	67
7.3	Nettoyage	67
8	Dépannage.....	68
9	Caractéristiques techniques.....	69
9.1	Déclaration de conformité CE et exigences	69
9.2	Informations techniques	69
10	Garantie.....	71
10.1	Définitions	71
10.2	Tableau des Durées de garantie	72
11	Marquage.....	73
11.1	Marquages sur le système d'assise	73
12	Accessoires.....	74

1 Préface

Toutes nos félicitations pour l'acquisition de votre fauteuil roulant inclinable. Les produits de mobilité de haute qualité Sunrise Medical sont conçus pour améliorer votre autonomie et pour rendre votre quotidien plus facile.

1.1 Ce manuel

Ce manuel utilisateur vous aidera à utiliser et entretenir votre fauteuil roulant en toute sécurité. Le cas échéant, ce manuel utilisateur se réfère aux autres manuels, comme précisé ci-dessous.

 Système d'assise: Renvoie au manuel d'utilisation du système d'assise

Veillez lire attentivement ce manuel utilisateur ainsi que les autres manuels utilisateurs avant d'utiliser le produit.

Si l'un des manuels utilisateurs n'a pas été fourni avec votre fauteuil roulant, prière de contacter immédiatement votre revendeur. En plus du manuel, il existe un manuel d'entretien à l'attention de spécialistes qualifiés.

Si vous souffrez de déficience visuelle, ce document peut être consulté en format pdf sur www.SunriseMedical.eu ou vous être envoyé en grands caractères sur demande.

1.2 Pour plus d'informations

Veillez contacter votre revendeur local autorisé Sunrise Medical si vous avez des questions concernant l'utilisation, l'entretien ou la sécurité de votre fauteuil roulant. Indiquez toujours le type de produit, l'année de fabrication et le numéro d'identification

Dans le cas où il n'y a pas revendeur agréé dans votre région ou si vous avez des questions, veuillez contacter Sunrise Medical par écrit ou par téléphone.

Pour des informations sur les notifications sécurité produit et rappels de produits, veuillez consulter www.SunriseMedical.eu

1.3 Symboles utilisés dans ce manuel

Remarque!

Indique d'éventuels problèmes pour l'utilisateur.

⚠ Attention!

Conseil à l'attention de l'utilisateur afin de d'éviter d'endommager le produit.

⚠ Avertissement!

Avertissement à l'attention de l'utilisateur afin de prévenir tout dommage corporel.

Le non-respect de ces instructions peut donner lieu à des dommages corporels, au produit ou à l'environnement !

Symboles dans les illustrations

Les illustrations peuvent comporter des icônes et une numérotation pour indiquer les actions à effectuer et dans quel ordre.



Déserrer d'un tour avec la clé torx



Resserrer d'un tour avec la clé torx



Étape 1, 2 etc.

Une flèche dans l'illustration indique que le mouvement du composant concerné s'effectue ou doit être effectué dans le sens indiqué.

2 Sécurité

Veillez prendre connaissance de toutes les consignes de sécurité avant de commencer à utiliser le fauteuil roulant.

⚠ Avertissement !

Respectez scrupuleusement les instructions figurant à côté de ces symboles d'avertissement ! Le non-respect de ces instructions peut donner lieu à des dommages corporels, au fauteuil roulant ou à l'environnement ! Lorsque cela a été possible, les avertissements ont été placés dans les paragraphes adéquats.

2.1 Temperature

Veillez que le fauteuil roulant peut chauffer quand il est inoccupé et exposé directement aux rayons de soleil durant plus long temps. La temperature de certaines surfaces du fauteuil roulant - notamment l'assise, le dossier et les accoudoirs - peut monter et causer des brûlures ou réactions cutanées allergiques.

2.2 Pièces mobiles

⚠ Avertissement !

Un fauteuil roulant comporte des pièces mobiles et rotatives. Attention : tout contact avec ces pièces mobiles peut occasionner de graves blessures corporelles ou des dégâts au fauteuil roulant.

2.3 Directives et instructions générales de sécurité

Sunrise Medical ne saurait être tenu responsable de quelque dommage ou blessure que ce soit si les directives, instructions générales ou autres n'étaient pas strictement respectées par négligence lors de l'utilisation, de l'entretien et du nettoyage du fauteuil roulant. Des consignes de sécurité supplémentaires peuvent être requises en fonction des conditions d'utilisation spécifiques. Veuillez contacter immédiatement votre revendeur si vous deviez constater un éventuel risque lors de l'utilisation du produit.

⚠ Avertissement !

Utilisez exclusivement le fauteuil roulant conformément à l'usage prévu et tel que prescrit dans le présent manuel. Ne réglez ou ne modifiez pas le produit en l'absence de description en ce sens. N'utilisez pas de pièces ou d'accessoires non clairement identifiés comme étant compatibles avec le fauteuil roulant.

Veillez contacter votre revendeur en cas de dysfonctionnement technique éventuel.

3 Description du produit

Ibis est une ligne pour des utilisateurs de fauteuils roulants qui cherchent particulièrement un bon maintien et confort d'assise. Cette ligne est toujours équipé d'une bascule d'assise pour bien se reposer dans le fauteuil.

Ibis est disponible dans plusieurs configurations un fauteuil roulant confort passif (12"/16" roue arrière), un fauteuil roulant manuel ou a trottiner (20"/22"/24" roue arrière) l'intérieur et petites distances a l'extérieur. Ainsi dans toutes circonstances vous avez un fauteuil roulant qui répond sécurité a vos besoins en toute.

En fonction du type de fauteuil roulant vous pouvez vous déplacer librement ou avec une tiers personne qui vous pousse ou qui commande les mouvements et vitesses du fauteuil.

Le cadre du fauteuil permet d'ajuster très facilement la hauteur du siège ce qui permet en toute circonstances de modifier la hauteur d'assise. En plus le système d'assise peut être mis au point en fonction de vos desir personnelles.

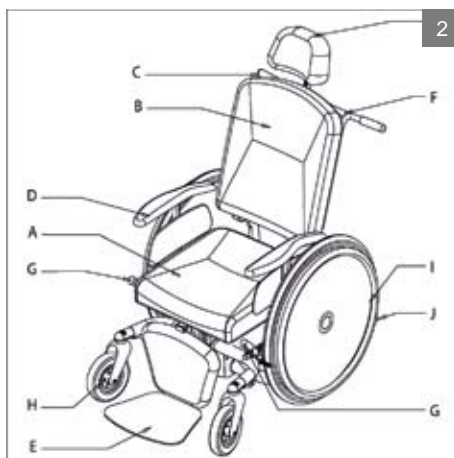
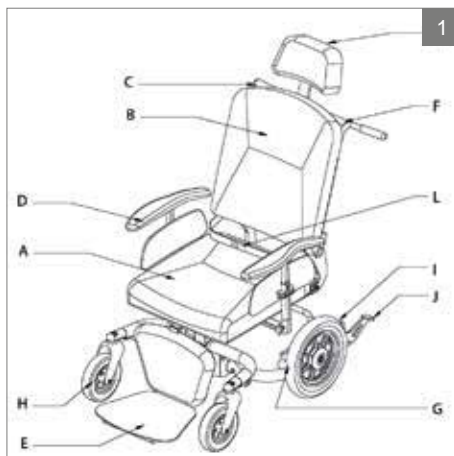
Le fauteuil roulant est destinée pour:

- Des personnes dont le poids maximal sont de 160 kg;
- Utilisation de routes pavées, trottoirs, voies pédestres et cyclables.
- Utilisation à l'intérieur et à l'extérieur du domicile.

Si vous utilisez le fauteuil roulant à d'autres fins que celles pour lesquelles il est destiné, Sunrise Medical décline toute responsabilité en cas de préjudice ou de lésion corporelle découlant d'un usage autre que celui pour lequel le fauteuil roulant a été développé et conçu.

⚠ Attention!

Étudiez attentivement ce manuel avant d'utiliser le système d'assise.



3.1 Composants principaux

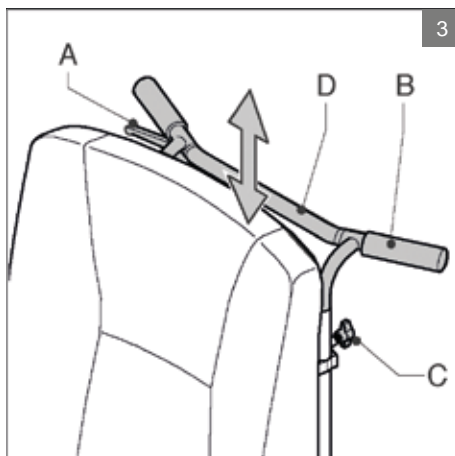
- A Siège
- B Dossier
- C Commande de l'inclinaison d'assise
- D Accoudoir
- E Repose Jambe
- F Poussoir
- G Frein
- H Roue pivotante
- I Roue arrière
- J Anti-basculé
- K Appui-tête (option)
- L Ceinture de sécurité, installé par votre revendeur (option)

4 Utilisation

4.1 Réglage

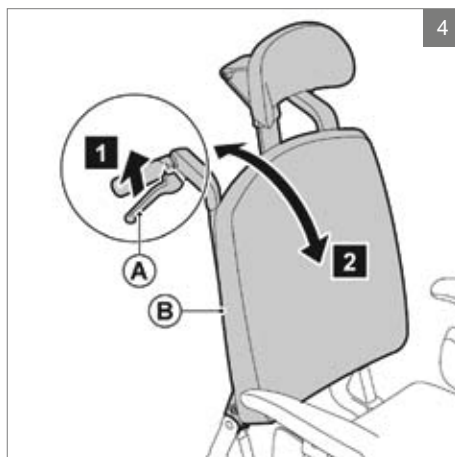
Réglage basculant

1. Engagez le frein.
2. Saisissez les deux poignées du poussoir et serrez le levier (A).
3. Abaissez l'unité d'assise jusqu'à ce que vous ayez obtenu l'angle désiré.



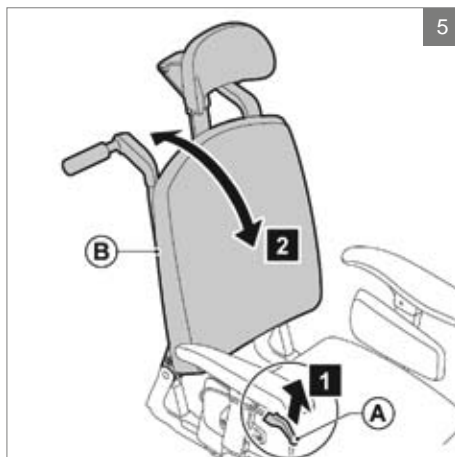
Inclinaison manuelle du dossier (par l'accompagnant)

1. Appuyez sur (A).
2. Réglez (B) dans la position voulue. Entretiens continuez à appuyer sur (A).
3. Relâchez (A).



Inclinaison manuelle du dossier (par l'utilisateur)

1. Appuyez sur (A).
2. Penchez-vous en avant ou en arrière pour régler (B) dans la position voulue. Entretiens continuez à appuyer sur (A).
3. Relâchez (A).



Hauteur de la poignée poussoir

1. Désérrez (A) d'un tour.
2. Faites glisser (B) dans la position voulue.
3. Serrez (A).

Attention!

Le câble de la bascule d'assise ne doit pas être trop tendue.

4.2 Contrôle avant de rouler

Avant de rouler avec le fauteuil roulant il est important de contrôler si les roues sont bien gonflées.

4.3 Monter et descendre

Transfert en avant

- Relever le repose-pied central du repose-jambe
- Relevez (A)

⚠ Avertissement!

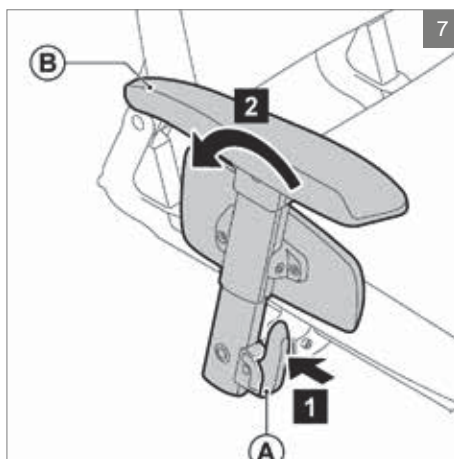
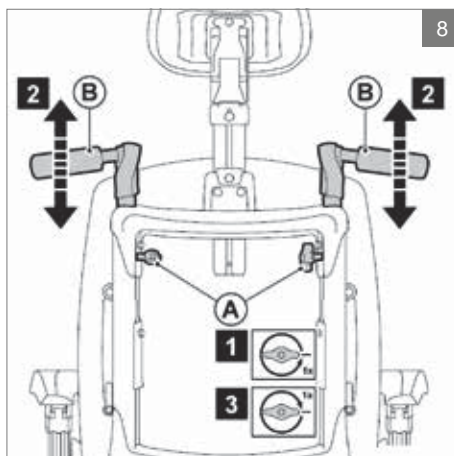
Ne montez pas sur les repose-pieds. Placer tout votre poids sur les repose-pieds peut endommager le fauteuil roulant et provoquer des situations dangereuses, notamment le basculement du fauteuil roulant.

Transfert latéral

- Replier l'accoudoir
- Appuyez sur (A) et basculez (B) en arrière.

Attention!

Certaines versions du contrôle nécessitent de pivoter sur le côté.



4.4 Stationnement

Roue arrière 12"/16"

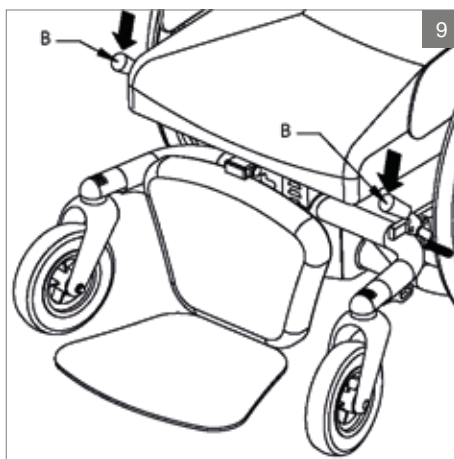
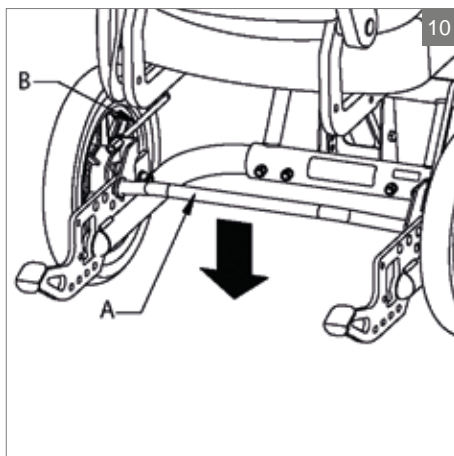
Engagez les freins du fauteuil roulant en actionnant le frein à pied (A) ou tirez un des deux leviers vers l'arrière (B).

Roue arrière 20"/22"/24"

Engagez les freins du fauteuil roulant en poussant les leviers vers le bas (B).

⚠ Avertissement!

Veillez à ce que les leviers soient bien repliés pour qu'ils ne puissent pas revenir brutalement pendant le roulage. Si le fauteuil roulant est immobilisé sur une côte, il faut utiliser le frein pour empêcher le fauteuil de partir.



4.5 Rouler

⚠ Avertissement!

En route, vous êtes vulnérable. Rendez vous compte que pas tous les utilisateurs de la route vous aperçoivent. Tenez vous au code de la route.

Évitez des routes peu fréquentées.

Rouler avec un fauteuil roulant confort passif(12"/16")

4. Mettez le pousoir à la bonne hauteur.
5. Désengagez les freins.
6. Maintenant on peut pousser le fauteuil.

Rouler avec un fauteuil roulant manuel ou a trottiner (20"/22"/24")

1. Désengagez les freins des roues.
2. Saisir avec les mains des deux côtés les cerceaux des roues arrière et pousser manuellement les cerceaux en avant ou en arrière.
3. Vous pouvez aussi avancer avec le fauteuil roulant en trottinant.

Freiner avec (20"/22"/24")

Saisissez fermement les deux cerceaux

⚠ Avertissement!

Lors du ralentissement, il se produit un frottement entre vos mains et les cerceaux. En cas de freinage trop fort, cela peut créer des brûlures aux mains.

Autres

⚠ Avertissement!

Roulez prudemment sur les routes verglacées par suite de pluie, de formation de glace ou de neige !

Évitez que le fauteuil soit en contact avec l'eau de mer : l'eau de mer est agressive et attaque le fauteuil roulant.

Évitez que le fauteuil soit en contact avec du sable : le sable peut pénétrer jusqu'aux pièces mobiles du fauteuil, ce qui provoque une usure rapide et inutile.

Si vous êtes sous l'effet de produits qui peuvent influencer sur votre habilité à conduire, vous ne devez jamais rouler avec le fauteuil roulant.

Vous devez jouir d'une bonne acuité visuelle pour pouvoir rouler en toute sécurité avec votre fauteuil roulant.

Vous êtes dans l'obligation de mettre l'éclairage si la visibilité est limitée.

Veillez à ce que les vêtements ne pendent pas. Ils pourraient se retrouver entre les roues.

4.6 Trottoirs

La méthode décrite ci-dessous est prévue pour une utilisation avec tierce personne et donne à l'utilisateur un sentiment de sécurité.

Monter des trottoirs

1. Appuyez sur la pédale gauche ou droite et tirez le fauteuil roulant légèrement en arrière pour que les roues pivotantes ne touchent plus le sol.
2. Poussez le fauteuil sur le trottoir puis relâchez la pédale.
3. Poussez le fauteuil plus en avant et levez les roues arrière sur le trottoir.

⚠ Avertissement!

Descendez toujours un trottoir en arrière, ainsi vous évitez que le fauteuil penche vers l'avant et que l'utilisateur tombe.

Il est interdit de descendre des escaliers !

4.7 Pentes

Rouler en côte

⚠ Avertissement!

Ne roulez jamais sur une pente excédant les 5°.

Si vous conduisez vous même le fauteuil, tenez toujours les cerceaux évitant ainsi que le fauteuil avance de son propre chef.

En pente le fauteuil est dans une position moins stable.

Ne roulez pas sur des côtes si le siège est basculé.

La personne qui pousse le fauteuil roulant doit continuer à pousser pour éviter que le fauteuil roulant dévale la pente.

Engagez le frein du fauteuil roulant en cas d'arrêt.



Descendre une pente

⚠ Avertissement!

Le fauteuil roulera de lui-même en avant.

Si le fauteuil roulant se déplace de lui même, réglez la vitesse avec vos mains sur les cerceaux.

La personne qui pousse le fauteuil doit freiner en tirant les poussoirs.

Évitez que le fauteuil atteigne une vitesse trop élevée.

5 Ajustements (par un professionnel)

⚠ Attention!

L'angle de l'assise peut varier selon le réglage du fauteuil.

Réglage de la hauteur d'assise

Démontez avant le réglage les parties lourdes facilitant ainsi l'opération.

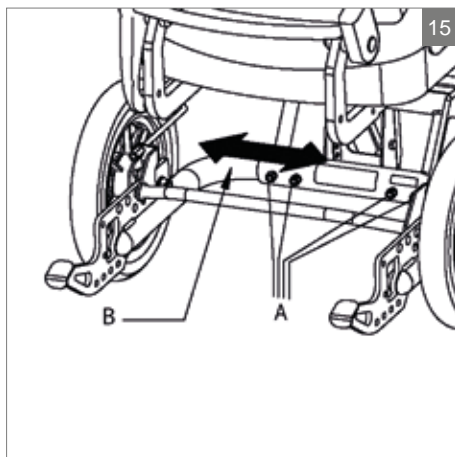
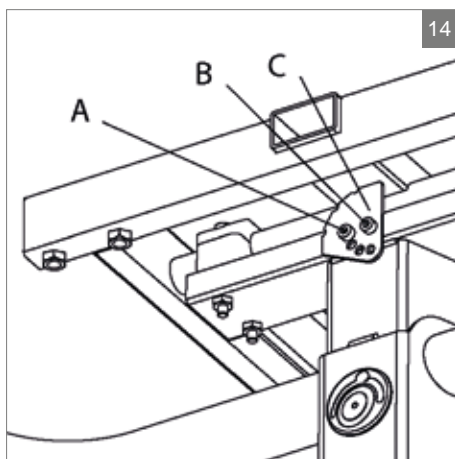
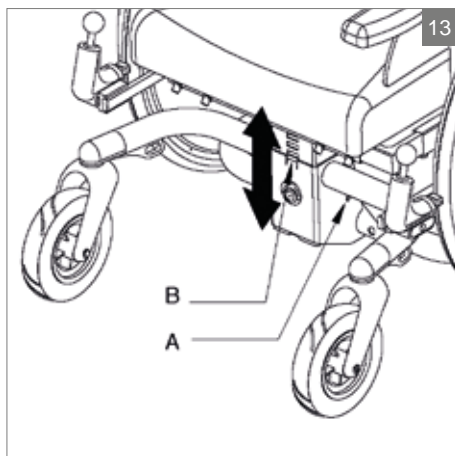
1. Dévissez les 4 boulons (A) avec une clé coudée male 13.
2. Soulevez le mât du fauteuil (B) et placez le dans la position désiré.
3. Revissez les boulons (A).

Angle du dossier

1. Basculez le fauteuil à son maximum de telle sorte que la plaque de réglage apparaisse.
2. Dévissez le boulon (A) avec une clé coudée male 4.
3. Détacher le boulon (B)
4. tournez la plaque C dans la position désirée
5. Revissez les boulons (A en B)

Largeur de cadre (20"/22"/24")

1. Dévissez les boulons (A) avec une clé coudée male 13.
2. Placez le tube du cadre (B) dans la position désiré de telle sorte que les trous du tube et du cadre se retrouvent.
3. Revissez les boulons (A).

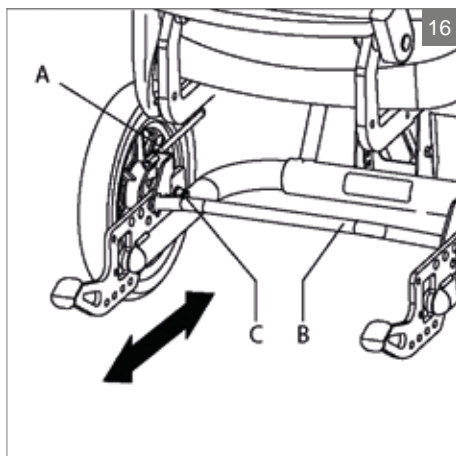


Position de roues

⚠ Avertissement!

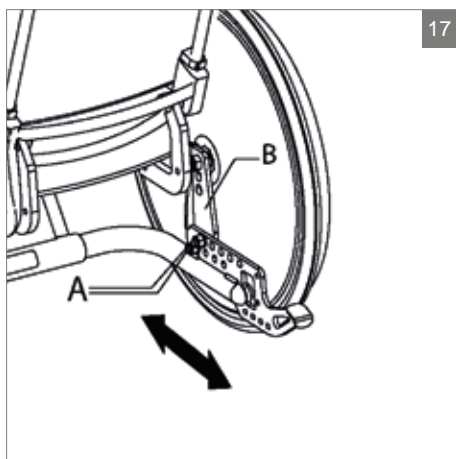
Le réglage de la position des roues peut influencer la stabilité du fauteuil. Contrôlez la stabilité du fauteuil et réglez bien le système Anti-bascule.

Contrôlez la position des freins



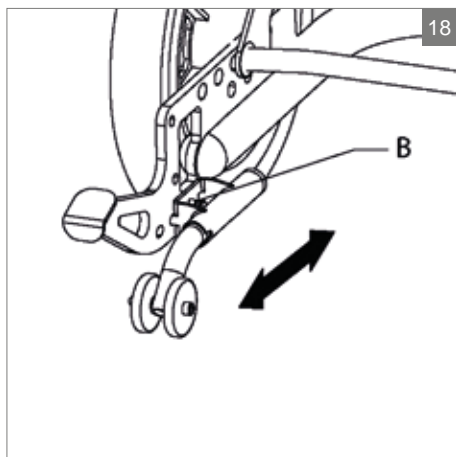
Roues arrière 12"/16"

1. Placez le cadre sur un fond solide de telle sorte que les roues soient soulevées du sol.
2. Enlevez le levier (A).
3. Enlevez la pédale de frein (B).
4. Dévissez le boulon (C) avec une clé coudée male 19.
5. Déplacez les roues dans la position désirée.
6. Revissez le boulon (C).



Roues arrière 20"/22"/24"

1. Placez le cadre sur un fond solide de telle sorte que les roues soient soulevées du sol.
2. dévissez les boulons (A) avec une clé coudée male 19.
3. Déplacez la plaque de la roue (B) dans la position désirée.
4. Revissez les boulons (A).

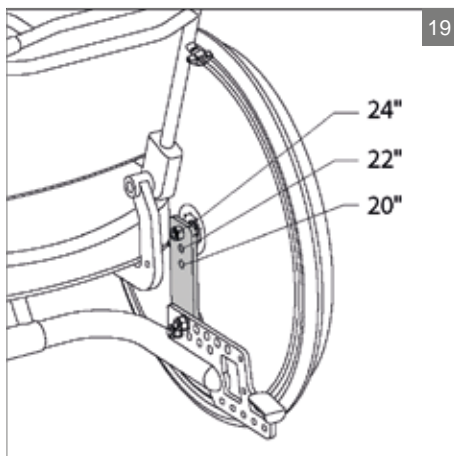


Système Anti-bascule

1. Dévissez les boulons (B).
2. Déplacez le système anti-bascule.
3. Revissez les boulons (B).

⚠ Avertissement!

Contrôlez les fonctions du basculement.



Frein

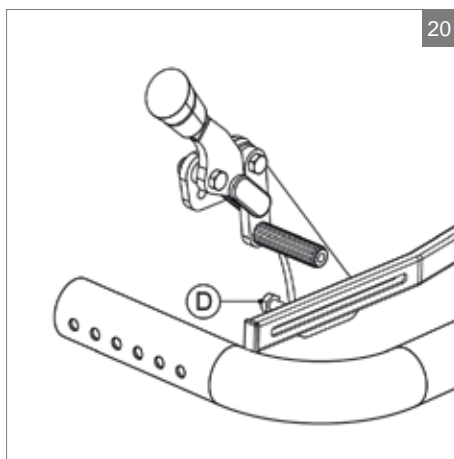
Choisissez l'entrée en fonction de la taille de la roue.

4. Tournez l'imbus (D) avec une clé imbus 5.
5. Mettez le frein dans la position désirée.
6. Retournez l'imbus (D).

⚠ Avertissement!

Contrôlez la fonction du frein.

Calibrez les freins de tel sorte que leur fonction reste optimisée.



6 Transport

6.1 Transport du fauteuil roulant (sans occupant)

Les pièces du fauteuil roulant qui peuvent être facilement démontées doivent être enlevées pour le transport du fauteuil roulant.

( du système d'assise)

- a. Enlevez le siège
- b. Enlevez l'appui-jambes
- c. Enlevez les accoudoirs
- d. Rabattez le dossier rembourré

Rangez ces pièces en toute sécurité. Utilisez une rampe d'accès appropriée pour faire sortir et rentrer le fauteuil hors et dans la voiture.

Dès que le fauteuil roulant se trouve dans le véhicule, il doit être fixé par un système d'arrimage agréé ISO 10542 qui est adapté au poids du fauteuil roulant en question incluant toutes les options.

6.2 Le fauteuil roulant en tant que siège passager dans la voiture

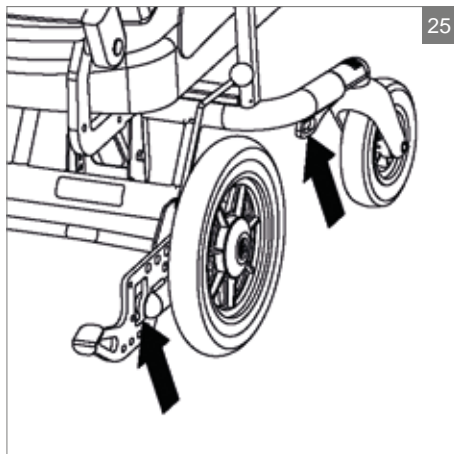
Remarque!

Ce fauteuil roulant a subi les essais de collisions selon la norme ISO 7176-19 (2008) tenant compte d'un passager d'un poids maximum de 160 kg.

Les fauteuils roulants ne sont pas conçus initialement pour être utilisés comme sièges de voiture et ne peuvent répondre au même degré de sécurité offert par les sièges de voiture standard, peu importe la manière dont ils ont été arrimés dans le véhicule concerné.

Une attention particulière doit être accordée aux points suivants quand un transfert d'un fauteuil roulant vers un siège de voiture n'est pas possible.

Le fauteuil roulant peut être utilisé comme un siège passager de voiture ou de bus en utilisant un système d'attache de transport intégré en 4 points, qui a été homologué en conformité avec les normes ISO 10542. Veuillez vous assurer que le système de retenue convient au poids total du fauteuil roulant. Le poids d'un fauteuil roulant dépend de sa configuration.



Les spécifications (chapitre 8) donnent un aperçu des diverses options et leur part dans le poids total. Toujours peser le poids total du fauteuil afin de s'assurer que le bon système de retenue est utilisé.

Le système requiert des rails d'arrimage à monter dans le véhicule. Le fauteuil doit alors toujours être fixé aux quatre points d'attache.

⚠ Avertissement!

Le transfert vers un siège de voiture ordinaire est possible.

Demandez toujours la confirmation du transporteur afin de savoir si le véhicule est conçu, assuré et équipé pour transporter une personne dans un fauteuil roulant.

Le fauteuil roulant doit être positionné dans le véhicule de sorte qu'il soit tourné vers l'avant.

Un fauteuil avec assistance électrique doit toujours être hors fonction lors d'un transport.

Fixation de la ceinture de sécurité

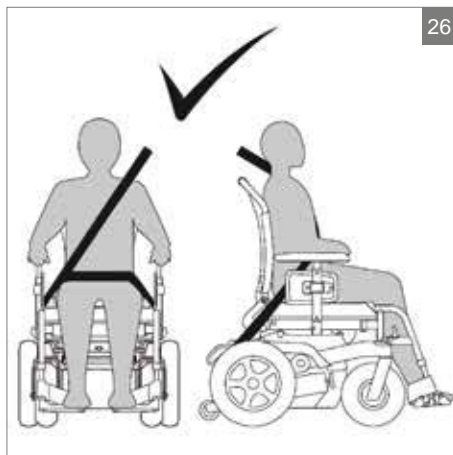
⚠ Avertissement!

Utilisez la ceinture de trois points afin de réduire le risque de blessures à la tête et la poitrine dans le cas de freinage brusque ou d'une collision.

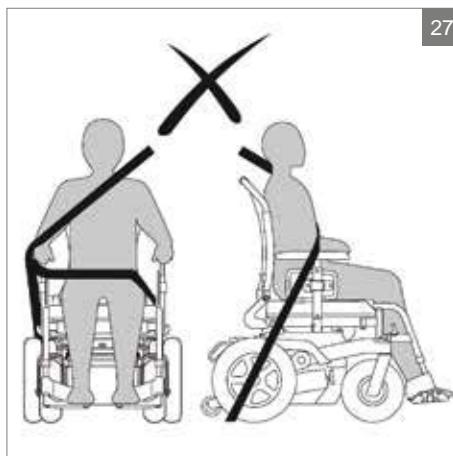
Fixez le système de retenue de l'occupant avec soin.

Utilisez la ceinture de sécurité comme suit :

- Positionnez la ceinture sur les hanches aussi serrée que possible avec un angle entre 30° et 75°. Dans ces limites, il est préférable de choisir l'angle le plus raide possible. L'autre partie de la ceinture est positionnée pour être en travers de la poitrine et de l'épaule.
- La ceinture de sécurité doit être ajustée le plus serré possible et ne doit pas être tordue.
- Vous assurer que la ceinture de sécurité



26



27

n'est pas obstruée en faisant contact avec le corps par des pièces du fauteuil roulant, telles que les accoudoirs ou les roues.

Afin de prévenir toute blessure dans l'éventualité d'une collision, attachez les accessoires du fauteuil roulant ou les enlever du fauteuil et les attacher au véhicule.

△ Avertissement!

- A. Installez le fauteuil roulant face à la route et assurez vous qu'il soit ancré conformément aux instructions du fabricant du système d'ancrage.
- B. Ce fauteuil roulant est approuvé pour une utilisation dans un véhicule et répond aux exigences d'un transport face à la route et d'une collision frontale. Le fauteuil roulant n'a pas subi de tests pour d'autres positions dans un véhicule.
- C. Le fauteuil roulant a subi le test de collision en étant fixé face à la route dans le véhicule avec à la fois une ceinture de sécurité abdominale et une ceinture épaulière (3 points).
- D. Vous devez utiliser à la fois une ceinture de sécurité abdominale et une ceinture épaulière afin de réduire les risques de blessures à la tête et à la poitrine lors de heurts avec des éléments du véhicule.
- E. Pour réduire les risques de blessures de l'utilisateur, toute tablette qui est montée sur le fauteuil roulant doit:
- être ôtée et placée en sécurité séparément dans le véhicule ou
 - être fixée au fauteuil roulant, mais au moyen d'un rembourrage absorbant l'énergie, placé entre la tablette et l'utilisateur.
- F. Si cela est possible, tout autre accessoire doit être soit fixé au fauteuil soit en être ôté et être placé en sécurité dans le véhicule lors du transport, afin qu'il ne se détache pas et n'entraîne de risques de blessures de l'utilisateur en cas de collision.
- G. Le matériel de support et de fixation n'est pas considéré comme un matériel de sécurité ou une ceinture de sécurité s'il ne possède pas un marquage conforme aux exigences de la norme ISO 7176-19-2008.
- H. Le fauteuil roulant doit être examiné par un représentant du fabricant avant d'être réutilisé après une collision.
- I. Il est interdit de modifier ou de changer les points d'ancrage et les fixations du fauteuil roulant adaptés au véhicule, ainsi que les composants de fabrication et les composants du cadre sans l'avis du fabricant.
- J. Pour les fauteuils roulants électriques utilisés dans un véhicule motorisé, vous devez utiliser des batteries à électrolyte gélifié.

7 Entretien

7.1 Tableau d'entretien

Il est recommandé de faire contrôler votre fauteuil roulant par votre revendeur une fois par an ou, en cas d'usage intensif, tous les 6 mois. Le tableau ci desous vous montre quelle partie de l'entretien vous pouvez faire vous même.

Frequence	Description
Chaque semaine	Contrôle de la pression des pneus et au besoin les gonfler. Voir 7.2.
Chaque mois	Nettoyage fauteuil roulant. Voir 7.3. Graisser le système de bascule d'assise.

7.2 Contrôler et gonfler les pneus

Les pneus sont munis de valves automatiques et peuvent être gonflés avec une pompe prévue à cet effet. Pour ce faire, on peut utiliser une pompe à pedale ou bien faire gonfler les pneus dans une station-service.

⚠ Attention!

Pour assurer le bon fonctionnement du fauteuil roulant, il est très important de maintenir les pneus à la pression adéquate.

Lors du gonflage des pneus, veiller à ce que la pression ne dépasse jamais la valeur maximale prescrite.

7.3 Nettoyage

Elimination des salissures sèches

Garniture, parties métalliques et éléments du cadre peuvent être facilement nettoyés avec un chiffon doux et sec.

Elimination de la boue et/ou autres salissures humides

La meilleure façon de nettoyer les éléments salis consiste à les essuyer avec une éponge humide puis à les frotter avec un chiffon doux et sec.

⚠ Attention!

Ne jamais utiliser des solvants organiques comme le diluant, la benzine ou l'essence de térébenthine.

Ne jamais utiliser des produits de nettoyage abrasifs ou agressifs. Ces derniers peuvent provoquer des rayures sur le fauteuil roulant.

8 Dépannage

Si vous avez un problème avec votre fauteuil roulant, veuillez contacter votre revendeur.

9 Caractéristiques techniques

9.1 Déclaration de conformité CE et exigences



Ce produit est conforme à la DIRECTIVE DU CONSEIL 93/42/CEE du 14 juin 1993 relative aux équipements médicaux. Le produit répond également aux exigences et normes suivantes. Ceci a été vérifié par des organismes de contrôle indépendants.

Norme	Définition/description	Test de poids « à blanc »
Directive européenne 93/42 CEE	Les exigences énoncées à l'annexe 1 s'appliquent	n/a
NEN-EN 12183 (2009)	Fauteuils roulants à propulsion manuelle – Exigences et méthodes d'essai	n/a
ISO 7176-8	Exigences et méthodes d'essai d'impact, de statique et de limite d'endurance Juillet 1998	n/a
ISO 7176-9	Essais climatiques pour fauteuils roulants électriques IPX4	n/a
ISO 7176-16	Exigences en matière de résistance l'inflammabilité	n/a
ISO 7176-19 (2008)	Ibis répond aux exigences d'essai de collision comme décrit dans la norme ISO 7176-19 (2008)	102 kg

9.2 Informations techniques

Description	Unité	Fauteuil avec roues 12"/16"	Fauteuil avec roues 20"/22"/24"
Diamètre des roues arrière	inch	12" / 16"	20 / 22 / 24
Diamètre des roues avant	inch	7"	7
Pression des roues arrière	Bar	2,5	7,5
Poids maximal de l'utilisateur	kg	160	160
Longueur totale	mm	1040	1040
Largeur totale	mm	625	660-700-740
Poids total	kg	40	42
Poids au transport de la partie la plus lourde	kg	26	28
Stabilité statique en pente	°	15	15
Stabilité statique en côte	°	15	15
Stabilité statique latérale	°	15	15

Description	Unité	Fauteuil avec roues 12"/16"	Fauteuil avec roues 20"/22"/24"
Réajustement basculant	°	30	30
Angle d'assise	°	0 - 6	0 - 6
Profondeur effective de l'assise	mm	440 - 600	440 - 600
Largeur effective de l'assise	mm	400 - 540	400 - 540
Hauteur d'assise a l'avant	mm	390 - 540	390 - 540
Angle de dossier	°	89 - 128	89 - 128
Hauteur de dossier	mm	500 - 640	500 - 640
Longueur du repose jambe	mm	360 - 530	360 - 530
Hauteur d'accoudoir	mm	170 - 290	170 - 290
Avant de l'accoudoir (30 cm) jusqu'au dossier	mm	360 - 500	360 - 500
Avant de l'accoudoir (40 cm) jusqu'au dossier	mm	390 - 500	390 - 500
Rayon minimal de braquage	mm	810	810
Jeu au sol	mm	70	70
Hauteur du poussoir	mm	920 - 1250	920 - 1250

10 Garantie

10.1 Définitions

Définitions des termes utilisés dans la présente garantie :

- Accessoire : pièce livrée par Sunrise Medical ensemble avec le produit initial pour compléter le modèle de produit standard ;
- Client : personne qui achète directement un produit auprès de Sunrise Medical ;
- Défaut : toute irrégularité rendant le produit impropre ou inadapté à son utilisation, en raison de la qualité insatisfaisante du matériau utilisé pour sa fabrication ou du procédé de fabrication ;
- Durée de garantie : période de validité de la garantie ;
- Garant : Sunrise Medical HCM B.V., Vossenbeemd 104, 5705 CL Helmond, Pays-Bas (également appelée Sunrise Medical).
- Garantie : droits et obligations exposés dans le présent document ;
- Mesure correctrice : réparation, remplacement ou remboursement du produit ;
- Pièce : composant échangeable ou remplaçable d'un produit. Il peut s'agir d'une pièce facultative, d'un accessoire, d'une pièce de rechange ou consommable ;
- Pièce consommable : pièce soumise à l'usure ou à la salissure naturelle dans des conditions d'utilisation normales au cours du cycle de vie du produit (chapitre 9 des conditions générales de vente de Sunrise Medical HCM B.V.) ;
- Pièce d'usure après-vente: pièce consommable acquise après le produit initial soumise à l'usure ou à la salissure naturelle dans des conditions d'utilisation normales au cours du cycle de vie du produit ;
- Procédure de retour (RMA) utilisateur: procédure régissant le retour de produits, contactez votre revendeur ;
- Procédure de retour (RMA) client: procédure régissant le retour de produits, contactez le service client de Sunrise Medical ;
- Produit : article livré conformément à la brochure ou au contrat (p.ex. fauteuil roulant, scooter, chargeur de batterie, etc.) ;
- Retours : produit ou pièce devant être retournés ;
- Revendeur : personne qui revend le produit à l'Utilisateur ;
- Utilisateur : personne se servant du produit ;

Nonobstant les droits et obligations de Sunrise Medical, du Client et de l'Utilisateur exposés aux conditions générales de vente de Sunrise Medical, les droits du Client et/ou de l'Utilisateur vis-à-vis de Sunrise Medical en cas de Défaut se limitent aux dispositions prévues par la présente Garantie. Sunrise Medical garantit que le Produit est exempt de Défaut pendant la Durée de la garantie. S'il constate un Défaut, l'Utilisateur doit contacter son Revendeur dans un délai de deux semaines après la découverte de ce Défaut. Il doit remplir un formulaire de Retour et expédier le Produit ou la pièce selon la procédure de Retour. Sunrise Medical, à sa seule discrétion, prendra la Mesure correctrice jugée adaptée à la situation dans un délai raisonnable (selon la nature de la réclamation) après la réception du formulaire renseigné. Une Mesure correctrice ne prolonge pas la Durée de garantie.

10.2 Tableau des Durées de garantie

Description	Durée de garantie	Exemples incluant sans s'y limiter les pièces mentionnées ci-après
Châssis	2 ans	Soudures/châssis
Pièces d'usure après-vente	Neuves : 1 an à compter de la date de facture Réparées : 90 jours à compter de la date de facture	Freins
Pièces consommables	40 jours à compter de la date de facture	Textile du siège et du dos, roues, poignées de transfert, etc.
Options / accessoires	2 ans	Repose-tête, repose-jambes, frein à tambour, etc. Livrés ensemble avec le produit initial.

Sunrise Medical prend uniquement en charge les frais d'expédition et de réparation ou de remplacement liés à la garantie d'équipement pendant la Durée de garantie.

La présente Garantie est invalidée :

- si le produit et/ou ses pièces ont été modifiés ;
- en cas de modification du produit due à l'usure normale ;
- en cas de manquements aux instructions d'utilisation et d'entretien, en cas d'utilisation autre que celle prévue, usure, négligence, dommages collatéraux résultant de la négligence de symptômes préalables, surcharge, accidents avec des tiers, utilisation de pièces qui ne sont pas d'origine et défauts qui ne sont pas causés par le produit ;
- en cas de force majeure (inondation, incendie, etc.)

La présente Garantie ne couvre pas :

- les pneus et les chambres à air
- et les batteries (couvertes par la garantie du fabricant de batterie).

Les Clients et/ou les Utilisateurs disposent de droits (statutaires) en vertu de la législation nationale en vigueur concernant la vente de produits de consommation. La présente Garantie n'influence en aucun cas les trois droits suivants :

- les droits statutaires,
- les droits qui ne peuvent être ni exclus ni restreints,
- les droits des clients vis-à-vis de l'entité à laquelle a été acheté le Produit

11 Marquage

11.1 Marquages sur le système d'assise

Pour les marquages utilisés sur le fauteuil roulant, voyez les figures.

Remarque !

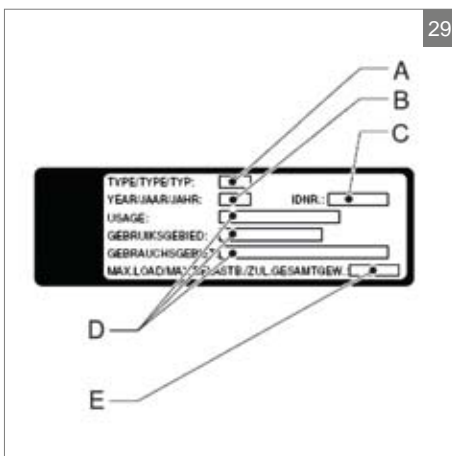
N'enlevez et ne couvrez jamais les marques, symboles et instructions apposés sur le fauteuil roulant. Ces mesures de sécurité doivent rester présentes et clairement lisibles tout au long du cycle de vie du fauteuil roulant.

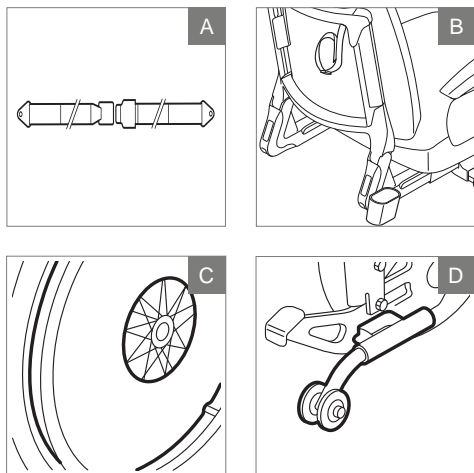
Indications sur le produit

- A Réglage de bascule d'assise
- B Inclinaison du dossier avec vérin à gaz (option)
- C Fixation Taxi
- D Identification du produit
- E Pression de roues arrière

Identification du produit

- A Type
- B Année de fabrication
- C Numéro d'identification
- D Domaine d'utilisation à l'intérieur ou à l'extérieur
- E Charge maximale en kg





12 Accessoires

- A. Ceinture de sécurité (courte ou longue)
- B. Porte-béquille pour deux béquilles
- C. Protège rayons
- D. Anti-basculés escamotable
- E.

Systemes d'assistance électrique disponibles:

- WheelDrive
- PowerSupport
- PowerDrive

Voyez notre site web ou contactez votre revendeur Sunrise Medical pour plus d'accessoires et des pièces de rechange.

Deutsch

© 2016 Sunrise Medical

Alle Rechte vorbehalten.

Die hier enthaltenen Informationen dürfen ohne vorherige ausdrückliche schriftliche Zustimmung von Sunrise Medical keinesfalls, unabhängig von der Art und Weise (weder elektronisch noch mechanisch), vervielfältigt und/oder veröffentlicht werden.

Die Informationen basieren auf den allgemeinen Daten zum Zeitpunkt des Erscheinens bekannter Konstruktionen. Sunrise Medical führt kontinuierlich Produktverbesserungen durch, Änderungen sind aus diesem Grunde vorbehalten.

Die hier enthaltenen Informationen gelten für das Produkt in Standardausführung. Sunrise Medical kann deshalb nicht für eventuelle Schäden aufgrund der vom Standard abweichenden Spezifikationen des Produktes haftbar gemacht werden. Die Abbildungen in die Anleitung von der Ausführung Ihres Sitzsystems abweichen.

Die verfügbaren Informationen wurden mit aller möglichen Sorgfalt zusammengestellt, Sunrise Medical kann jedoch nicht haftbar gemacht werden für eventuelle Fehler innerhalb der Informationen oder für Folgen daraus. Sunrise Medical kann nicht haftbar gemacht werden für Schäden, die durch die Arbeiten Dritter entstanden sind.

Die durch Sunrise Medical verwendeten Gebrauchsnamen, Handelsnamen, Handelsmarken etc. dürfen aufgrund der Gesetzgebung zum Schutz von Handelsmarken nicht als frei betrachtet werden.

Inhaltsverzeichnis


1	Vorwort	77
1.1	Diese Anleitung	77
1.2	Für mehr Informationen	77
1.3	In dieser Anleitung verwendete Symbole	77
2	Sicherheit	78
2.1	Temperatur	78
2.2	Bewegliche Teile	78
2.3	Allgemeine Sicherheitsrichtlinien und -anweisungen	78
3	Produktbeschreibung	79
3.1	Hauptbestandteile	79
4	Verwendung	80
4.1	Verstellmöglichkeiten	80
4.2	Kontrolle vor der Fahrt	81
4.3	Ein- und Aussteigen	81
4.4	Parken	82
4.5	Fahren	82
4.6	Hindernisse	83
4.7	Fahren am Hang	84
5	Einstellungen (durch Fachpersonal).....	85
6	Transport	88
6.1	Transport des Rollstuhls (ohne Benutzer)	88
6.2	Der Rollstuhl als Beifahrersitz	88
6.3	Schließen des Sicherheitsgurts	89
7	Wartung.....	91
7.1	Wartungstabelle	91
7.2	Reifen kontrollieren und aufpumpen	91
7.3	Reinigung des Rollstuhls	91
7.4	Wiedereinsatz	91
8	Probleme lösen	92
9	Technische Einzelheiten.....	93
9.1	CE-Erklärung und Anforderungen	93
9.2	Technische Informationen	93
10	Garantiebestimmungen.....	95
10.1	Begriffsdefinitionen	95
10.2	Tabelle der Garantiefrieten	96
11	Markierung	97
11.1	Markierungen auf dem Sitzsystem	97
12	Zubehör.....	98

1 Vorwort

Wir gratulieren Ihnen dazu, dass Sie sich für Ihren Rollstuhl entschieden haben. Die qualitativ hochwertigen Mobilitätshilfen von Sunrise Medical wurden entwickelt, um Ihre Unabhängigkeit zu steigern und Ihren Alltag zu erleichtern.

1.1 Diese Anleitung

Diese Bedienungsanleitung hilft Ihnen dabei, Ihr Rollstuhl sicher zu verwenden und zu pflegen. Wo notwendig, bezieht sich dieses Benutzerhandbuch auf andere, unten aufgeführte Anleitungen:

 Sitzsystem: Verweis auf die Bedienungsanleitung des Sitzsystems.

Lesen Sie die Bedienungsanleitung und die anderen angegebenen Bedienungsanleitungen sorgfältig, bevor Sie das Produkt verwenden. Soll eine dieser Anleitungen nicht im Lieferumfang Ihres Rollstuhls enthalten sein, wenden Sie sich bitte sofort an Ihren Händler. Zusätzlich zu dieser Bedienungsanleitung gibt es auch eine Serviceanleitung für qualifizierte Fachleute.

Für sehbehinderte Personen steht dieses Dokument im PDF-Format auf www.SunriseMedical.eu zur Verfügung oder es ist auch im Großdruck erhältlich.

1.2 Für mehr Informationen

Bitte wenden Sie sich an Ihren autorisierten Sunrise-Medical-Vertriebspartner vor Ort, wenn Sie Fragen zur Benutzung, Wartung und Sicherheit Ihres Rollstuhls haben. Geben Sie in einem solchen Fall immer folgendes an: Typ, Baujahr und Identifikationsnummer. Falls es in Ihrer Nähe keinen autorisierten Vertriebspartner gibt oder wenn Sie spezifische Fragen haben, können Sie jederzeit schriftlich oder telefonisch Kontakt mit Sunrise Medical aufnehmen. Informationen zur Produktsicherheit und zu Produktrückrufen finden Sie unter www.SunriseMedical.eu.

1.3 In dieser Anleitung verwendete Symbole

Hinweis!

Weist den Benutzer auf mögliche Probleme hin.

⚠ Vorsicht!

Hinweis für den Benutzer, um eine Beschädigung des Produkts zu vermeiden..

⚠ Warnung!

Warnungen für den Benutzer, um Verletzungen zu vermeiden.

Eine Missachtung dieser Anweisungen kann zu Verletzungen, Schäden am Produkt oder an der Umwelt führen!

Symbole in den Abbildungen

Zu Abbildungen können Sie Symbole und Ziffern finden, die die einzelnen Schritte und die Reihenfolge der Schritte anzeigen.

Mit dem Torx mit einer Umdrehung lösen



Mit dem Torx mit einer Umdrehung festziehen



Schritt 1, 2 usw.

Ein Pfeil in einer Abbildung weist darauf hin, dass die fragliche Komponente in der angegebenen Richtung bewegt oder bewegt werden muss.

2 Sicherheit

Bitte lesen Sie alle Sicherheitsanweisungen, bevor Sie den Rollstuhl benutzen.

⚠ **Warnung!**

Befolgen Sie immer die mit einem solchen Warnzeichen gekennzeichneten Anweisungen! Werden diese Anweisungen nicht beachtet, so kann dies zu Verletzungen, Schäden am Rollstuhl oder in der Umgebung führen. Wo möglich werden die Warnhinweise in den betreffenden Abschnitten angezeigt.

2.1 Temperatur

Wenn Sie den Rollstuhl nicht benutzen, stellen Sie sicher, dass es nicht über längere Zeit direktem Sonnenlicht ausgesetzt ist. Einige Teile des Rollstuhls, beispielsweise der Sitz, die Rückenlehne und die Armlehnen können sich aufheizen, wenn sie längere Zeit der vollen Sonne ausgesetzt werden. Dies kann Verbrennungen oder Hautprobleme verursachen.

2.2 Bewegliche Teile

⚠ **Warnung!**

Ein Rollstuhl verfügt über bewegliche sowie rotierende Teile. Achtung: Der Kontakt mit den beweglichen Teilen kann schwere Körperverletzungen verursachen oder den Rollstuhl beschädigen.

2.3 Allgemeine Sicherheitsrichtlinien und -anweisungen

Sunrise Medical übernimmt keinerlei Haftung für Schäden oder Verletzungen infolge von Nichtbeachtung der (strikten) Einhaltung der Sicherheitsrichtlinien und -anweisungen oder sonstiger Nachlässigkeit während der Verwendung, des Betriebs und der Reinigung des Rollstuhls. Abhängig von den jeweiligen Umständen, in denen den Rollstuhl verwendet wird, können zusätzliche Sicherheitsanweisungen erforderlich sein. Nehmen Sie bitte sofort Kontakt mit Ihrem Händler auf, wenn Sie beim Gebrauch des Produkts eine potenzielle Gefahr erkennen.

⚠ **Warnung!**

Benutzen Sie den Rollstuhl nur für den dafür vorgesehenen Zweck und wie in dieser Bedienungsanleitung beschrieben. Versuchen Sie nicht, das Produkt zu ändern oder anzupassen, wenn es so nicht in der Anleitung angegeben ist. Benutzen Sie keine Teile oder Erweiterungen, die nicht eindeutig als kompatibel für die Verwendung mit dem Rollstuhl gekennzeichnet sind.

Bei möglichen technischen Störungen kontaktieren Sie bitte Ihren Händler.

3 Produktbeschreibung

Die Ibis ist eine Rollstuhl, die sich besonders gut eignet für Personen, die eine gute Unterstützung des Körpers benötigen. Alle Modelle dieses Produktprogramms sind mit einer Kantelung ausgestattet, damit der Benutzer auch im Stuhl ruhen kann.

Die Ibis gibt es in verschiedene Modelle: Einen Pflegerollstuhl (12"/16" Hinterrädern) und einen Multifunktions-/Trippelrollstuhl (20"/ 22"/24" Hinterrädern) für den häuslichen Bereich. Somit haben Sie in jeder Situation einen Rollstuhl, der Komfort und Sicherheit bietet.

Es kommt auf das Modell an, ob Sie den Rollstuhl selbst fortbewegen können oder eine Begleitperson benötigt wird, um den Rollstuhl zu schieben und zu bedienen.

Die Höhe des Rollstuhlrahmens lässt sich einfach einstellen, damit immer eine optimale Sitzhaltung gewährleistet wird. Ausserdem lässt sich das Sitzsystem komplett auf die spezifischen Wünsche des Benutzers abstimmen.

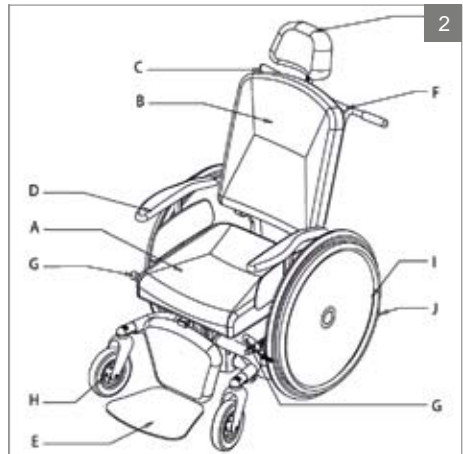
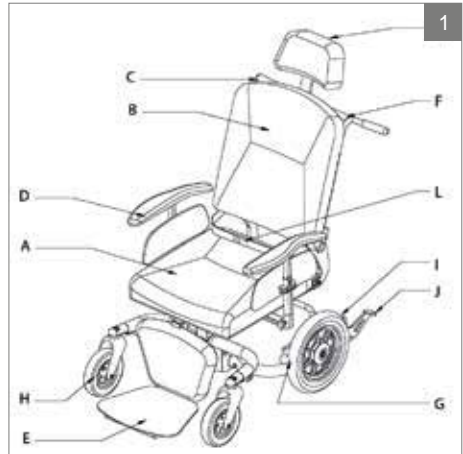
Die Ibis ist entworfen zur:

- Beförderung von Personen mit einem Höchstgewicht bis zu 160 kg;
- Benutzung auf gepflasterten Straßen, Gehsteigen, Fuß- und Radwegen;
- Benutzung im und ausserhalb des Hauses.

Sunrise Medical übernimmt keine Haftung für Schäden oder Verletzungen infolge einer anderen Verwendung als der, für die der Rollstuhl entwickelt und entworfen wurde.

⚠ Vorsicht!

Bitte lesen Sie die Anleitung aufmerksam durch, ehe Sie das Sitzsystem benutzen.



3.1 Hauptbestandteile

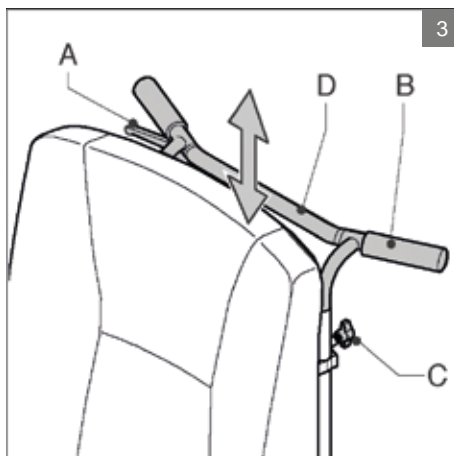
- A Sitz
- B Rückenlehne
- C Kantelung
- D Armlehne
- E Beinstütze
- F Schieberegler
- G Bremshebel
- H Lenkräder
- I Hinterräder
- J Kippschutz
- K Kopfstütze (Zubehör)
- L Beckengurt, vom Händler anzubringen (Zubehör)

4 Verwendung

4.1 Verstellmöglichkeiten

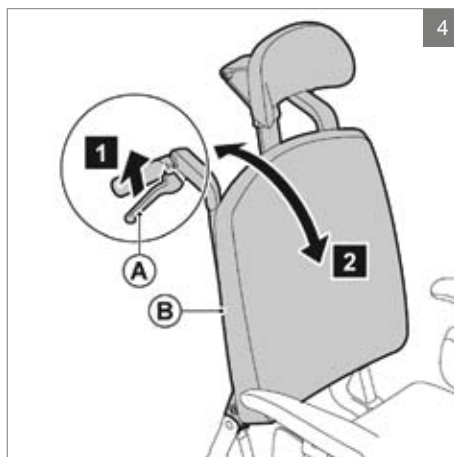
Kantelung

1. Setzen Sie die Bremse des Rollstuhls fest.
2. Fassen Sie an die beiden Griffe des Schiebebügels und ziehen Sie den Hebel (A) ganz nach oben.
3. Drücken Sie die Griffe nach unten, bis der gewünschte Winkel erreicht ist.



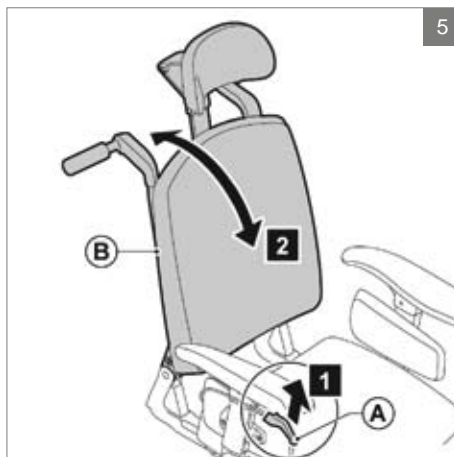
Manuell verstellbare Rückenlehne (durch den Helfer)

1. (A) drücken.
2. (B) in die gewünschte Position bringen. Dabei (A) gedrückt halten.
3. (A) loslassen.



Manuell verstellbare Rückenlehne (durch den Fahrer)

1. (A) drücken.
2. Nach vorne oder hinten lehnen und (B) in die gewünschte Position bringen. Dabei (A) gedrückt halten.
3. (A) loslassen.



Höhe des Schiebegriffs

1. (A) mit einer Umdrehung lösen.
2. (B) in die gewünschte Position schieben.
3. (A) festziehen.

Hinweis!

Der Bowdenzug der Kantelung darf nicht gespannt sein.

4.2 Kontrolle vor der Fahrt

Kontrollieren Sie vor dem Wegfahren, ob die Reifen ausreichend aufgepumpt sind.

4.3 Ein- und Aussteigen

Vorwärtstransfer

- Die Fußstütze nach oben klappen
- (A) nach oben klappen

⚠ Achtung!

Nicht auf den Fußstützen stehen. Wenn Sie Ihr gesamtes Gewicht auf die Fußstützen verlagern, kann dies zu Schäden am Rollstuhl und zu gefährlichen Situationen bis hin zum Umkippen des Rollstuhls führen.

Seitlicher Transfer

- Die Armlehne nach hinten klappen
- (A) drücken und (B) nach hinten klappen.

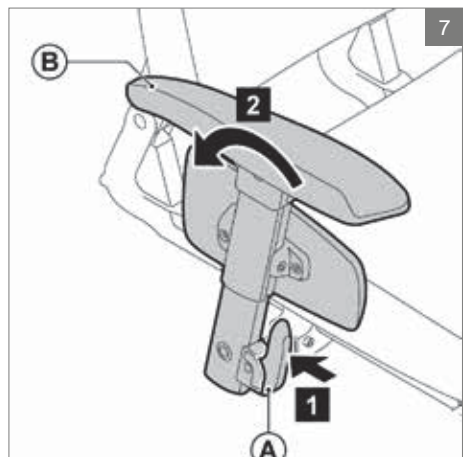
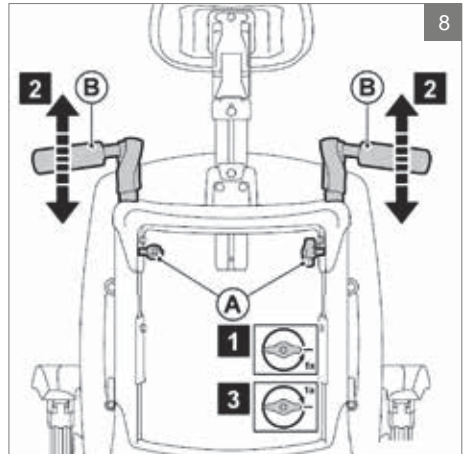
⚠ Achtung!

Bevor die Armlehne nach hinten geklappt wird, die Ablage entfernen.

Stützen Sie sich nicht auf die nach hinten geklappte Armlehne.

Hinweis!

Einige Versionen der Steuerung müssen seitlich ausgefahren werden.



4.4 Parken

12"/16" Hinterrädern

Setzen Sie die Bremse des Rollstuhls fest, indem Sie die Fußbremse (A) nach unten treten oder den Hebel (B) nach hinten bewegen.

20"/ 22"/24" Hinterrädern

Setzen Sie die Bremse des Rollstuhls fest, indem Sie den Hebel (B) nach unten drücken.

⚠ Achtung!

Sorgen Sie dafür, daß der Bremshebel sich während des Fahrens auf dem äussersten Stand befindet, damit er nicht zurückspringen kann.

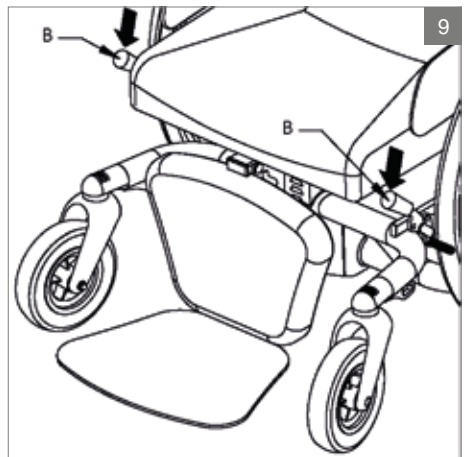
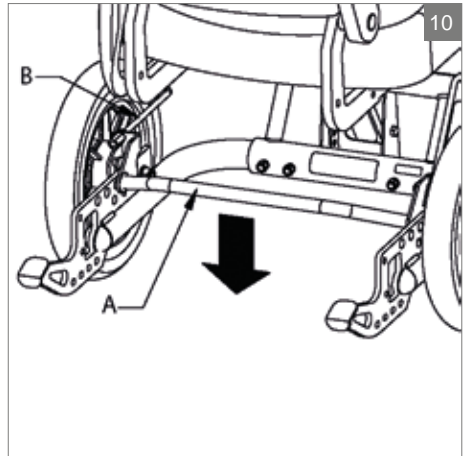
Wenn der Rollstuhl an einem Hang still steht, muss die Bremse festgestellt werden, um zu verhindern, daß der Rollstuhl wegfährt.

4.5 Fahren

⚠ Achtung!

Als Rollstuhlfahrer sind Sie im Straßenverkehr gefährdet. Bedenken Sie, daß andere Verkehrsteilnehmer Sie nicht immer bemerken. Halten Sie sich an die gültigen Verkehrsregeln der Straßenverkehrsordnung.

Vermeiden Sie einsame Strecken, so daß im Notfall schnell Hilfe herbeigerufen werden kann



Pflegerollstuhl (12"/16")

4. Stellen Sie die richtige Höhe der Schiebegriffe ein.
5. Lösen Sie die Bremse der Hinterräder.
6. Der Rollstuhl lässt sich nun schieben.

Multifunktions-/Trippelrollstuhl (20"/ 22"/24")

1. Lösen Sie die Bremse der Hinterräder.
2. Greifen Sie an die Handreifen der Hinterräder und schieben Sie diese mit den Händen nach vorn oder hinten.
3. Sie können den Rollstuhl auch fortbewegen, indem Sie mit Ihren Füßen trippeln.

Bremsen (20"/ 22"/24")

Fassen Sie fest um beide Greifreifen.

Achtung!

Durch das Bremsen entsteht Reibung zwischen Ihren Händen und den Greifreifen, wodurch Wärme entsteht. Wenn Sie stark bremsen, kann dies für Ihre Hände zu heiß werden.

Sonstiges

Achtung!

Fahren Sie auf Straßen, die durch Regen, Eisbildung oder Schnee glatt sind, vorsichtig!

Verhindern Sie, daß der Rollstuhl mit Meerwasser in Berührung kommt. Meerwasser ist aggressiv und greift den Rollstuhl an.

Verhindern Sie, daß der Rollstuhl mit Sand in Berührung kommt. Sand kann in die drehende Teile des Rollstuhls gelangen, wodurch es zu unnötigem Verschleiß kommt.

Stellen Sie den Rollstuhl nicht in direktes Sonnenlicht. Die Polsterung kann zu heiß werden, was zur Verbrennung oder einer allergischen Reaktion der Haut führen kann.

Wenn Sie Mittel eingenommen, die die Fahrtüchtigkeit beeinträchtigen könnten, dürfen Sie nicht mit dem Rollstuhl fahren.

Ihre Augen müssen so gut sein, daß Sie in der betreffenden Gebrauchssituation sicher mit dem Rollstuhl fahren können.

Achten Sie darauf, daß keine Kleidungsstücke lose herumhängen. Sie können nämlich zwischen die Räder geraten.

4.6 Hindernisse

Die untenstehende Methode eignet sich für eine Gebrauchssituation, in der der Rollstuhl von einer Begleitperson geschoben wird; sie gibt dem Benutzer ein sicheres Gefühl.

Auf Hindernisse hinauffahren

1. Treten Sie auf die Kipphilfe und kippen Sie den Rollstuhl leicht nach hinten, damit sich die Lenkräder vom Boden abheben.
2. Schieben Sie den Rollstuhl auf die Erhöhung und nehmen Sie den Fuß von der Kipphilfe.
3. Schieben Sie den Rollstuhl weiter und ziehen Sie die Hinterräder am Schiebebügel über das Hindernis.

Achtung!

Fahren Sie immer rückwärts vom Bordstein herunter, damit der Rollstuhl nicht nach vorn kippen kann, wodurch der Benutzer aus dem Stuhl fallen könnte. Es ist nicht zulässig, eine Treppe herunterzufahren.

4.7 Fahren am Hang

Hänge emporfahren

⚠ Achtung!

Hänge mit einem Neigungswinkel von mehr als 5° dürfen nicht befahren werden.

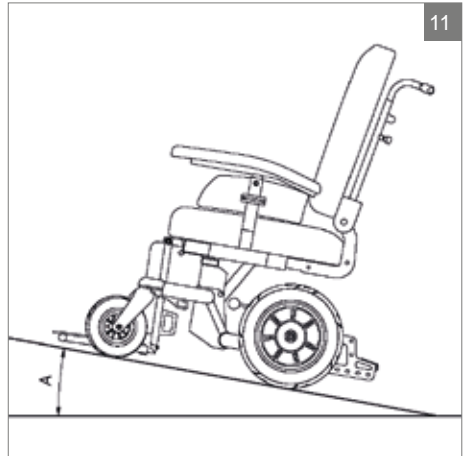
Wenn Sie den Rollstuhl selbst fortbewegen, halten Sie dann immer die Greifreifen fest, damit der Rollstuhl nicht von selbst fahren kann.

Der Rollstuhl hat an einem Hang eine geringere Stabilität.

Fahren Sie nicht an Hängen, wenn der Sitz gekippt ist.

Die Begleitperson, die den Rollstuhl schiebt, muss weiterschieben, damit der Rollstuhl nicht nach unten fährt.

Setzen Sie die Bremse des Rollstuhls fest, wenn nicht oder nicht stark genug geschoben wird.



Hänge hinabfahren

⚠ Achtung!

Der Rollstuhl wird durch die Schwerkraft von selbst nach unten fahren.

Wenn Sie den Rollstuhl selbst fortbewegen, müssen Sie mit beiden Händen die Geschwindigkeit der Greifreifen regeln.

Die Begleitperson, die den Rollstuhl schiebt, muss den Rollstuhl an den Schiebegriffen abbremsen.

Verhindern Sie, daß der Rollstuhl eine zu hohe Geschwindigkeit erreicht.

5 Einstellungen (durch Fachpersonal)

⚠ Vorsicht!

Der Kantelbereich hängt von den Einstellungen des Rollstuhls ab.

Sitzhöhe

Beim Ändern der Sitzhöhe empfiehlt es sich, möglichst viele Teile des Sitzsystems (Sitzkissen, Rückenlehne, usw.) zu entfernen, damit das zu hebende Gewicht möglichst gering bleibt.

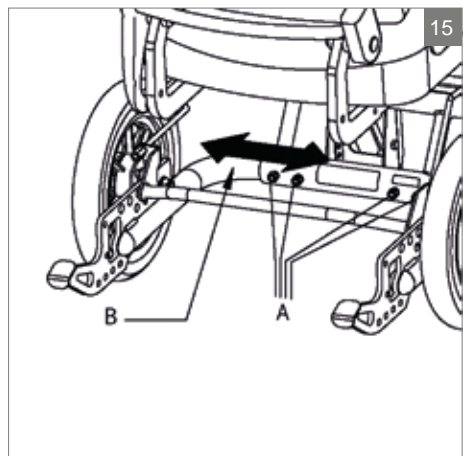
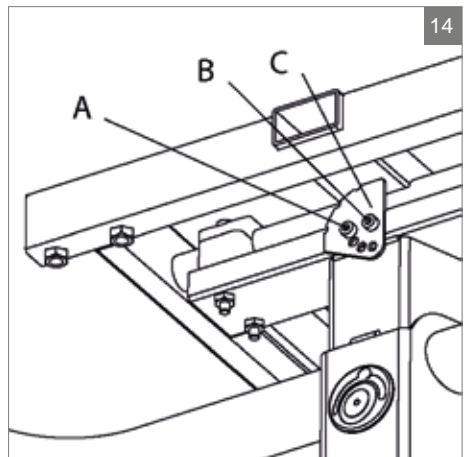
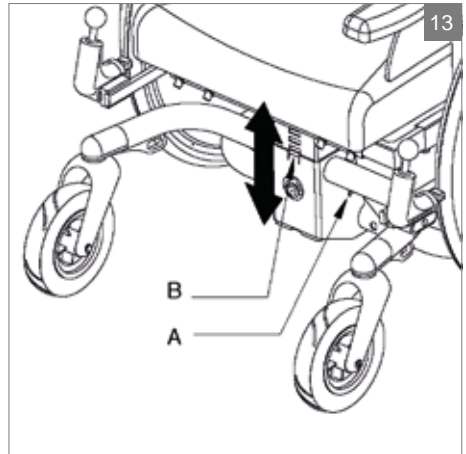
1. Lösen Sie die 4 Schrauben (A); verwenden Sie dazu einen Gabelschlüssel mit einer Schlüsselweite von 13 mm.
2. Heben Sie den Sitzmast vom Haken (B) und stellen Sie ihn in der gewünschten Höhe auf den Haken zurück.
3. Ziehen Sie die Schrauben (A) wieder gut fest.

Sitzwinkel

1. Kippen Sie den Sitz mit dem Kippmechanismus, damit die Stellplatte frei ist.
2. Lösen Sie die Schraube (A); verwenden Sie dazu einen Inbusschlüssel mit einer Schlüsselweite von 4 mm.
3. Lösen Sie die Schraube (B) einige Umdrehungen.
4. Stellen Sie den gewünschten Winkel der Platte (C) ein.
5. Ziehen Sie beide Schrauben (A und B) wieder gut fest.

Rahmenbreite (20"/22"/24")

1. Lösen Sie die Schrauben (A); verwenden Sie dazu zwei Gabelschlüssel mit einer Schlüsselweite von 13 mm.
2. Schieben Sie das Rahmenrohr (B) auf die gewünschte Breite, damit die Löcher auf einer Linie mit dem Rahmen sind.
3. Ziehen Sie die Schrauben (A) wieder gut fest.

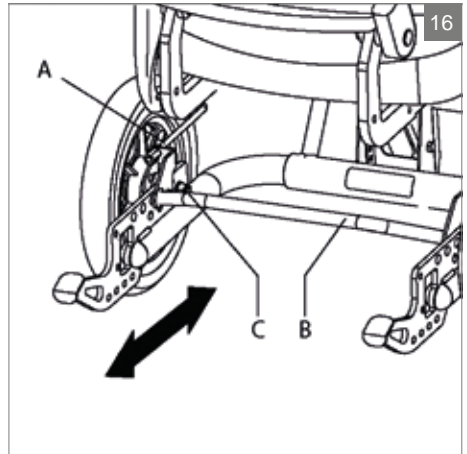


Position der Räder

⚠ Warnung!

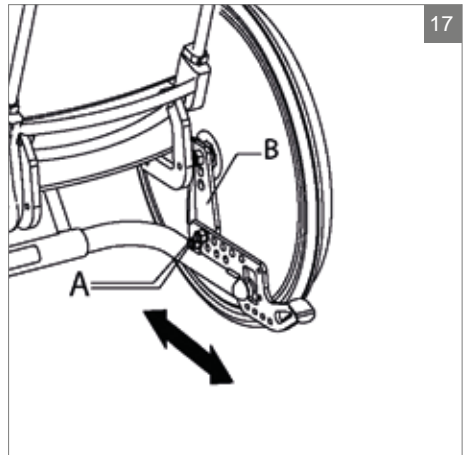
Wenn die Position der Räder geändert wird, kann dies eine Auswirkung auf die Stabilität des Rollstuhls haben. Überprüfen Sie die Stabilität des Rollstuhls und stellen Sie den Kippenschutz richtig ein.

Kontrollieren Sie die Bremswirkung.



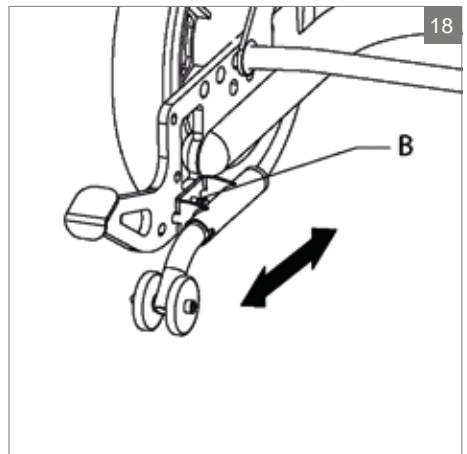
12"/16" Hinterrädern

1. Stellen Sie den Rahmen auf eine solide Basis, damit die Räder frei vom Boden sind.
2. Entfernen Sie die Handbedienung (A).
3. Entfernen Sie den Fußbügel(B).
4. Lösen Sie die Mutter(C); verwenden Sie dazu einen Gabelschlüssel mit einer Schlüsselweite von 19 mm.
5. Stellen Sie die gewünschte Position des Rads ein.
6. Ziehen Sie die Mutter (C) wieder gut fest.



20"/ 22"/24" Hinterrädern

1. Stellen Sie den Rahmen auf eine solide Basis, damit die Räder frei vom Boden sind.
2. Lösen Sie die Schrauben (A); verwenden Sie dazu einen Gabelschlüssel mit einer Schlüsselweite von 19 mm.
3. Schieben Sie die Adapterplatte (B) in die gewünschte Position.
4. Ziehen Sie die Schrauben (A) wieder gut fest.

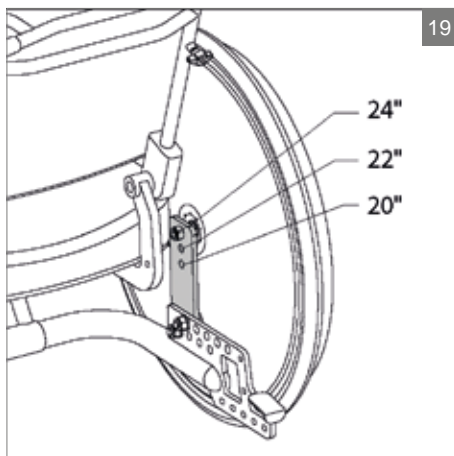


Kippschutz

1. Lösen Sie die Schrauben (B).
2. Stellen Sie die gewünschte Position des Kippschutzes ein.
3. Ziehen Sie die Schrauben (B) wieder gut fest.

⚠ **Warnung!**

Kontrollieren Sie, ob der Kippschutz gut funktioniert.



Bremse

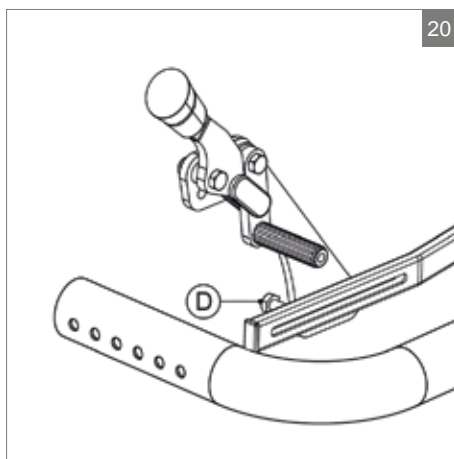
Für die unterschiedlichen Durchmesser der Hinterräder gibt es unterschiedliche Löcher.

1. Lösen Sie die Inbusschraube (D) einige Umdrehungen; verwenden Sie dazu einen Inbusschlüssel mit einer Schlüsselweite von 5 mm.
2. Stellen Sie die Bremse in die gewünschte Position.
3. Ziehen Sie die Inbusschraube (D) wieder gut fest.

⚠ **Warnung!**

Kontrollieren Sie, ob die Bremse richtig funktioniert.

Stellen Sie die Bremse neu ein, damit diese ausreichend funktioniert.

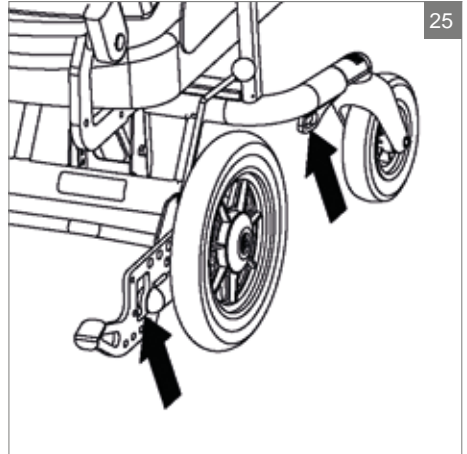


6 Transport

6.1 Transport des Rollstuhls (ohne Benutzer)

Die Teile des Rollstuhls, die sich leicht abnehmen lassen, sollten zum Transport demontiert werden. (📖 Sitzsystem)

- a. Nehmen Sie den Sitz ab
 - b. Entfernen Sie die Beinstützen
 - c. Entfernen Sie die Armlehnen
 - d. Die Rückenstütze herunterklappen
- Diese Teile sorgfältig lagern. Verwenden Sie geeignete Rampen, um den Stuhl in und aus dem Fahrzeug zu fahren. Sobald sich der Rollstuhl im Fahrzeug befindet, muss er einschließlich optionaler Komponenten mit einem ISO 10542 – zertifizierten Befestigungssystem gesichert werden, das für das jeweilige Rollstuhlgewicht konzipiert ist.



25

6.2 Der Rollstuhl als Beifahrersitz

Hinweis!

Dieser Rollstuhl ist gemäß ISO 7176-19 (2008) unter Berücksichtigung einem maximalen Passagiergewicht von 160 kg getestet.

Rollstühle sind nicht vorrangig darauf ausgelegt, als Autositze zu fungieren und können nicht das gleiche Maß an Sicherheit bieten wie normale Autositze, unabhängig davon, wie sicher sie im entsprechenden Fahrzeug festgeschnürt werden. Besondere Aufmerksamkeit sollte auf die folgenden Punkte gerichtet werden, wenn der Transfer vom Rollstuhl auf einen normalen Autositz nicht möglich ist.

Der Rollstuhl kann dank der integrierten 4-Punkt Transportsicherung, das der ISO-Norm 10542 entspricht, als Passagiersitz in einem Auto oder Bus eingesetzt werden. Achten Sie darauf, dass dieses Rückhaltesystem auf das Gesamtgewicht des Rollstuhls ausgelegt ist. Das Gewicht eines Rollstuhls ist abhängig von seiner Konfiguration. Die Spezifikationen geben eine Übersicht über die verschiedenen Optionen und deren Anteil am Gesamtgewicht.

Wiegen Sie immer das Gesamtgewicht des Rollstuhls, um sicher zu stellen, dass das richtige Rückhaltesystem verwendet wird.

Das System erfordert, dass im Fahrzeug Zurrschienen angebracht sind. Der Rollstuhl muss dort immer an seinen vier Transportsicherungspunkten befestigt werden.

⚠ Warnung!

Wo möglich, in einen normalen Autositz umsetzen.

Fragen Sie immer nach, ob das jeweilige Fahrzeug für den Rollstuhltransport konzipiert, versichert und ausgestattet ist.

Der Rollstuhl muss so im Fahrzeug angebracht sein, dass das Gesicht des Rollstuhlfahrers in Fahrtrichtung zeigt.

Ein Rollstuhl mit Zusatzantrieb muss während des Transports immer abgeschaltet sein.

6.3 Schließen des Sicherheitsgurts

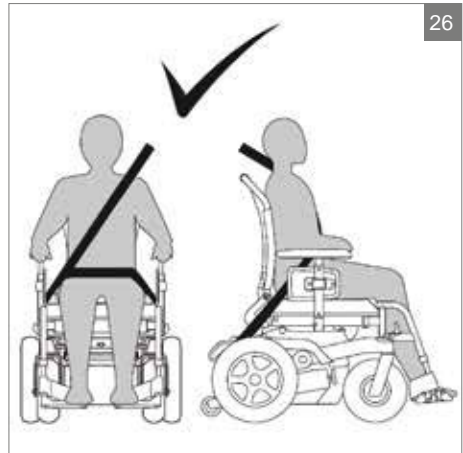
⚠ Warnung!

Verwenden Sie den Dreipunkt-Sicherheitsgurt, um die Gefahr von Kopf- und Brustverletzungen zu reduzieren im Falle einer plötzlichen Bremsung oder eine Kollision.

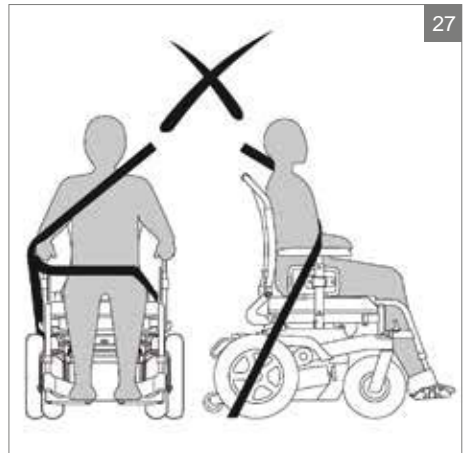
Bei Anlegen des Insassen-Rückhaltesystems zur Positionierung des Sicherheitsgurtes muss vorsichtig vorgegangen werden.

Verwenden Sie den Sicherheitsgurt folgendermaßen:

- Positionieren Sie den Gurt über die Hüfte so straff wie möglich in einem Winkel zwischen 30° und 75° an. Innerhalb dieser Grenzen ist ein steilerer Winkel bevorzugt. Der andere Teil des Gurts wird so angebracht, dass er über Brust und Schulter liegt (siehe Abbildung).
- Der Sicherheitsgurt sollte so straff wie möglich sitzen und darf nicht verdreht sein.



26



27

- Der Taster zum Lösen des Sicherheitsgurts muss mit aller Umsicht so positioniert werden, dass er bei einem Aufprall nicht durch Teile des Rollstuhls getroffen werden kann (siehe Abbildung).

Um Verletzungen im Falle eines Unfalls zu vermeiden, sichern Sie die Rollstuhl-Vorrichtungen am Rollstuhl oder entfernen Sie diese und sichern Sie sie im Fahrzeug.

⚠ Warnung!

- A. Der Rollstuhl sollte in einer nach vorne Fahrtrichtung befinden und gemäß Anweisungen des Herstellers des Befestigungssystems gesichert werden.
- B. Dieser Rollstuhl ist zur Nutzung im Auto zugelassen und entspricht den Anforderungen für Transport in Fahrtrichtung und Frontalzusammenstoß. Der Rollstuhl ist nicht für den Transport an anderen Stellen in einem Fahrzeug getestet worden.
- C. Der Rollstuhl ist dynamisch in Fahrtrichtung mit über Becken- und Brustgurt (3-Punkt-Sicherheitsgurt) angeschnalltem Rollstuhlfahrer getestet worden.
- D. Sowohl Becken- als auch Brustgurt sind zu verwenden, um Kopf- und Brustverletzungen bei Aufprall auf Fahrzeugteile zu vermeiden.
- E. Um die Verletzungsgefahr so gering wie möglich zu halten, müssen am Rollstuhl befestigte Tische:
- entfernt und getrennt im Fahrzeug gesichert werden oder
 - am Rollstuhl gesichert werden, dann aber mit stoßabsorbierender Polsterung zwischen dem Tisch und dem Rollstuhlfahrer ausgestattet werden
- F. Fall möglich, sind andere Zubehörteile des Rollstuhls entweder am Rollstuhl zu sichern oder zu entfernen und während des Transports im Fahrzeug so zu sichern, dass sie sich im Falle eines Unfalls nicht lösen und den Rollstuhlfahrer verletzen können.
- G. Stützen und Positionierungsteile sind keine Bestandteile der Sicherheitsausrüstung/des Sicherheitsgurts, wenn sie nicht gemäß ISO 7176-19-2008 gekennzeichnet sind.
- H. Ist der Rollstuhl in einen Autounfall irgendeiner Art verwickelt worden, muss er von einem Vertreter des Herstellers überprüft werden, bevor er erneut eingesetzt wird.
- I. Ohne Rücksprache mit dem Hersteller dürfen keine Änderungen an den Befestigungspunkten/Autobefestigungen des Rollstuhls oder an Konstruktions- oder Rahmenteilern vorgenommen werden, es darf auch kein Austausch an den vorgenannten Teilen erfolgen.
- J. Bei Nutzung eines elektrischen Rollstuhls im Auto müssen Gel-Batterien verwendet werden.

7 Wartung

7.1 Wartungstabelle

Es empfiehlt sich, den Rollstuhl einmahl jährlich oder, bei intensiver Benutzung, alle sechs Monate von Ihrem Händler kontrollieren zu lassen. Die untenstehende Tabelle zeigt die Wartungsarbeiten, die Sie selbst ausführen können.

Zeit	Beschreibung
Wöchentlich	Kontrolle des Reifendrucks und sofern erforderlich Aufpumpen der Reifen. Siehe 7.2.
Monatlich	Reinigung des Rollstuhls. Siehe 7.3. Schmierung des Sitz-Drehsystems.

7.2 Reifen kontrollieren und aufpumpen

Die Reifen können mit einer Fußpumpe oder einer Fahrradpumpe aufgepumpt werden. Verwenden Sie dazu den mitgelieferten Aufsatz. Sie können die Reifen auch an einer Tankstelle aufpumpen lassen.

⚠ Vorsicht!

Sorgen Sie dafür, daß die Reifen immer den richtigen Druck aufweisen.

Achten Sie darauf, daß der Druck nie den angegebenen Höchstwert übersteigt.

7.3 Reinigung des Rollstuhls

Abwischen von trockenem Schmutz

Polsterung, Metallteile und Rahmentteile lassen sich normalerweise einfach mit einem trockenen, weichen Lappen reinigen.

Abwischen von Matsch bzw. anderem nassen Schmutz

Reinigen Sie die verschmutzten Teile zunächst mit einem feuchten Schwamm und wischen Sie sie anschließend mit einem trockenen weichen Lappen trocken.

⚠ Vorsicht!

Benutzen Sie keine organischen Lösungsmittel wie Verdünnungsmittel, Waschbenzin oder Terpentin.

Benutzen Sie nie Scheuermittel oder aggressive Reinigungsmittel. Diese können Kratzer auf dem Rollstuhl verursachen.

7.4 Wiedereinsatz

Die Liste der durchzuführenden Arbeiten die zum Wiedereinsatz des Ibis durchgeführt werden müssen, können bei Sunrise Medical vom Fachhändler angefordert werden!

8 Probleme lösen

Wenn Sie ein Problem mit ihre Sitzsystem haben, wenden Sie sich bitte an Ihren Händler.

9 Technische Einzelheiten

9.1 CE-Erklärung und Anforderungen



Dieses Produkt entspricht der RICHTLINIE 93/42/EWG des Rates vom 14. Juni 1993 über Medizinprodukte. Das Produkt erfüllt außerdem die folgenden Anforderungen und Normen. Dies wurde durch unabhängige Testlabore bestätigt.

Norm	Definition/Beschreibung	Gewicht der Autocrashpuppe
EU-Richtlinie 93/42 EWG	Die Anforderungen gemäß Anhang 1 treffen zu	k.A.
NEN-EN 12183 (2009)	Von Hand bewegte Rollstühle.	k.A.
ISO 7176-8	Anforderungen und Prüfungen für statische Festigkeit, Stoßfestigkeit und Dauerfestigkeit Juli 1998	k.A.
ISO 7176-9	Klimatische Prüfungen von Elektrorollstühlen IPX4	k.A.
ISO 7176-16	Anforderungen an den Entflammungswiderstand.	k.A.
ISO 7176-19 (2008)	Der Ibis erfüllt den Crashtest nach ISO 7176-19 (2008)	102 kg

9.2 Technische Informationen

Beschreibung	Einheit	Rollstuhl mit 12"/16" Räder	Rollstuhl mit 20"/22"/24" Räder
Durchmesser der Hinterräder	inch	12" / 16"	20 / 22 / 24
Durchmesser der Vorderräder	inch	7"	7
Reifendruck der Hinterräder	Bar	2,5	7,5
Höchstzul. Benutzergewicht	kg	160	160
Gesamtlänge	mm	1040	1040
Gesamtbreite	mm	625	660-700-740
Gesamtgewicht	kg	40	42
Gewicht des schwersten Teils	kg	26	28
Statische Stabilität abwärts	°	15	15
Statische Stabilität aufwärts	°	15	15
Statische Stabilität seitwärts	°	15	15
Kantelung	°	30	30
Sitzwinkel	°	0 - 6	0 - 6

Beschreibung	Einheit	Rollstuhl mit 12"/16" Räder	Rollstuhl mit 20"/22"/24" Räder
Effektive Sitztiefe	mm	440 - 600	440 - 600
Effektive Sitzbreite	mm	400 - 540	400 - 540
Sitzhöhe von der Vorderseite aus	mm	390 - 540	390 - 540
Rückenwinkel	°	89 - 128	89 - 128
Rückenhöhe	mm	500 - 640	500 - 640
Unterschenkellänge	mm	360 - 530	360 - 530
Höhe der Armlehne	mm	170 - 290	170 - 290
Vorderseite der Armlehne (30 cm) bis zur Rückenlehne	mm	360 - 500	360 - 500
Vorderseite der Armlehne (40 cm) bis zur Rückenlehne	mm	390 - 500	390 - 500
Mindestwendekreis	mm	810	810
Freiraum bis zum Boden	mm	70	70
Höhe des Schiebebügels	mm	920 - 1250	920 - 1250

10 Garantiebestimmungen

10.1 Begriffsdefinitionen

Begriffsdefinitionen, die in dieser Garantie genutzt werden:

- Benutzer: Diejenigen, die das Produkt benutzen;
- Defekt: Jeder Umstand aufgrund dessen das Produkt nicht für den Gebrauch geeignet oder angemessen ist; Grund hierfür kann minderwertige Fertigungs- oder Materialqualität sein;
- Ersatzteil: Teil, das nach dem anfänglichen Produkt gekauft wurde, haltbar ist und während des Normalbetriebs innerhalb der Lebenszeit des Produkts der natürlichen Abnutzung oder Verunreinigung unterworfen ist;
- Garanteanbieter: Sunrise Medical HCM B.V., Vossenbeemd 104, 5705 CL Helmond, Niederlande (auch bezeichnet als Sunrise Medical).
- Garantiebestimmungen: Die Rechte und Verpflichtungen, die in diesem Dokument dargestellt werden;
- Garantiezeit: Die Frist, während der die Garantie wirksam ist;
- Händler: Diejenigen, die das Produkt dem Benutzer verkaufen;
- Korrekturmaßnahme: Reparieren, Austausch oder Rückerstattung;
- Kunde: Die Person, die ein Produkt unmittelbar von Sunrise Medical bezieht;
- Option: Ein von Sunrise Medical in Verbindung mit dem anfänglichen Produkt geliefertes Zubehör zur Erweiterung des standardmäßigen Produktmodells;
- Produkt: Produkt, das nach Prospekt oder Vertrag geliefert wird (z. B. Rollstuhl, Roller, Batterieladegerät usw.);
- RMA-Prozess Benutzer: Prozess zur Rücksendung von Produkten; setzen Sie sich mit Ihrem Händler in Verbindung;
- RMA-Prozess Kunde: Prozess zur Rücksendung von Produkten; setzen Sie sich mit dem Kundendienst von Sunrise Medical in Verbindung;
- Rücksendung: Produkt oder Teil, das zurückgesendet werden muss;
- Teil: Teil eines Produkts, das ausgetauscht oder gewechselt werden kann. Dies kann eine Option, ein Zubehör, ein Serviceteil oder ein Verbrauchsteil sein;
- Verbrauchsteil: Teil, das im Normalbetrieb innerhalb der Lebenszeit des Produkts der natürlichen Abnutzung oder Verunreinigung unterliegt (Abschnitt 9 der AGB von Sunrise Medical HCM B.V.);

Ungeachtet der in den AGB dargelegten Rechte und Pflichten von Sunrise Medical, des Kunden und des Benutzers sind die Rechte des Kunden bzw. Benutzers gegenüber Sunrise Medical im Fall von Mängeln auf die Bestimmungen in dieser Garantie beschränkt. Sunrise Medical garantiert die Mängelfreiheit des Produkts während der Garantiefrist.

Im Falle von Mängeln muss der Benutzer sich innerhalb von zwei Wochen nach der Entdeckung des Mangels mit dem Händler in Verbindung setzen. Er muss ein Rücksendungsformular ausfüllen und das Produkt oder Teil mittels des RMA-Prozesses zurückgeben. Sunrise Medical wird nach eigenem Ermessen und innerhalb einer angemessenen (nach Art des Anspruchs bemessenen) Frist nach Erhalt des ausgefüllten Rücksendefomulars die unter den gegebenen Umständen geeigneten Korrekturmaßnahmen ergreifen. Nach einer Korrekturmaßnahme wird die Garantiezeit nicht verlängert.

10.2 Tabelle der Garantiefristen

Beschreibung	Garantiezeit	Beispiele (nicht auf die untenstehenden Teile beschränkt)
Rahmen	2 Jahre	Schweißkonstruktion/Rahmen
Ersatzteile	Neu: 1 Jahr nach Rechnung Repariert: 90 Tage nach Rechnung	Bremsen
Verbrauchsteile	40 Tage nach Rechnung	Sitz- und Rückenlehnenstoffe, Räder, Griffe usw.
Optionen/Zubehör	2 Jahre	Kopfstützen, Beinstützen, Trommelbremse usw. Zusammen mit dem anfänglichen Produkt geliefert.

Sunrise Medical übernimmt Rücksendungskosten und Kosten für Garantiereparaturen oder -maßnahmen für Geräte nur während der Garantiezeit.

Diese Garantie wird in folgenden Fällen unwirksam:

- Das Produkt und/oder seine Teile wurden verändert;
- Veränderungen des äußeren Erscheinungsbildes durch den Gebrauch;
- Missachtung der Anweisungen für Gebrauch und Wartung, Gebrauch, der über den normalen Gebrauch hinausgeht, normale Abnutzungserscheinungen, Nachlässigkeit, Folgeschäden durch Missachtung früherer Symptome, Überlastung, Unfälle mit Dritten, Einsatz von Nicht-Original-Teilen und Mängel, die nicht durch das Produkt verursacht wurden;
- Umstände außerhalb unseres Einflussbereichs (Flut, Feuer usw.).

Diese Garantie deckt nicht ab:

- Reifen und Innenschläuche;
- Batterien (es gilt die Garantie des Batterieherstellers).

Kunden bzw. Benutzer haben nach den einschlägigen nationalen Gesetzen gesetzliche Rechte bezüglich des Verkaufs von Verbraucherprodukten. Diese Garantie beschränkt weder ihre gesetzlichen Rechte, die ihnen unter Umständen zustehen können noch diejenigen Rechte, die nicht ausgeschlossen oder beschränkt werden können, noch ihre Rechte gegenüber der Entität, von der das Produkt gekauft wurde. Kunden können alle Rechte ausüben, die ihnen zustehen.

11 Markierung

11.1 Markierungen auf dem Sitzsystem

Siehe Abbildungen für Markierungen am Rollstuhl.

Hinweis!

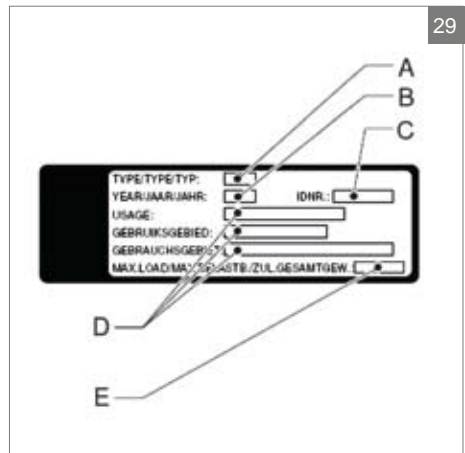
Entfernen und verdecken Sie niemals Markierungen, Symbole und Hinweise, die am Rollstuhl angebracht sind. Diese dienen der Sicherheit und müssen während der gesamten Lebensdauer des Rollstuhls vorhanden und deutlich lesbar bzw. erkennbar sein.

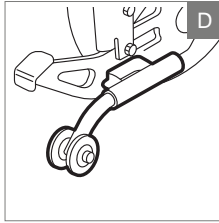
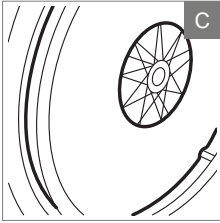
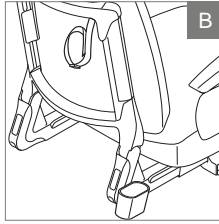
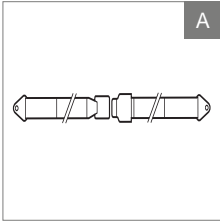
Identifikation des Produkts

- A Kantelung
- B Gasfederverstellung für die Rückenlehne (Zubehör)
- A Transportbefestigung
- B Typenschild
- C Reifendruck der Hinterräder

Typenschild

- A Typ
- B Baujahr
- C Identifikationsnummer
- A Nutzungsbereich innen oder aussen
- B Höchstlast in kg





12 Zubehör

- A. Beckengurt (kurz oder lang)
- B. Stock-/Krückenhalter für 2 Gehstöcke
- C. Speichenschutz
- D. Kippschutz, wegschwenkbar

Verfügbare Zusatzantrieb-Systeme:

- WheelDrive
- PowerSupport
- PowerDrive

Siehe unsere Webseite oder setzen Sie sich mit Ihrem Sunrise Medical-Fachhändler für weitere Informationen über Zubehör und Ersatzteile in Verbindung.

AU
Sunrise Medical Pty. Ltd.
6 Healey Circuit, Huntingwood
NSW 2148
Australia
T: +61 (2) 9678 6600
E: enquiries@sunrisemedical.com.au
www.SunriseMedical.com.au

BE
Sunrise Medical HCM B.V.
Vossenbeemd 104
5705 CL Helmond
The Netherlands
T: +32 (0)78 150 159
E: customerservice@sunrisemedical.be
www.SunriseMedical.be

CA
Distributed in Canada by:
Sunrise Medical Canada Inc.
237 Romina Drive, Unit 3
Concord, ON
L4K 4V3, Canada
T: +1 800 263 3390
E: mktcanada@sunmed.com
www.SunriseMedical.ca

CH
Sunrise Medical AG
Lückhalde 14
3074 Muri/Bern
Schweiz/Suisse/Svizzera
T: +41 (0)31 958 3838
E: info@sunrisemedical.ch
www.SunriseMedical.ch

DE / AT
Sunrise Medical GmbH & Co. KG
Kahlbachring 2-4
69254 Malsch/Heidelberg
Deutschland
T: +49 (0) 7253/980-0
E: kundenservice@sunrisemedical.de
www.SunriseMedical.de

DK
Sunrise Medical ApS
Park Allé 289 G
DK-2605 Brøndby
T: +45 70 22 43 49
Email: info@sunrisemedical.dk
www.sunrise-mobility.dk

ES / PT
Sunrise Medical S.L.
Polígono Bakiola, 41
48498 Arrankudiaga – Vizcaya
España
T: +34 (0) 902142434
E: marketing@sunrisemedical.es
www.SunriseMedical.es

FR
Sunrise Medical S.A.S
ZAC de la Vrillonnerie
17 Rue Mickaël Faraday
37170 Chambray-Lès-Tours
T: + 33 (0) 2 47 55 44 00
E: info@sunrisemedical.fr
www.SunriseMedical.fr

IT
Sunrise Medical S.r.l.
Via Riva, 20 – Montale
29122 Piacenza
Italia
T: +39 0523 573111
E: info@sunrisemedical.it
www.SunriseMedical.it



NL
Sunrise Medical HCM B.V.
Vossenbeemd 104
5705 CL Helmond
The Netherlands
T: +31 (0)492 593 888
E: customerservice@sunrisemedical.nl
www.SunriseMedical.nl
www.SunriseMedical.eu (International)

NO
Sunrise Medical AS
Dynamitveien 14B
1400 SKI
Norway
T: +47 66963800
E: post@sunrisemedical.no
www.SunriseMedical.no

PL
Sunrise Medical Poland Sp. z o.o.
ul. Elektronowa 6,
94-103 Łódź
Polska
T: + 48 42 275 83 88
E: pl@sunrisemedical.de
www.Sunrise-Medical.pl

SE
Sunrise Medical AB
Box 9232
400 95 Göteborg
Sweden
T: +46 (0)31 748 37 00
E: post@sunrisemedical.se
www.SunriseMedical.se

UK
Sunrise Medical
Thorns Road
Brierley Hill
West Midlands
DY5 2LD
United Kingdom
T: +44 (0) 845 605 66 88
E: enquiries@sunmed.co.uk
www.SunriseMedical.co.uk

Dealer / distributor:

Serial number:



OM_Ibis_EU_EN_NL_DE_FR_RevC_2016_05_31