

Gebruiksaanwijzing, Nederlands

---

**EUROFLEX<sup>®</sup>**

Werkstoel



*Eurovema*

## INHOUD

Inleiding.....	3
Monteren.....	3
Gebruikersinformatie .....	3
Veiligheidsinstructies.....	3
Service/garantie.....	4
Reiniging .....	4
Functie.....	4
Opslag.....	4
Label .....	5
CE-markering .....	5
Overzicht .....	6
Overzicht .....	7
Kanteling zitting .....	8
Rugleuning – hoogte multi-rug.....	9
Rugleuning – hoek/multi-rug.....	10
Rugleuning – zitdiepte .....	11
Armleuning – instellingen.....	12
Parkeren/rem .....	13
Voetsteun .....	14
Voetring.....	15
Rotatie .....	15
Zitting – accessoires .....	16
Hoes .....	16
Coxit-zittingen .....	16
Opladen van de batterij .....	17
Technische informatie .....	18

Als u vragen heeft of hulp nodig heeft met uw product, neem dan eerst contact op met uw plaatselijke leverancier (Technisch Hulpcentrum).



**Eurovema Mobility AB**  
Baldersvägen 38  
SE-332 35 Gislaved  
Sverige/Zweden/Schweden  
Telefoonnr.: +46.371.390.100

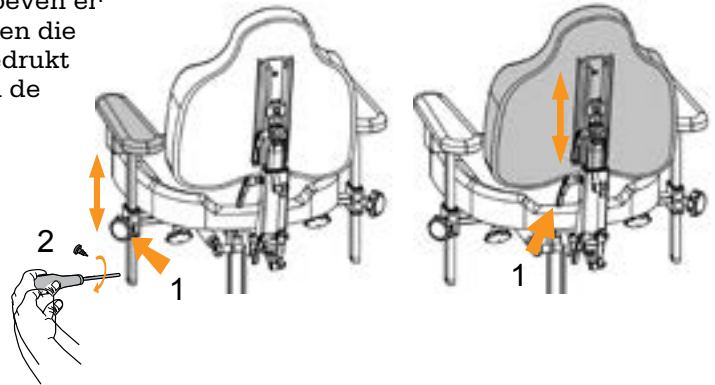
[www.eurovema.se](http://www.eurovema.se)  
[info@eurovema.se](mailto:info@eurovema.se)

## INLEIDING

Wij feliciteren u van harte met uw keuze voor een werkstoel! We hopen dat u tevreden zult zijn met dit Euroflex-product van Eurovema, dat is ontworpen en gebouwd in Gislaved, Zweden. De werkstoel is ontworpen om te voldoen aan zeer hoge eisen voor ergonomie, zitcomfort en functie. De stoel heeft vele verstelmogelijkheden waardoor hij aan elke behoefte kan worden aangepast. Lees de gebruiksaanwijzing goed door, zodat u gebruik kunt maken van alle mogelijkheden van uw stoel.

## MONTEREN

- Open de verpakking en controleer of er geen schade is opgetreden tijdens het transport.
- De werkstoel wordt geleverd zonder gemonteerde rugleuning en opklapbare armleuningen!
- De armleuningen zijn voorzien van aanslagschroeven en de rugleuning is voorzien van eindstandaanslagen die bij montage en demontage moeten worden ingedrukt om te voorkomen dat deze bij het verstellen van de rugleuning naar de eindstand loskomen.
- Monteer de armleuningen en rugleuningen zoals aangegeven in de afbeelding en draai de knop (1) vast.
- Monteer de meegeleverde schroef (2).



## GEbruikersinformatie

- De werkstoel is geclassificeerd als een klasse 1 medisch apparaat.
- Het product is bedoeld om te worden gebruikt door mensen die hulp nodig hebben bij het verplaatsen of het uitvoeren van activiteiten terwijl ze zitten en ondersteuning nodig hebben om uit een stoel te komen.
- Het product is alleen bedoeld voor gebruik binnenshuis.
- Er zijn geen contra-indicaties bekend.
- Maximaal gebruikersgewicht: (80-140 kg) afhankelijk van het zitsysteem.
- Om de stoel aan zwaardere gebruikers aan te passen, kunt u contact opnemen met Eurovema.
- Bij gebruik in overeenstemming met deze gebruikershandleiding is de verwachte levensduur van het product tien (10) jaar.



Dit symbool waarschuwt voor beknellingsgevaar en voor situaties waarin we op risico's wijzen.

## VEILIGHEIDSinstructies

- Lees de gebruiksaanwijzing aandachtig door voordat u de stoel gaat gebruiken.
- De werkstoel is bedoeld voor gebruik op een vlakke ondergrond in een normaal binnenklimaat.
- Wees voorzichtig bij het instellen van de handmatige zithoek terwijl u in de stoel zit, aangezien het risico bestaat dat u uit de stoel valt.
- Bij constatering van beschadigingen of functieveranderingen van de stoel moet direct contact worden opgenomen met de serviceorganisatie (leverancier van technische hulpmiddelen).
- Als de stoel veel wordt gebruikt, moet deze regelmatig voor inspectie naar de serviceorganisatie worden gestuurd.
- Zorg ervoor dat u schroeven, knoppen en bedieningselementen goed vastdraait nadat u de aanpassingen hebt gemaakt.
- Let op schroeven of onderdelen die losraken of los op de werkstoelzitting passen, omdat dit de veiligheid kan beïnvloeden; contact opnemen met de serviceorganisatie.
- Service en onderhoud en andere technische maatregelen mogen alleen worden uitgevoerd door door Eurovema geautoriseerd personeel.
- Gebruik bij reparaties alleen originele onderdelen van Eurovema.
- De stoel mag niet zijn uitgerust met andere accessoires of onderdelen dan die welke zijn goedgekeurd door Eurovema.
- Overschrijd het vermelde maximale gebruikersgewicht voor de stoel niet.
- Controleer of de aanslagschroeven zijn bevestigd aan de bevestigingen voor de armleuningen en de rugleuning. Dit om te voorkomen dat de armleuningen of rugleuning losraken bij het verstellen van de eindpositie. Vereisten volgens norm SS-EN1335.



Stoelen met verstelbare kanteling van de zitting moeten bij het in- en uitstappen in de vaste stand staan.

## SERVICE/GARANTIE

Als de werkstoel veel wordt gebruikt, d.w.z. elke dag, moet deze eenmaal per jaar voor inspectie naar de service worden gestuurd. Dit is om te controleren of de functie en veiligheid van de werkstoelzitting behouden blijft voor de duur van zijn levensduur. De verwachte levensduur is 10 jaar bij gebruik in overeenstemming met onze instructies, voorgeschreven onderhoudsintervallen en correct gebruik. Als uw stoel onderhoud nodig heeft, neem dan contact op met uw plaatselijke technische hulpcentrum.

We geven 4 jaar garantie op de metalen constructies in onze producten, 2 jaar garantie op andere onderdelen behalve bekleding, wielen en batterijen, die komen met 1 jaar garantie. Normale slijtage valt niet onder de garantie. We raden onze klanten aan om het product te gebruiken in overeenstemming met de gebruikershandleiding.

Neem bij storingen of onderhoud van het product contact op met een geautoriseerde werkplaats of Eurovema. Eurovema behoudt zich het recht voor om wijzigingen aan te brengen.

## REINIGING

Veeg het oppervlak van de werkstoel af met een vochtige doek en een mild schoonmaakmiddel zoals afwasmiddel. Zet de stoel op een vlakke ondergrond om te drogen. De stof van de zitting kan worden gereinigd met in de handel verkrijgbare reinigers voor stoffen bekleding. Losse hoezen kunnen in de machine gewassen worden op 60°. Reinig het chassis met een vochtige doek en een zwak reinigingsmiddel, bijv. zeepoplossing

## FUNCTIE

Als er losse schroeven of losse onderdelen worden ontdekt in enig deel van de stoel moet dit onmiddellijk worden verholpen omdat dit de veiligheid kan beïnvloeden. Neem voor hulp en vragen contact op met uw plaatselijke Technisch Hulpcentrum of de fabrikant. Zorg er altijd voor dat u de knoppen en schroeven vastdraait nadat u de stoel hebt afgesteld.



**Belangrijk!** Voor stoelmodellen met elektrische remmen, elektrische kanteling van de zitting en elektrische rugleuningneiging is het bijzonder belangrijk dat de batterij dagelijks wordt opgeladen om ervoor te zorgen dat de gebruiker veilig in en uit de stoel kan stappen.

## STORAGE

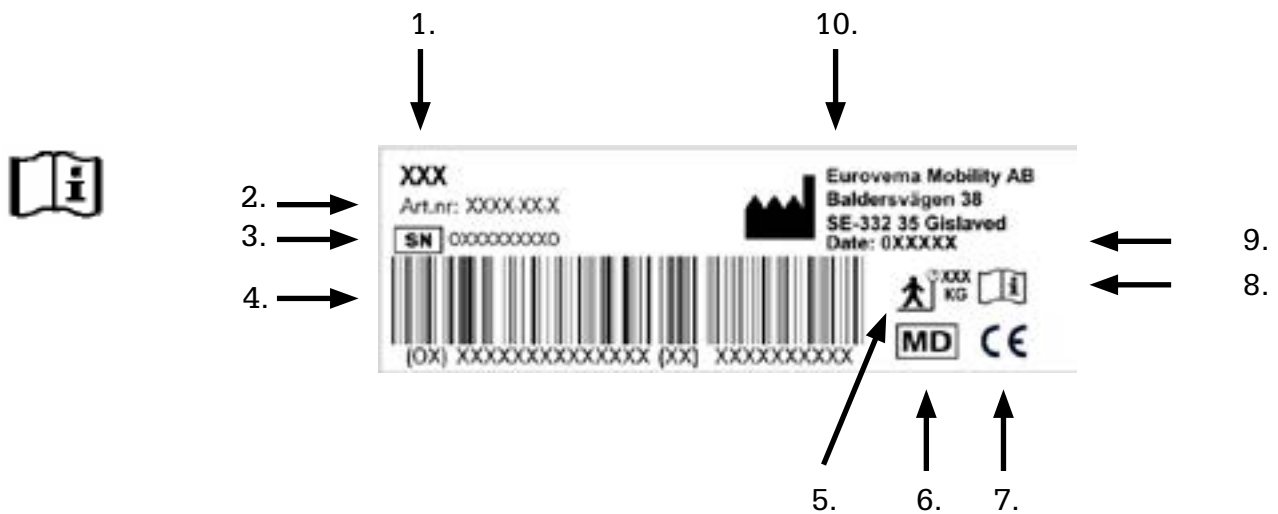
De werkstoel moet in een droge omgeving bij kamertemperatuur worden opgeslagen. Houd de stoel uit de buurt van hoge temperaturen, intense kou en sterk zonlicht. Metalen oppervlakken kunnen zeer heet worden als ze worden blootgesteld aan zonlicht.

In geval van hevige kou de stoel voor gebruik op kamertemperatuur laten komen. De stoel mag bovendien ook niet worden blootgesteld aan water, andere vloeistoffen of chemicaliën

## LABEL

Alle belangrijke technische informatie vindt u op het label van de werkstoel.

- 1) Productnaam
- 2) Onderdeelnummer
- 3) Serienummer (UDI-PI)
- 4) Barcode
- 5) Max. gewicht gebruiker
- 6) Medisch apparaat
- 7) CE-markering
- 8) Lees de handleiding voor gebruik
- 9) Fabricagedatum
- 10) Naam van de fabrikant



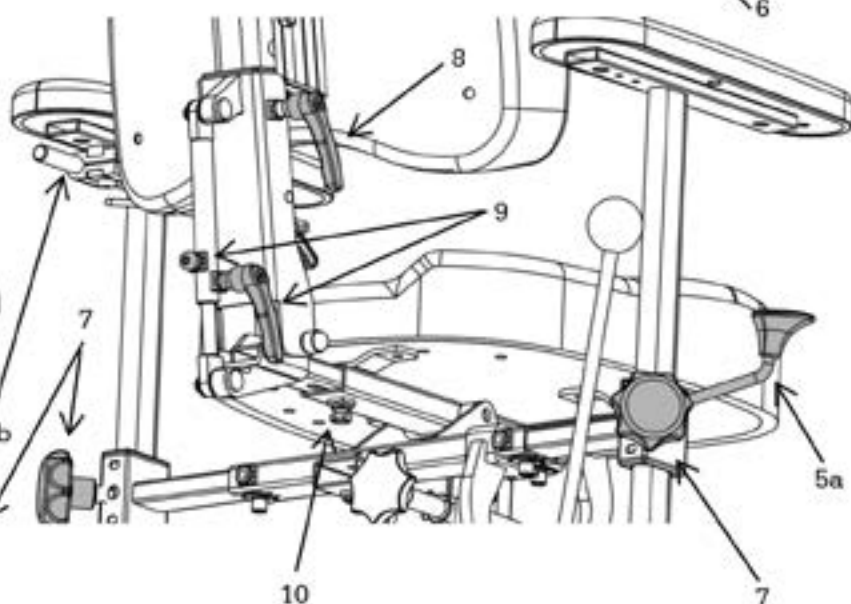
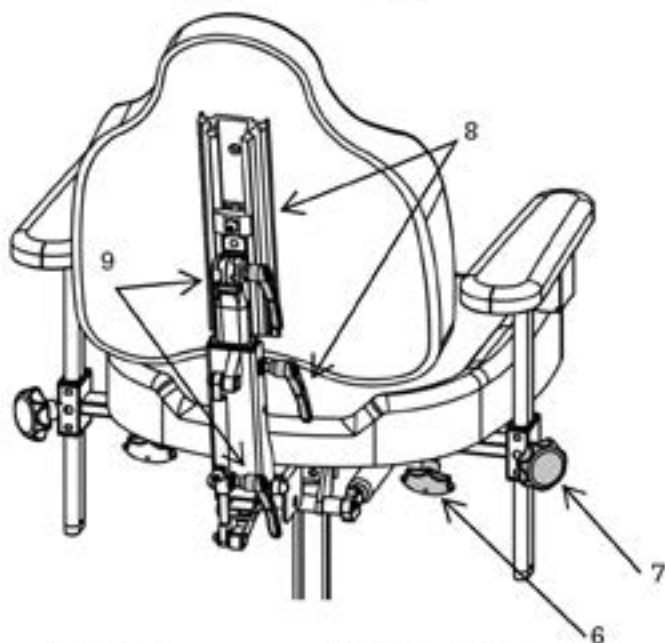
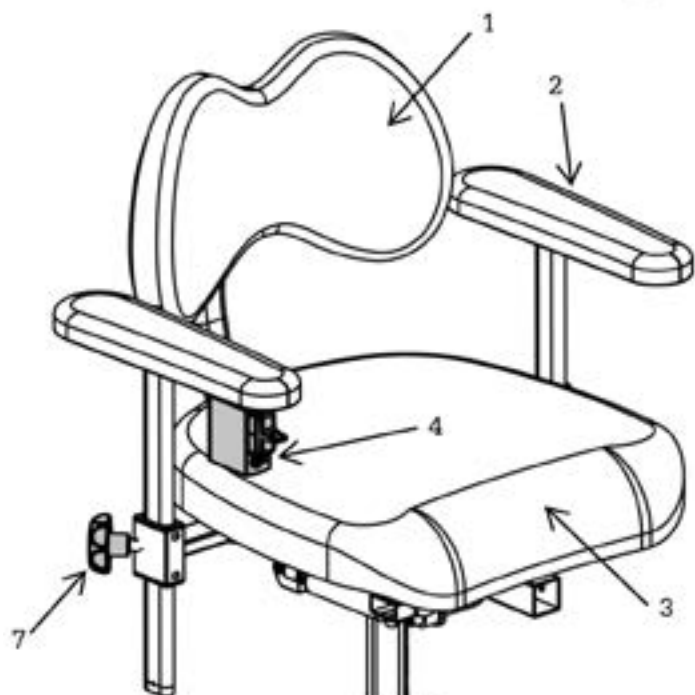
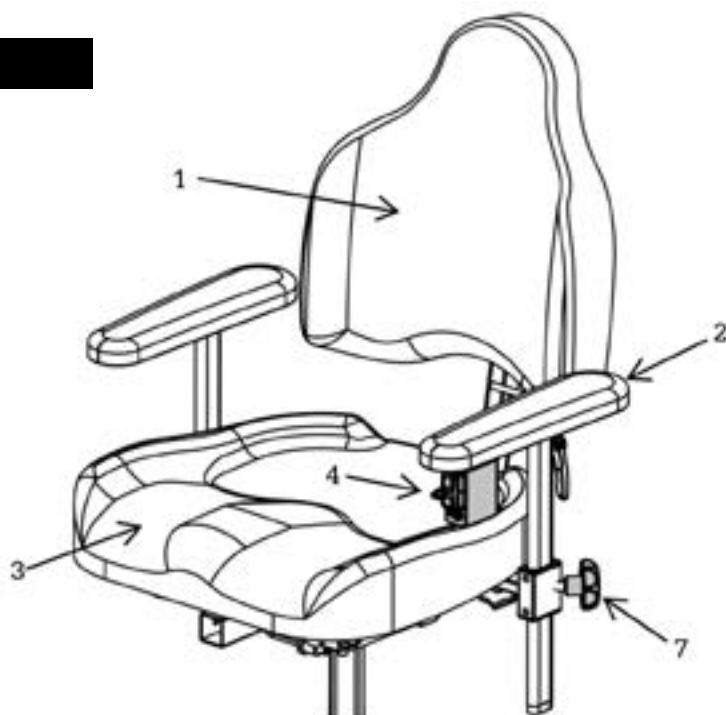
## CE-MARKERING



Het product is CE-gemarkeerd in overeenstemming met de Medical Devices Regulation (MDR 2017/745) van het Europees Parlement. De CE-markering staat op het label. Het product voldoet aan de eisen van de normen EN1335-1, -2, -3, EN60601-1 en EN60601-1-2.

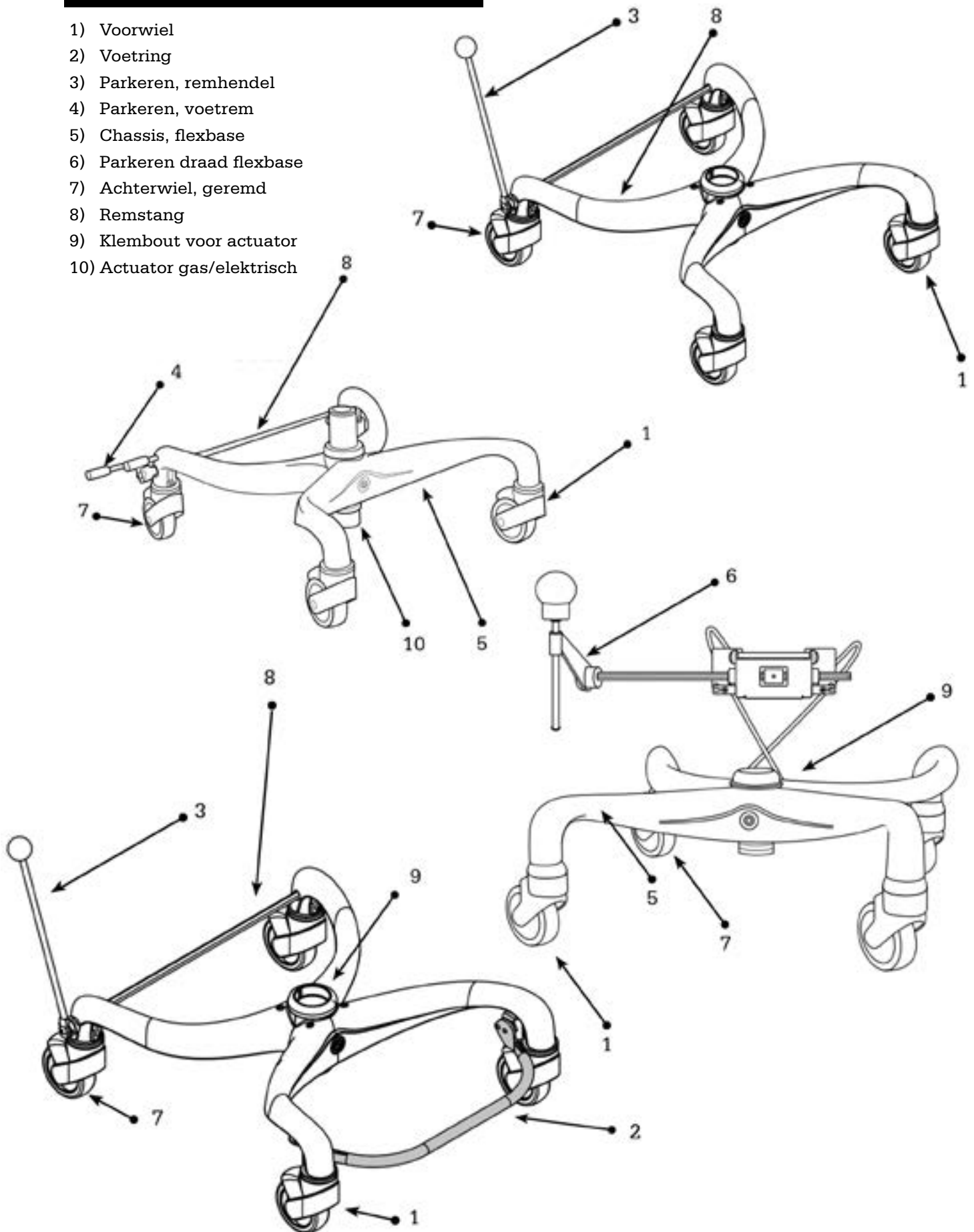
## OVERZICHT

- 1) Rugleuning
- 2) ArMLEuning
- 3) Zitting
- 4) Hoogteverstelling, zitting, Elektrisch
- 5) Hoogteverstelling, zitting, Gas
  - a) Onder zitting
  - b) Onder arMLEuning
- 6) Breedteverstelling, arMLEuning
- 7) Hoogteverstelling, arMLEuning
- 8) Hoogteverstelling, rugleuning
- 9) Instellen van rugleuninghoek
- 10) Aanpassen van zitdiepte



## OVERZICHT

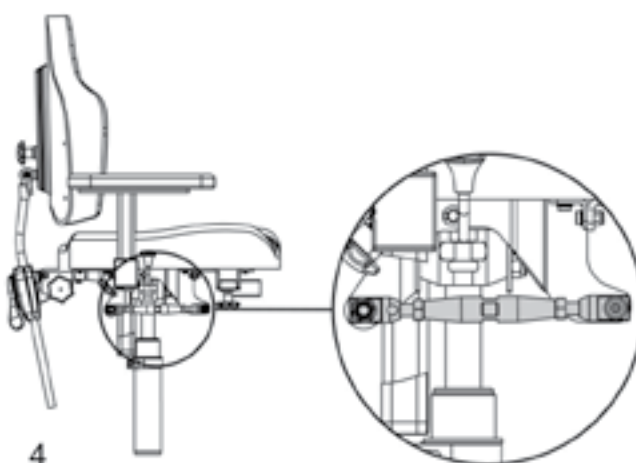
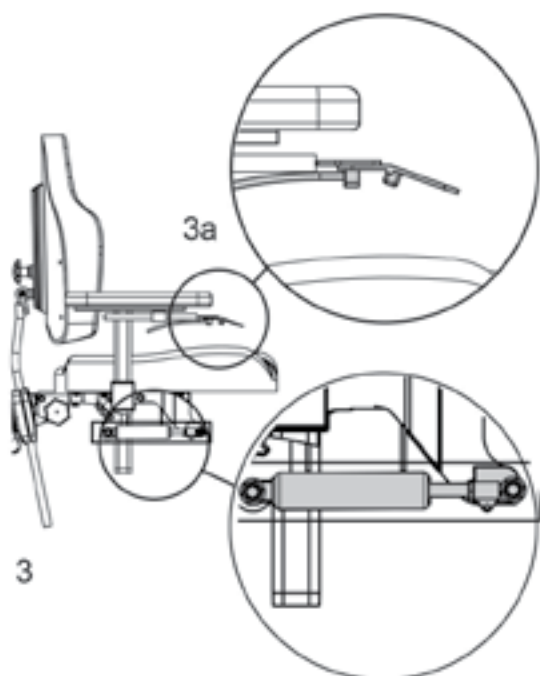
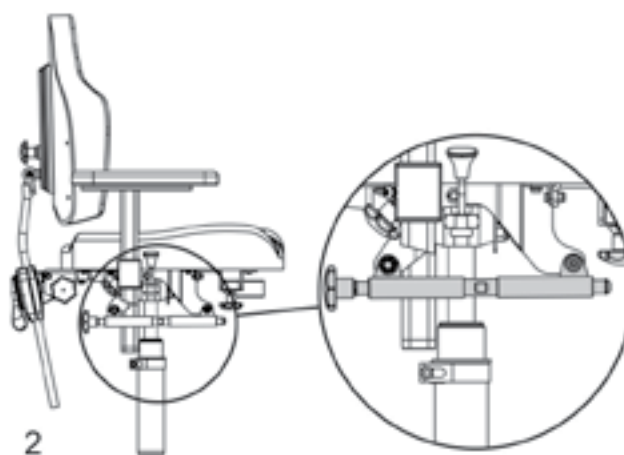
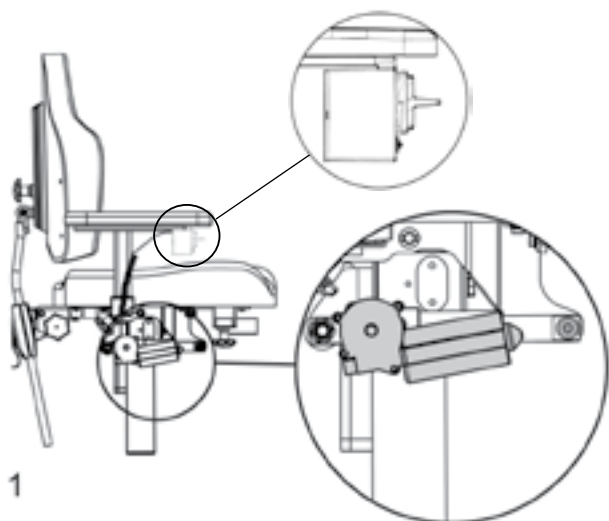
- 1) Voorwiel
- 2) Voetring
- 3) Parkeren, remhendel
- 4) Parkeren, voetrem
- 5) Chassis, flexbase
- 6) Parkeren draad flexbase
- 7) Achterwiel, geremd
- 8) Remstang
- 9) Klembout voor actuator
- 10) Actuator gas/elektrisch



## KANTELING ZITTING

De kanteling kan worden aangepast als u een elektronische kanteling (1), kruk (2), gasaanpassing (3) of wentelstang (4) hebt.

- 1) Elektronische kanteling wordt geregeld via een tuimelschakelaar.
- 2) Bij stoelen met een krukelling wordt de kanteling van de zitting aangepast door aan de knop te draaien.
- 3) Gasgestuurde kanteling. De kantelbediening van de stoel bevindt zich onder de armleuning. De bedieningshendel kan van rechts naar links worden bewogen. Om de kanteling van de stoel aan te passen, drukt u op omhoog (3a), stelt u deze in op de gewenste hoek, en laat u de knop los.
- 4) De kanteling van de wentelstang wordt afgesteld middels een sleutel (maat 17 mm).

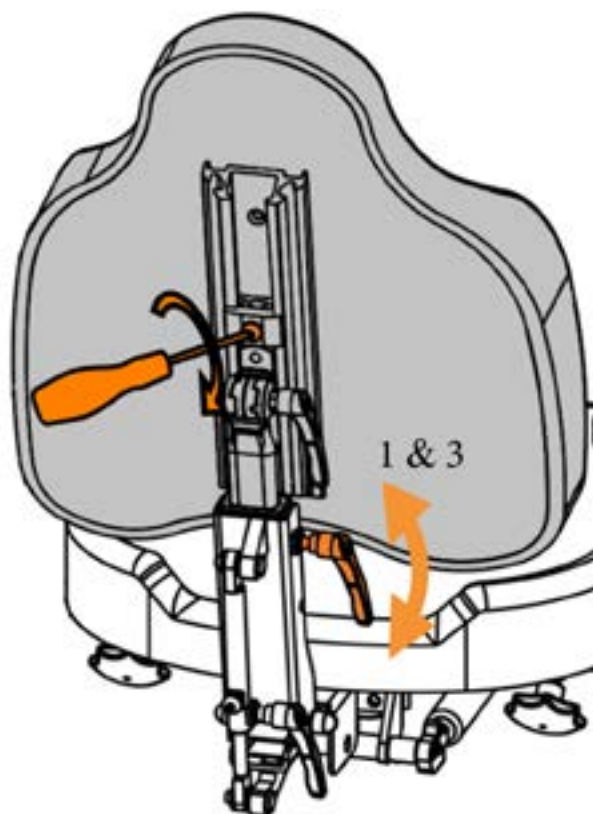
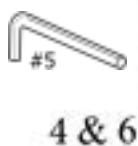




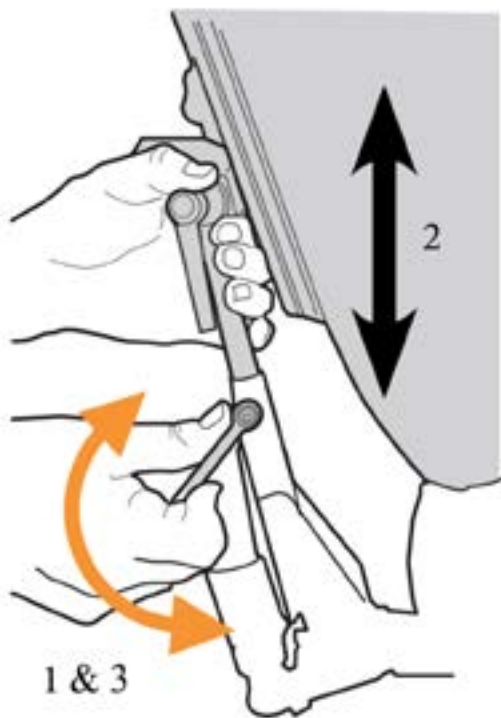
## RUGLEUNING – HOOGTE MULTI-RUG

Op de multi-rug kunt u de hoogte van de rugleuning aanpassen met zowel een hendel als een stelschroef om het beste comfortniveau te bereiken.

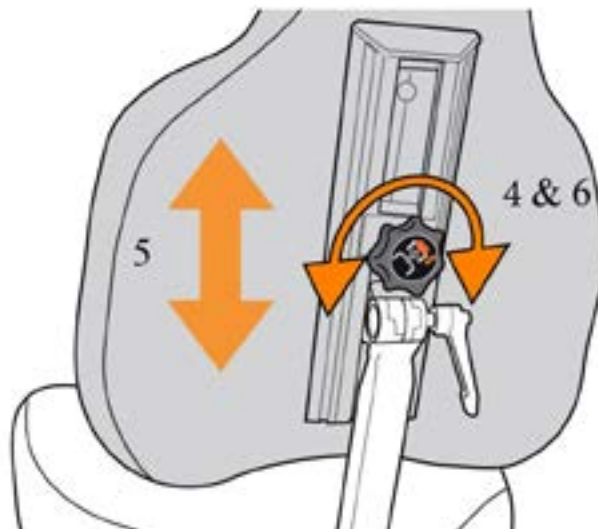
- 1) Maak de hendel los door hem een ½ slag tegen de klok in te draaien.
- 2) Stel de gewenste hoogte in op de rugleuning.
- 3) Vergrendel de hendel door hem een ½ slag met de klok mee te draaien.
- 4) Draai de stelschroef los om de rugleuning op de rail omhoog te brengen.
- 5) Stel de gewenste hoogte in op de rugleuning.
- 6) Stelschroef vergrendelen



**HOOGTE-INSTELLING RUGLEUNING**  
Hoogte-instelling rugleuning: draai de knop los. Stel gewenste hoogte in. Draai aan de knop.



Draai de knop/schroef los (3).  
Stel gewenste hoogte in. Draai de knop/schroef vast.



## RUGLEUNING – HOEK/MULTI-RUG

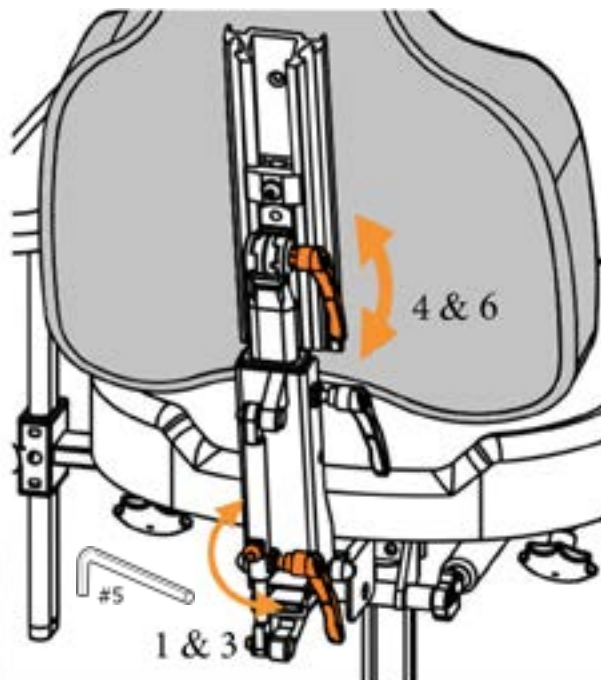
Op de multi-rug kunt u de rugleuning en het rugkussen individueel aanpassen om het beste comfortniveau te bereiken.

### Instelbare rugleuninghoek

- 1) Draai de veiligheidsschroef en hendel los om het hele rugleuning-mechanisme naar voren of naar achteren te kantelen.
- 2) Stel de gewenste rughoek in op de rugleuning.
- 3) Vergrendel veiligheidsschroef en hendel.

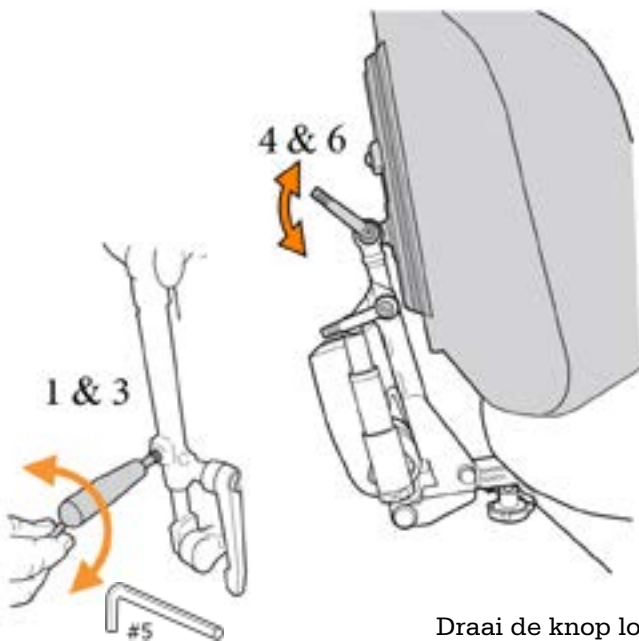
### Rugleuning

- 4) Maak de hendel los door hem een ½ slag tegen de klok in te draaien.
- 5) Zet het rugsteunkussen in de gewenste hoek.
- 6) Vergrendel de hendel door hem een ½ slag met de klok mee te draaien.

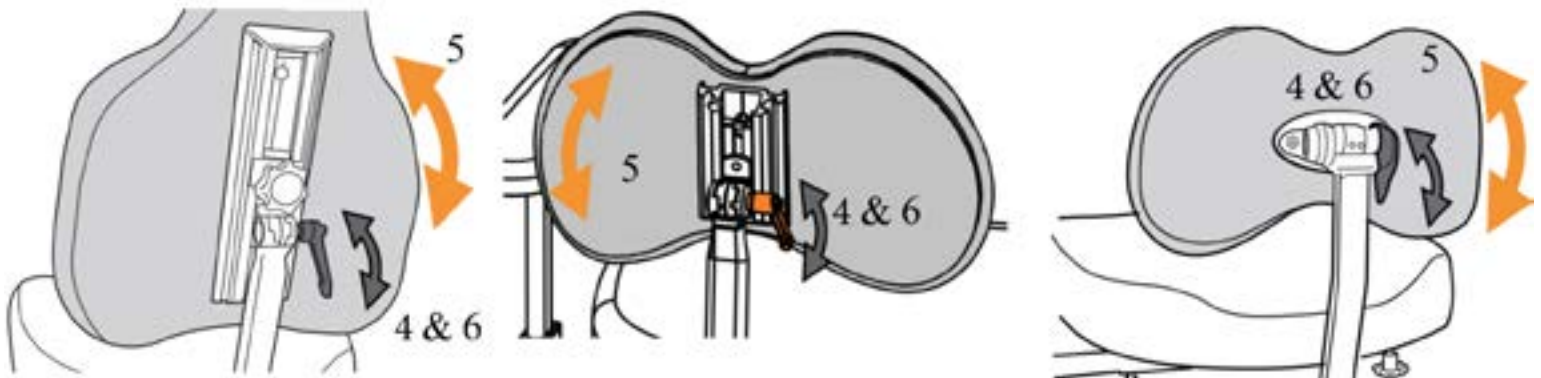


### HOEKVERSTELLING VAN DE RUGLEUNING

Draai de knop & stelschroef (1) los.  
Stel de gewenste hoek in op het rugleuning-mechanisme (2).  
Draai de knop en de veiligheidsschroef vast. (3)



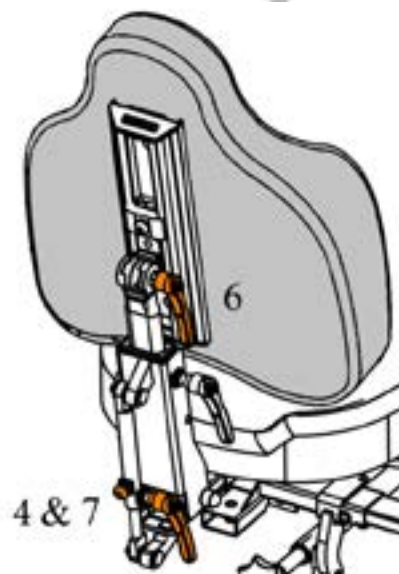
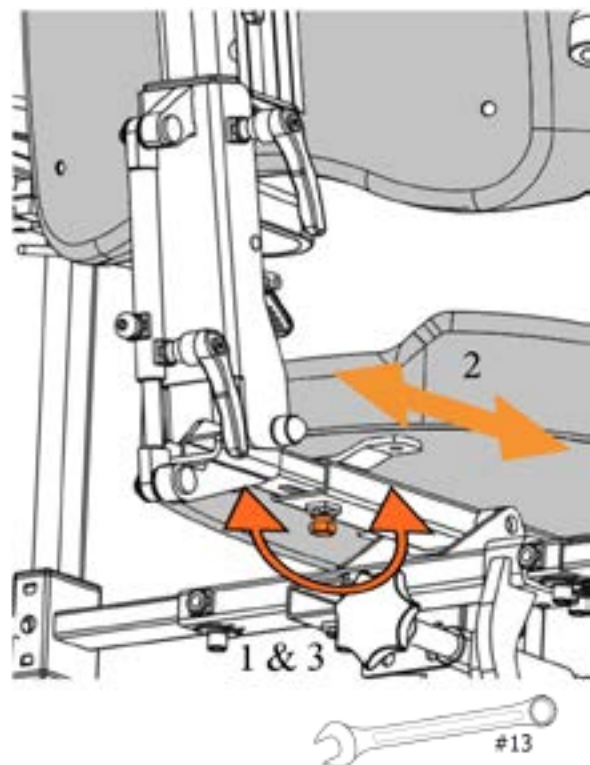
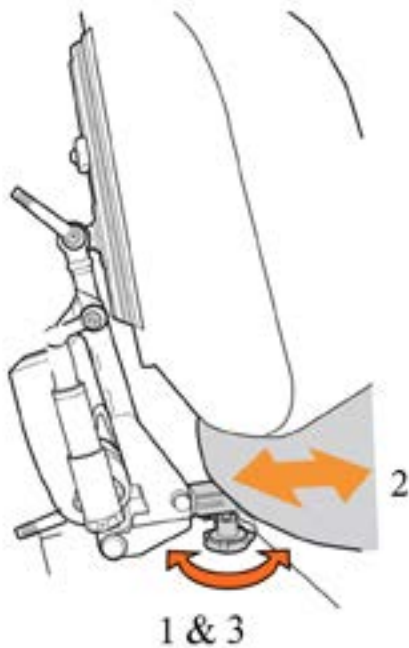
Draai de knop los (4). Stel de gewenste hoek in voor het kussen (5).  
Draai de knop/schroef vast (6).



## RUGLEUNING – ZITDIEPTE

De zitdiepte wordt versteld met behulp van de rugleuning. Stel de gewenste zitdiepte in door de rugleuning naar achteren of naar voren te schuiven. Fijnafstemming van de zitdiepte kan ook worden gedaan met behulp van de verstelbare rughoek.

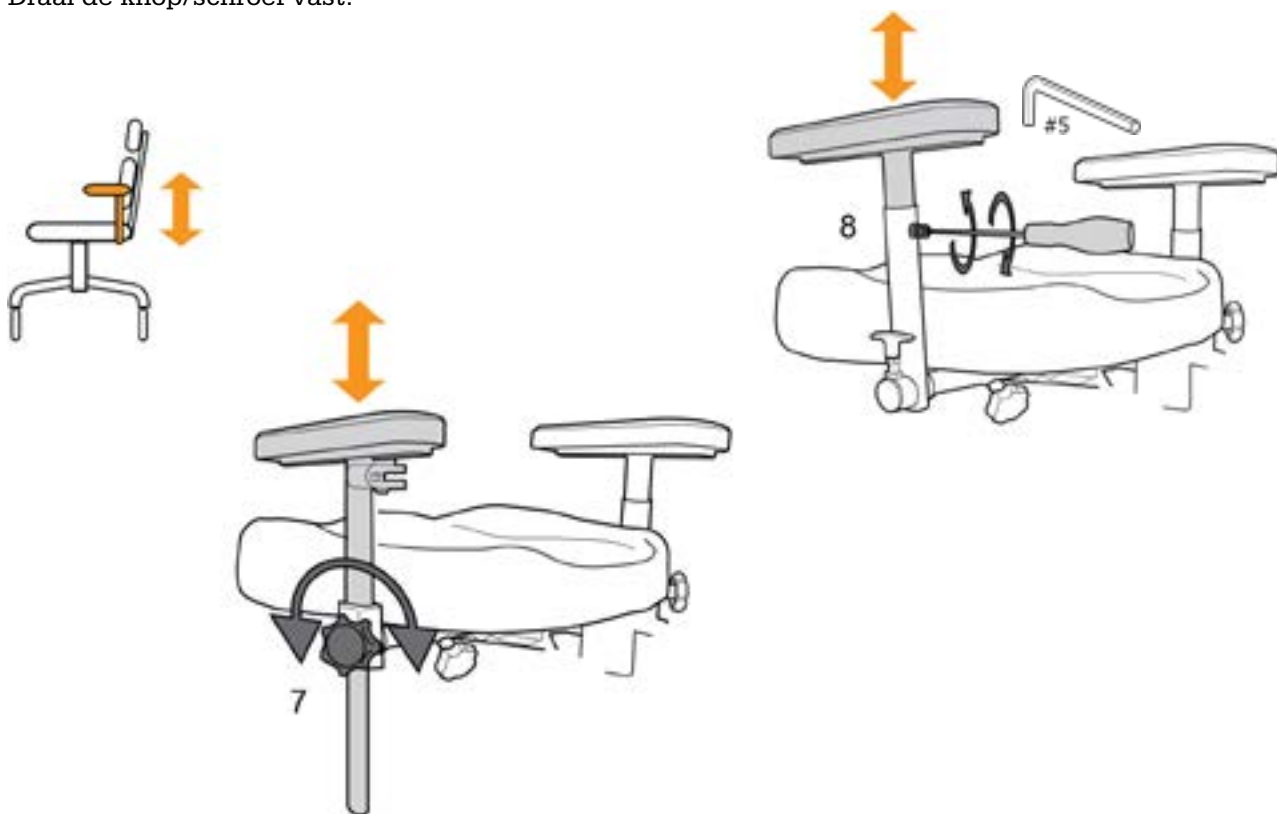
- 1) Draai de borgschroef/knop onder de stoel aan de achterkant los
- 2) Duw het rugleuning-mechanisme naar binnen of naar buiten tot de gewenste zitdiepte.
- 3) Draai de borgschroef/knop eronder vast.
- 4) Om de zitdiepte fijn af te stellen, draait u de veiligheidsschroef en de hendel voor het verstellen van de rughoek los.
- 5) Duw de rughoek naar voren of naar achteren.
- 6) Stel vervolgens de hoek van het rugkussen in. Gebruik de hendel.
- 7) Draai de hendel en de veiligheidsschroef op de verstelbare rughoek vast.



## ARMLEUNING – INSTELLINGEN

### HOOGTEVERSTELLING

Draai de knop (7) of schroef (8) los en stel de gewenste hoogte in.  
Draai de knop/schroef vast.



### OPKLAPBARE ARMLEUNING

Trek de hendel omhoog en kantel de armleuning naar achteren.



### BREEDTEVERSTELLING, ARMLEUNING

Draai aan het wiel en stel de gewenste breedte in.  
Draai het wiel vast.





## PARKEREN/REM

### 1) Remhendel:

Remmen: Beweeg de remhendel naar voren totdat u een klik hoort. De achterwielen zijn nu vergrendeld.

De rem loslaten: Beweeg de remhendel naar achteren totdat u een klik hoort. De achterwielen zijn nu ontgrendeld.

De remhendel kan eenvoudig met gereedschap van rechts naar links worden verplaatst. (inbussleutel nr. 5)

### 2) Draadrem:

De beweging van de draadrem is omgekeerd.

Remmen: Beweeg de hendel naar achteren. Achter- of voorwielen blokkeren.

De rem loslaten: Beweeg de hendel naar voren en de stoel is ongeremd.

### 3) Voetrem:

Druk het voorste gedeelte van het rempedaal in. De achterwielen blokkeren.

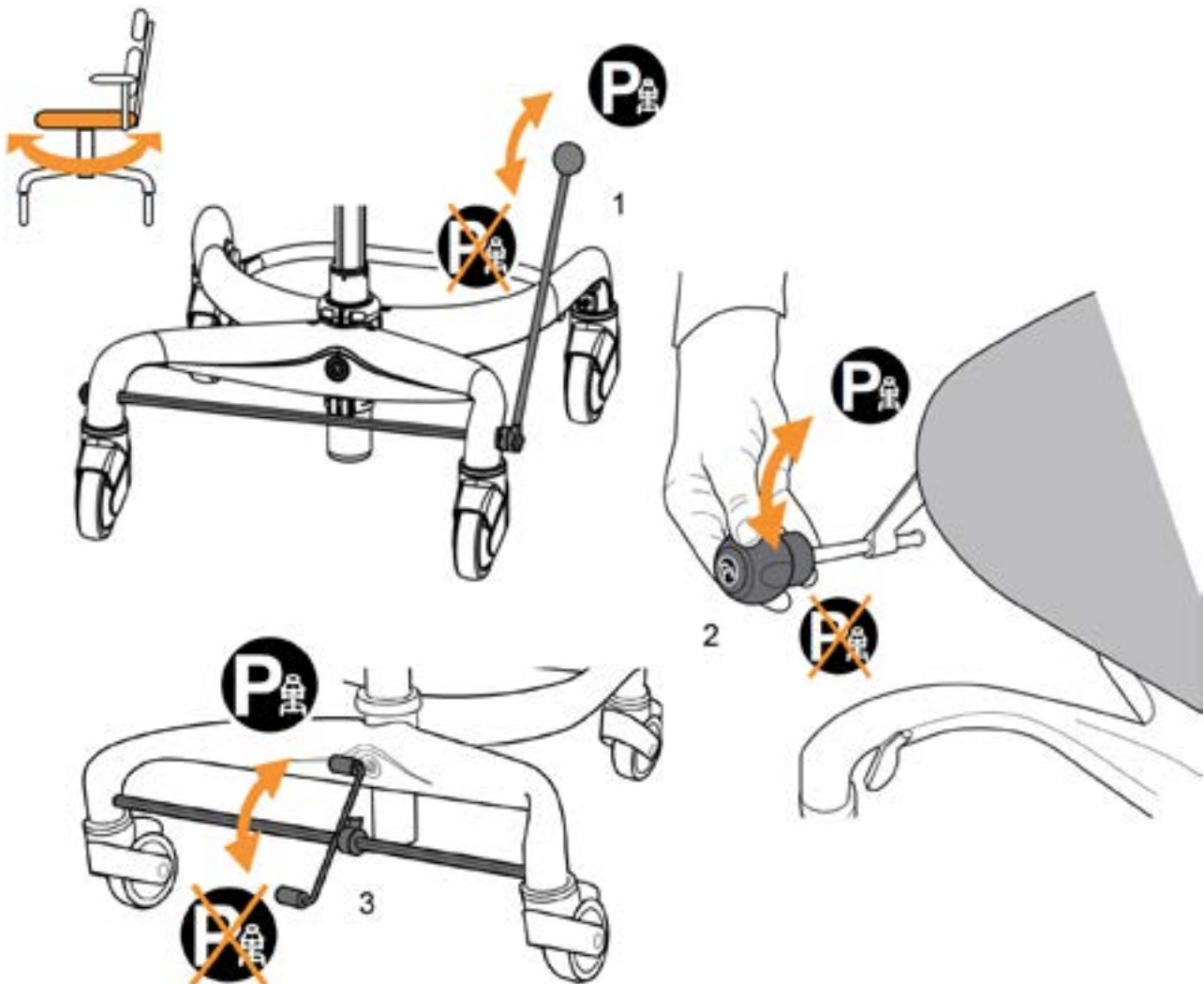
De rem loslaten: Druk het achterste gedeelte van het rempedaal in.

Als omgekeerd remmen vereist is, kunt u de schakelhoepels achterstevoren monteren. Vervolgens rent u door het achterste deel van het rempedaal in te drukken, waardoor de achterwielen worden geblokkeerd. Druk op het voorste deel van het pedaal om de remmen vrij te geven.



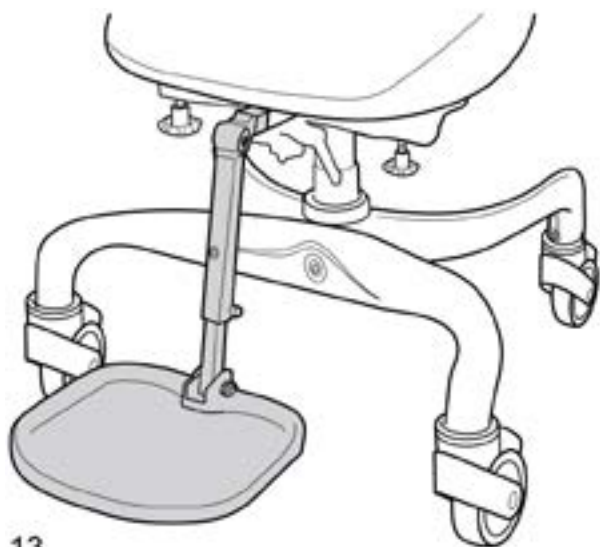
### VERWONDINGSGEVAAR!

LET OP! Zet de stoel altijd op de rem voordat u erheen gaat of er van weg gaat. Zorg ervoor dat er geen losse tapijten en dergelijke onder de wielen liggen die het remmen kunnen belemmeren.



# VOETSTEUN

Er zijn twee versies van de voetensteun: geheel (13) en gedeeld (14). Beschikbaar als accessoire.



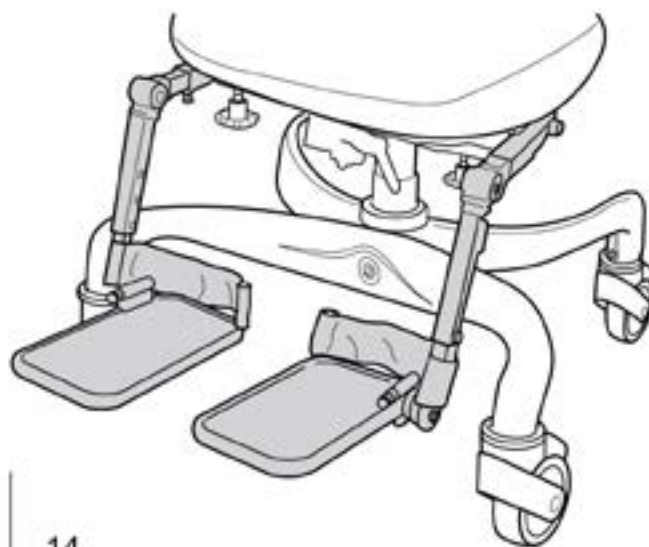
13

Instellingen:

15) beenhoek

16) hoogte

17) hoek op voetplaat omhoog



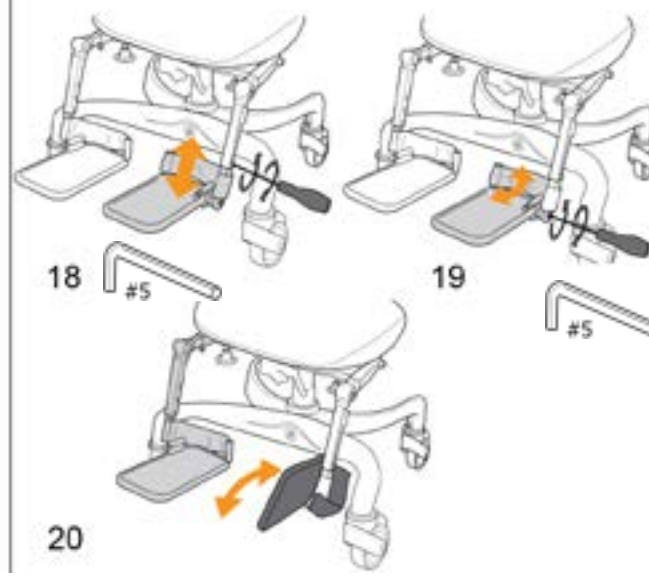
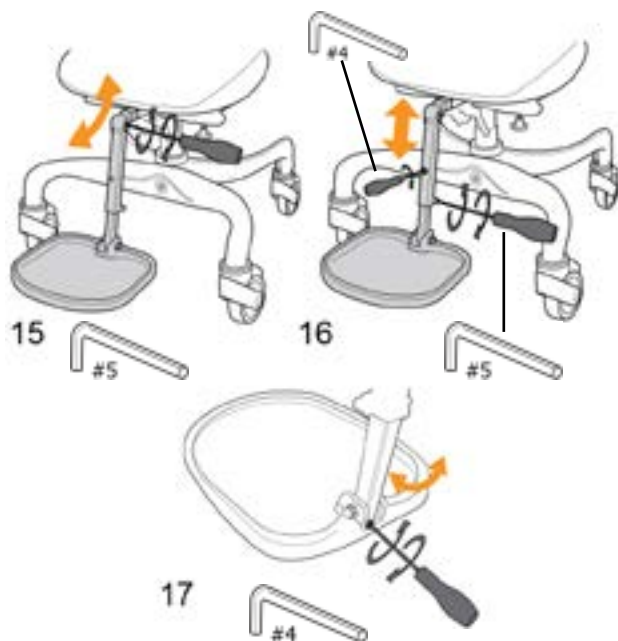
14

Instellingen:

18) hoogte

19) voethoek

20) inklappen

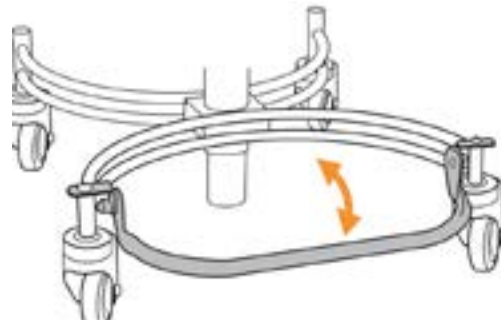


## VOETRING

De voetring kan worden opgeklapt, waardoor de stoel makkelijker te verplaatsen is.



6a



6b

---

## ROTATIE

Tijdens rotatie moeten de remmen van de stoel ingeschakeld zijn.

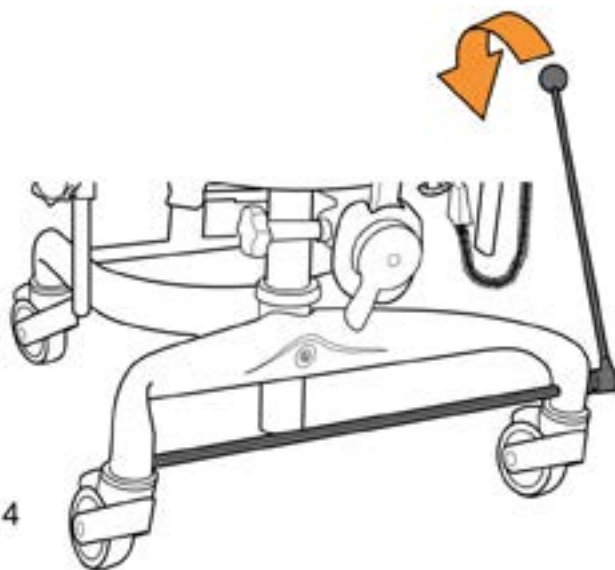
Beweeg de vergrendelingshendel naar beneden (4) om de stoel te remmen.

Beweeg de vergrendelingshendel (4) omhoog om de rem te ontgrendelen.

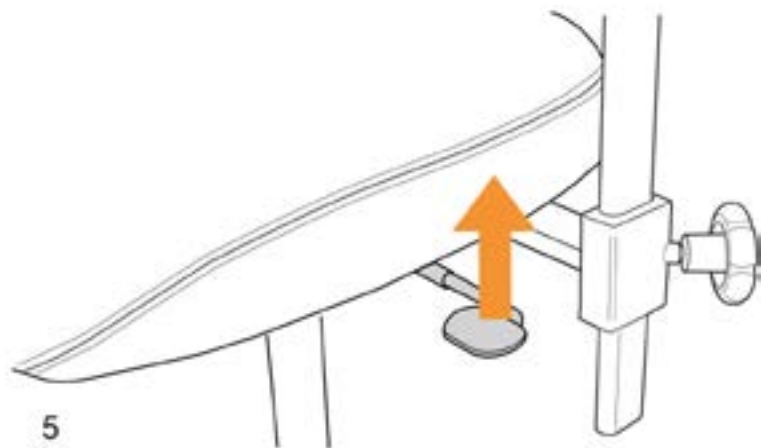
Duw de rotatiehendel (5) omhoog, de zitting kan nu 180 graden worden gedraaid.

De stoel kan in vijf vaste standen worden vergrendeld.

Beweeg de rotatiehendel naar beneden om in de juiste positie te vergrendelen.



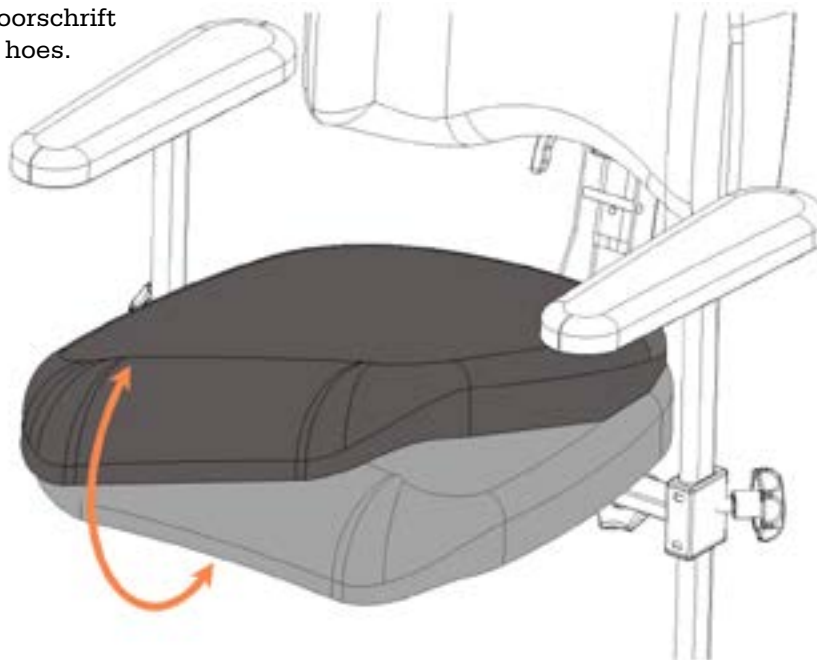
4



5

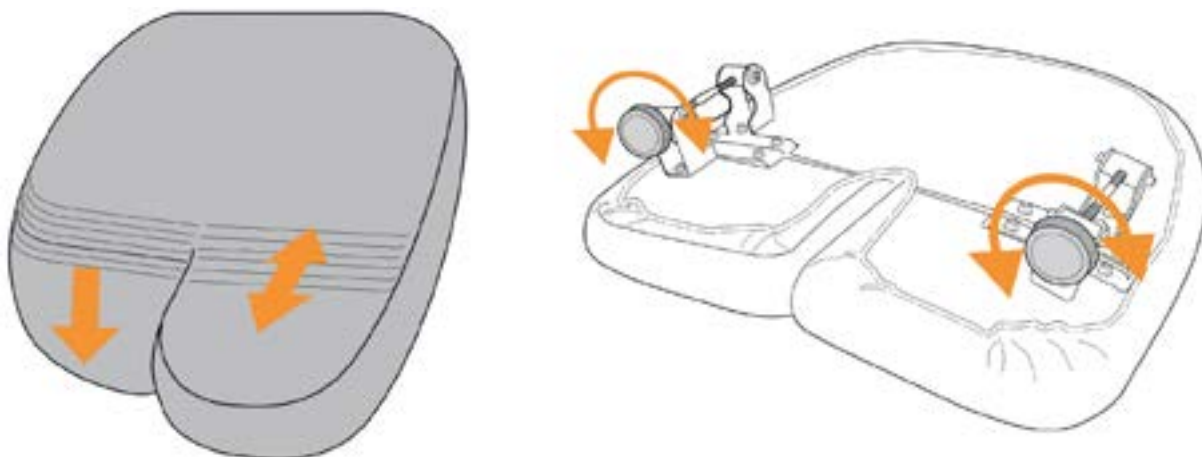
### HOES

Onze hoezen voor zowel zitting als rugleuning zijn eenvoudig te verwijderen en aan te brengen. De stoelhoes is voorzien van incontinentiebescherming. Wassen volgens het wasvoorschrift aan de binnenkant van de hoes.



### COXIT-ZITTINGEN

Het verhogen en verlagen van Coxit-zittingen gebeurt individueel met behulp van regelknoppen.





## OPLADEN VAN DE BATTERIJ

Om de batterij zo lang mogelijk optimaal te laten presteren, is het belangrijk deze regelmatig op te laden.

Meestal is het voldoende om de batterij 1-2 keer per week op te laden, bij voorkeur overdag als de stoel niet in gebruik is.

Onderbreek het laadproces niet voordat het is voltooid. Opladen kan probleemloos thuis.

Als de stoel voor lange tijd moet worden gestald, moet de batterij ongeveer eens in de 4 weken worden opgeladen om te voorkomen dat deze tot het kritieke niveau ontladst waarbij de oplader niet meer begint op te laden.



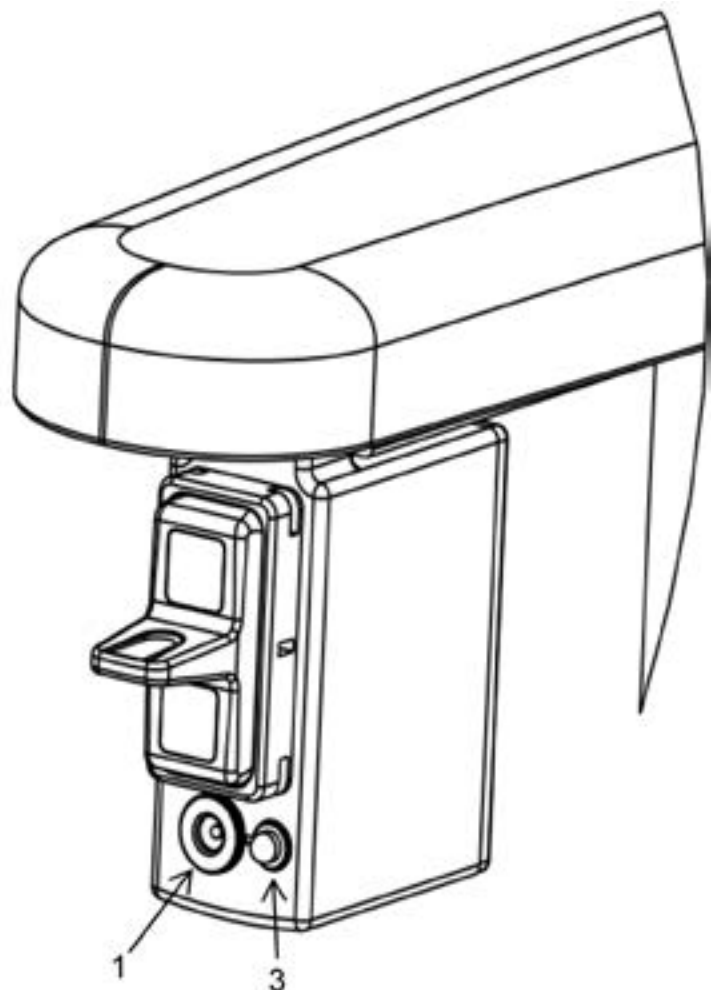
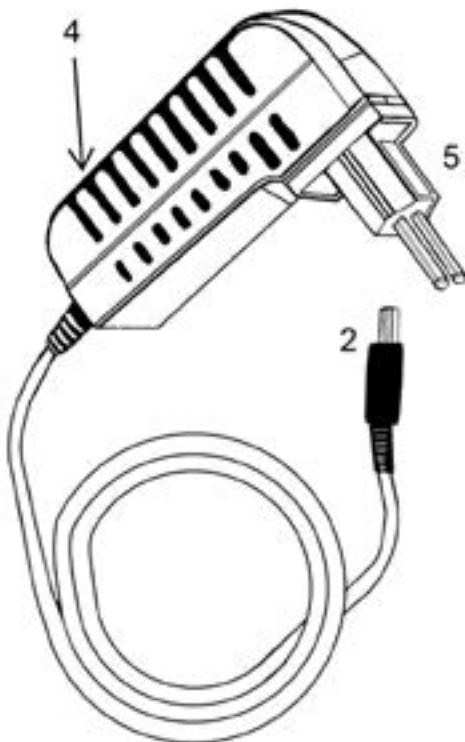
Laat de stoel niet voor lange tijd opladen.

Laat de oplaadstekker (2) niet in het stopcontact (3) zitten nadat het opladen is voltooid.



**Belangrijk!** Bij stoelconfiguraties met elektrische remmen, elektrische kantelverstelling van de stoel en elektrische kantelverstelling van de rugleuning, is het bijzonder belangrijk om de accu's dagelijks op te laden om ervoor te zorgen dat u altijd veilig in en uit het product kunt stappen.

- 1) De stoel moet worden opgeladen wanneer de diode (3) op de controle-unit continu brandt wanneer de stoel niet in gebruik is. (De LED (3) gaat branden wanneer de elektrische functie wordt afgesteld.)
- 2) Sluit de oplaadstekker (2) aan op het stopcontact (3) op de stoel. De diode (4) aan de voorkant van de wandstekker brandt groen.
- 3) Sluit de wandstekker (5) van de oplader aan op een 220 V stopcontact. De diode (4) aan de voorkant van de wandstekker brandt rood.
- 4) Wanneer het opladen is voltooid, brandt de diode aan de voorkant van de wandstekker (4) groen.
- 5) Trek eerst de wandstekker (5) en daarna de laadstekker (2) uit het stopcontact (3).



## TECHNISCHE INFORMATIE Werkstoel

Werkstoel SitRite/Forma/Junior	
Gegevens	Feiten
Klasse	Werkstoel – ISO 180903
Gewicht, elektrisch	31 kg
Gewicht, gas	23 kg
Gewicht gebruiker	80-140 kg afhankelijk van het zitsysteem
Batterij	24V

## OMGEVINGSOMSTANDIGHEDEN werkstoel

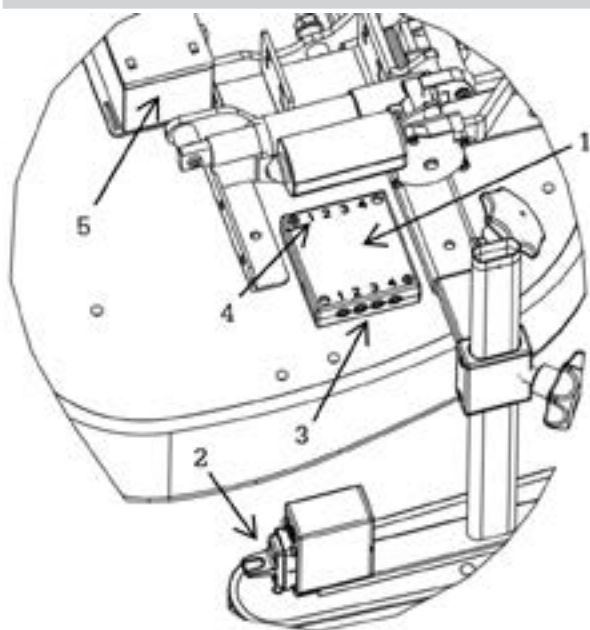
Conditie	Temperatuur	Vochtigheid	Atmosferische druk
Normaal gebruik	10°C - 40°C	10% - 90% RV	50 kPa - 106 kPa
Opslag & transport	-5°C - 40°C	10% - 90% RV	50 kPa - 106 kPa

## TECHNISCHE INFORMATIE chassis

Flexbase	
Gegevens	Feiten
Chassis, breedte	58 cm
Chassis, lengte	60 cm
Rem	Chassis gemonteerd/zitting gemonteerd
Diameter wiel	100 mm

## TECHNISCHE INFORMATIE elektronica

Flexbase	
Gegevens	Feiten
Ingangsspanning	100-240VAC/50-60Hz/ max. 0,35 A
Energieverbruik	1,0 Amp
Voltage	24 VDC
Elektrische schokbescherming	Klasse 1 apparatuur
Binnendringingsbeveiligingscode	IPX0
Werkcyclus	Intermitterende werking MAX 2 minuten AAN, 18 minuten UIT



### Elektronica

- 1) Hoofdunit
- 2) Controle-unit
- 3) Controle-unit contactdoos
- 4) Contactdoos actuator
- 5) Batterij

## TECHNISCHE INFORMATIE zitting

Gegevens	Forma Feiten	SitRite Feiten
Zitting (breedte x diepte)	40x40, 40x45, 45x45, 50x50 cm	40x40, 40x45, 45x45 45x50, 50x50 cm
Afmetingen zitting (tussen armleuningen)	38-56 cm	38-56 cm
Zitdiepte	40-59cm	40-59cm
Zithoogte, Gas (hoogte tot onder de zitting)*	37-52, 43-63 cm	37-52, 43-63 cm
Zithoogte, Elektrisch (hoogte tot onder de zitting)*	37-55, 43-68 cm	37-55, 43-68 cm
Kanteling zitting elektrisch, gas, kruk & wentelstang	-22° tot 15°	-22° tot 15°
Rugleuning, hoogte, verstelbaar*	23-58, 37-62 cm	23-58, 37-62 cm
Rugleuning, (breedte x hoogte)*	37x23, 37x48, 37x46 cm	37x43, 42x45, 47x47 cm
Instelbare rugleuninghoek	30°	30°
Bekleding	Black Atlantic	Black Atlantic
Armleuning hoogte, verstelbaar	0-26 cm	0-26 cm
Armsteun, platform	30x8x6 cm	30x8x6 cm
Zitting Coxit (breedte x diepte)	45x45, 50x50 cm	45x45, 50x50 cm
Rotatie*	180°, vergrendelbaar	180°, vergrendelbaar

\* Varieert per model

\*\*\*Klassieke rugleuning, compatibel met beide modellen.

Gegevens	SitRite Junior Feiten
Zitting (breedte x diepte)*	29x32, 32x36, 36x40, 36x45, 40x40, 40x45 cm **ABC 32x36, 36x40 cm
Afmetingen zitting (tussen armleuningen)	27-52 cm
Zitdiepte	32-45 cm
Zithoogte, gas (hoogte tot onder de zitting)*	41-56, 48-68 cm
Zithoogte, elektrisch (hoogte tot onder de zitting)*	41-58, 45-70 cm
Kanteling zitting elektrisch & gas	-20° tot 12°
Kanteling zitting kruk & wentelstang	-16 tot 20°
Rugleuning, hoogte verstelbaar*	37-54 cm
Rugleuning, (breedte x hoogte)*	30x37, 37x43 cm
Instelbare rugleuninghoek	30°
Bekleding	Black Atlantic
Armleuning, hoogte instelbaar	0-26 cm
Armleuningplaat, kind	25x8x3

\* Afhankelijk van het model

\*\*Een andere stoel dan SitRite

*Eurovema*